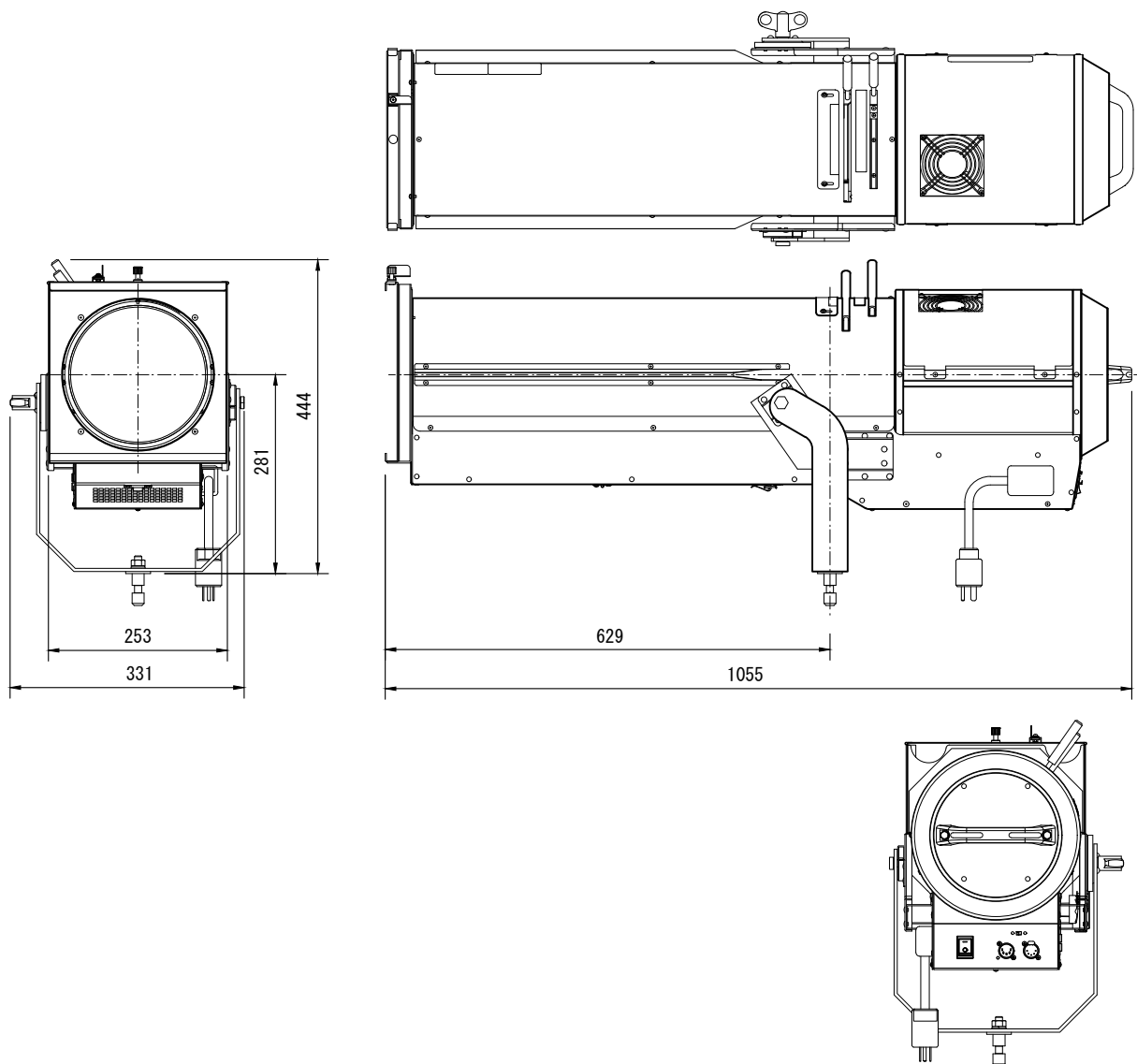


製品名	LEDフォロースポットライト	商品コード	A20155
	インテリジェント機能付 RDM・アンサバック対応	型式名称	MP-8Z-D
		縮 尺	S=1/10



<p>定格電圧 AC100V±10% (純直電源)</p> <p>定格消費電力 280W</p> <p>定格周波数 50/60Hz</p> <p>入力電流 100V:2.85A</p> <p>冷却方式 低騒音ファン (可変速制御)</p> <p>使用角度範囲 スタンド使用時 上方30°, 下方70°</p> <p>最高周囲温度 35°C</p> <p>最高表面温度 50°C</p> <p>最小照射距離 1.1m</p> <p>最小離隔距離 0.1m</p> <p>照射角 8.5° ~13° (フィールド角)</p> <p>レンズ ガラス製レンズ</p> <p>光源 高出力昼光色LED</p> <p>相関色温度 5700K</p> <p>平均演色評価数 Ra90(代表値)</p> <p>調光範囲 0~100%</p>	<p>調光・制御方式 DMX512/RDM/アンサバック (当社オリジナル)/ 手元(ダウザーレバー式調光フェーダ)</p> <p>インテリジェント機能 各種機能 (検知・制御・設定・表示)</p> <p>制御チャンネル数 1ch、その他 (モード設定による)</p> <p>シャッタ アイリスシャッタ</p> <p>灯体材質 鋼板 (一部アルミニウム)</p> <p>塗装色 ダークブラウン(マンセル 5YR2/1) &amp; グレー(マンセル 5Y5/1)</p> <p>本体質量 19.0kg</p> <p>ダボ φ17mm</p> <p>電源ケーブル 2PNCT 2mm<sup>2</sup>×3芯 2.0m</p> <p>付属品 フィルタホルダ 245mm×245mm</p> <p>オプション スタンド(G00004 SB-6) パターンホルダ(A08046 CITY400PHB)</p>
--	---