



調色LEDスポットライト

Crenostar-LED

LF-8Rs,LC-8Rs 取扱説明書

Spotlight Manual

この度は松村電機の製品をお買い上げいただき、

誠にありがとうございます。

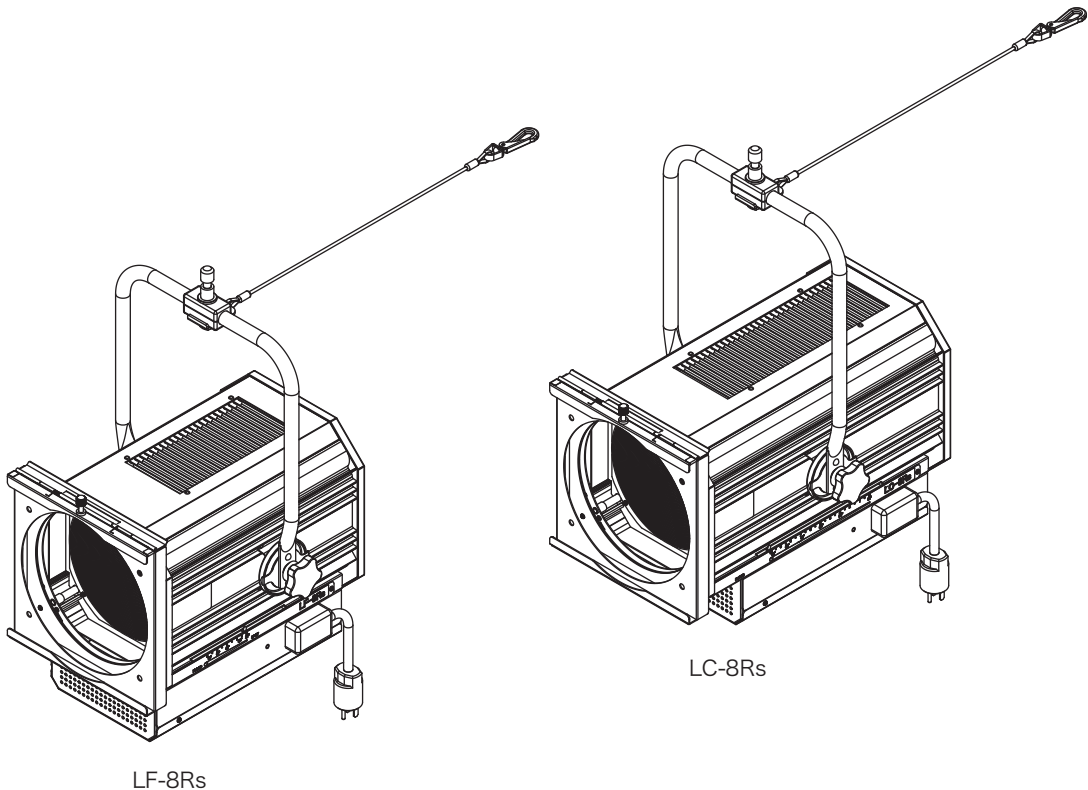
末長く安全にご愛用いただくために、

取付・設置およびご使用前には、

必ず取扱説明書をお読みください。

お読みいただいた後は大切に保管し、

必要なときに活用してください。



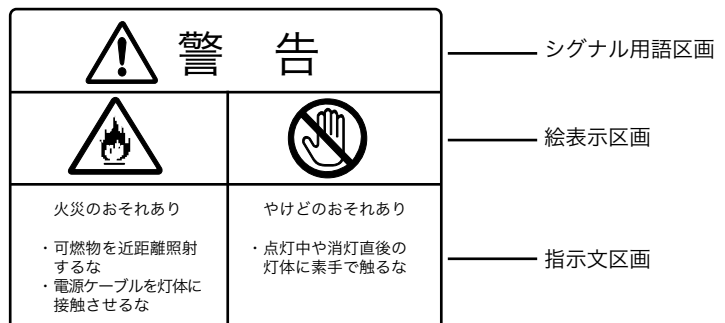
《目 次》

警告表示内容の説明.....	1	[5] レンズの清掃.....	18
本体表示銘板と表示内容.....	2	外形寸法.....	19
取扱上の注意事項.....	3	照度データ.....	20
インテリジェント機能について.....	6	点検と修理.....	21
ご使用方法.....	7	仕様.....	22
[1] 各部の名称.....	7	弊社連絡先.....	23
[2] 取付け方法.....	7		
(1) スタンドへの取付け.....	7		
(2) ハンガーの取付け.....	8		
(3) 器具の吊りパイプへの取付け.....	8		
[3] 電源の接続.....	9		
(1) 入力電源について.....	9		
(2) 電源の接続.....	9		
(3) サービスコンセントについて.....	9		
[4] 操作方法.....	10		
(1) DMX接続について.....	10		
(2) ターミネーションスイッチについて.....	10		
(3) LCD設定パネルの操作方法.....	11		
(4) DMXアドレスの設定.....	12		
(5) CH動作モードの変更.....	13		
(6) メニューによる各種機能の設定.....	17		
(7) 手元調光VRについて.....	16		
(8) パンの調整.....	16		
(9) チルトの調整.....	17		
(10) フォーカスの調整.....	17		
(11) フィルタホルダの装着.....	18		

《警告表示内容の説明》


照明機材の本体に警告表示をしています。
取扱うときには、警告表示内容をよくご理解のうえ安全にご使用ください。


製品本体への警告表示の例



《警告表示の注意喚起シンボルとシグナル用語》

警告表示の注意喚起シンボルとシグナル用語の意味

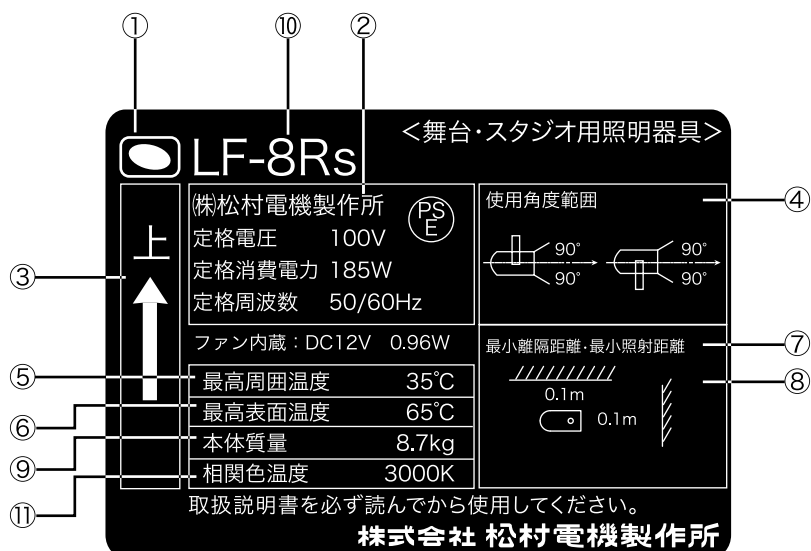
 **警告** —— 取扱いを誤った場合、使用者が死亡または重傷を負う可能性が想定される場合、軽傷または物的損害が発生する頻度が高い場合。

 **注意** —— 取扱いを誤った場合、使用者が軽傷を負う可能性が想定される場合、および物的損害のみの発生が想定される場合。

《本体表示銘板と表示内容》

本体に下記の銘板を表示しています。

取扱うときには、銘板の表示内容をよくご理解のうえ安全にご使用ください。



- ① 用途表示 : 「演出空間用照明器具」であることを表示しています。
- ② 法定表示 : 電気用品安全法の規定による「製造事業者名」「定格電圧」「定格消費電力」「定格周波数」「 PS マーク」を表示しています。
- ③ 上部方向表示 : 器具の上部方向を表示しています。必ず矢印の方向を上にして取付けてください。
- ④ 使用角度範囲 : 基準方向（光軸水平方向）に対する使用角度の範囲を表示しています。図示された範囲内でご使用ください。
- ⑤ 最高周囲温度 : 通常の使用状態のもとで、連続動作させてもよい周囲温度の最高値を表示しています。
- ⑥ 最高表面温度 : 使用角度範囲内において、連続点灯したときの外面温度の最高値を表示しています。
- ⑦ 最小離隔距離 : 器具周辺と可燃物との間の最小距離を表示しています。
- ⑧ 最小照射距離 : 器具と被照射対象物との間の最小距離を表示しています。
- ⑨ 本体質量 : 器具本体の質量を表示しています。（ハンガー、その他の付属品は含みません）
- ⑩ 型名 : モデル番号（型番）または名称を表示しています。
- ⑪ 相関色温度 : 相関色温度を表示しています。

《取扱上の注意事項》

警 告



- 演出空間用の器具です。演出空間の用途以外には、使用しないでください。
一般用照明器具として使用する製品ではありません。



- 器具の本体質量に見合った取付金具を使用してください。
取付金具の選定を間違えると落下し、物的損害・けがの原因となります。



- 器具の取付・設置には、可燃物と器具周辺面（照射方向を除く）との最小距離を本体表示及び取扱説明書に従って正しく取付けてください。
指定距離より近すぎると、火災の原因となります。



- 集光形照明器具と被照射面の距離は、本体表示及び取扱説明書に従って十分な距離をとってください。
指定距離より近すぎると、被照射物の火災の原因となります。



- 器具の使用角度に制限のある器具があります。
本体表示及び取扱説明書に従って正しく使用してください。
使用角度範囲を超えると、器具の破損、不点灯や損傷の原因となります。



- 器具の取付・設置時は、ケーブル類を器具本体に接触しないように取付けてください。
接触していると火災の原因となります。



- 振動の激しい場所、常時振動のある場所への取り付け設置は行わないでください。
器具本体の破損などで落下し物的損害・けがの原因となります。



- 機器の銘板に表示されている電源に接続してください。火災・不点灯や損傷の原因となります。



- 器具の点灯中及び消灯直後は、本体周辺を素手で触らないでください。
本体周辺が高温のため、やけどの原因となります。



- フィルタホルダ枠の押さえ金具（フィルタホルダ固定ネジ）を確実に止めてください。
押さえ金具（フィルタホルダ固定ネジ）を確実に止めないと、フィルタホルダが落下し、物的損害・けがの原因となります。



- フィルタホルダは、適合品を使用してください。フィルタホルダの破損・変形したものを使用すると落下し、物的損害・けがの原因となります。



- 器具を分解したり改造しないでください。
故障・感電・火災の原因となります。



- 煙が出たり変な臭いがするなどの異常状態のまま使用すると火災・感電の原因となります。



- 異常と思われるときはすぐに電源を切り、異常状態がおさまったことを確認してから原因を究明してください。
容易に原因の究明ができない場合は、弊社に修理を依頼してください。



- 落下防止ワイヤを必ず器具のアームに潜らせてスナップフック受金具に掛けてください。
確実に取付けないと取付金具の破損により器具が落下し、物的損害・けがの原因になります。



- ダボ締結ナットに緩みがないか日常保守点検をしてください。
確実に取付けないと取付金具の破損により器具が落下し、物的損害・けがの原因になります。

注 意

1.使用環境・使用条件について

- この器具は屋内用です。屋外で使用しないでください。
屋外で使用すると、感電・火災の原因となることがあります。
- この器具は最高周囲温度以下で使用してください。
破損・変形・火災・不点灯や損傷の原因となることがあります。
- 湿気や水気のあるところで使用しないでください。
感電・火災の原因となることがあります。
- 不安定な場所や燃えやすいものの近くで使用しないでください。
倒れたり、落ちたりして、火災・けがの原因となります。

2.取付・設置について

- 器具の取付・設置前に必ず取扱説明書をよくお読みください。
また、お読みいただいた後は大切に保管し、必要なときに活用ください。
- 据付施工は、電気工事士などの熟練者（専門家）が行ってください。
未熟練者だけの対応は、間違いの原因となることがあります。
- 器具の取付・設置は、「舞台・テレビジョン照明技術者技能認定者」などの専門家が行ってください。
未熟練者だけの対応は間違いの原因となるおそれがあります。
- 器具の取付・設置に方向性のある器具があります。
本体表示及び取扱説明書に従って正しく取付けてください。
指定以外の取付けを行うと、器具本体の破損や火災・けがの原因となることがあります。
- 器具の取付・設置には、器具本体の落下防止ワイヤを取扱説明書に従って正しく取付けてください。
確実に取付けないと取付け金具等の破損により器具が落下し、物的損害・けがの原因になります。

3.使用前の準備について

- 器具の使用前に必ず取扱説明書をよくお読みください。
また、お読みいただいた後は大切に保管し、必要なときに活用ください。
- 器具の使用前の準備は、「舞台・テレビジョン照明技術者技能認定者」などの専門家が行ってください。
未熟練者だけの対応は間違いの原因となるおそれがあります。
- 電源接続は、取扱説明書に従って確実に行ってください。
接続が不完全な場合は、接触不良により火災の原因となります。

4.使用方法について

- 器具を取扱う場合は、「舞台・テレビジョン照明技術者技能認定者」などの専門家が行ってください。
未熟練者だけの対応は間違いの原因となるおそれがあります。
- 器具の取付けに方向性のあるものがあります。本体表示及び取扱説明書に従って正しく取付けてください。
指定以外の取付けを行うと、本体の破損や火災・けがの原因となることがあります。
- 器具の取付けには、器具本体に落下防止ワイヤを取扱説明書に従って正しく取付けてください。
確実に取付けないと取付け金具等の破損により器具が落下し、物的損害・けがの原因になります。
- 紙フィルタホルダは、適合品を使用し位置ずれに注意してください。
位置ずれがあると火災の原因となります。
- 地震などの天災の後、再使用前に「舞台・テレビジョン照明技術者技能認定者」などの専門家が、点検を行ってください。
未熟練者だけの対応は間違いの原因となるおそれがあります。
- この器具は精密機器です。衝撃の加わる操作はしないでください。
器具の損傷、不点灯や損傷の原因となります。
- ハロゲン器具等と同時に使用する場合は、本器具から十分離して使用してください。
熱により不点灯や損傷の原因となります。
- 点灯しているLEDを近距離もしくは長時間直視しないでください。
目を傷めたり、悪影響を及ぼす恐れがあります。



注 意

5.保守点検について

- 器具は、日常点検を実施してください。点検の結果、取扱説明書に記載されている基準をはずれている場合は、取扱説明書に基づき処置をしてください。
- 器具の点検（整備）は、「舞台・テレビジョン照明技術者技能認定者」などの専門家が行ってください。未熟練者だけの対応は間違いの原因となるおそれがあります。
- 部品交換、清掃時は、必ず電源を切ってください。
電源を切らないと感電することがあります。
- 電源ケーブル、接続器は日常点検し、点検の結果、取扱説明書に記載されている基準をはずれている場合は、取扱説明書に基づき処置をしてください。
感電・火災の原因となります。
- 安全シールド（レンズ）に亀裂がないか日常点検し、点検の結果、取扱説明書に記載されている基準をはずれている場合は、取扱説明書に基づき処置をしてください。
火災・やけどの原因となります。
- 空冷ファン付器具は、埃などでふさがっていないか日常点検し、清掃してください。
器具の故障・火災原因となります。
- レンズの清掃は、レンズに傷をつけないように取扱説明書に従って実施してください。
レンズの破損・けがの原因となります。
- 器具のネジ類は振動で緩む場合があります取扱説明書に基づき処置をしてください。
故障、落下による物的損害・けがの原因となります。
- 埃や紙吹雪が溜まったままで使用しないで、清掃してください。
火災の原因となります。
- 交換部品は、弊社指定の純正部品を使用し、取扱説明書に基づき確実に処置をしてください。
器具の機能劣化・感電・火災の原因となります。

6.保管時について

- 埃の多い場所や湿度が高く、結露しやすい環境に保管しないでください。
故障・絶縁不良の原因となります。
- 再使用するときは、点検を必ず行ってから使用してください。
感電・火災の原因となるおそれがあります。

《インテリジェント機能について》

- ・インテリジェント機能とは、弊社LED照明器具に搭載された機能で、器具の各種状態の検知、モニタリング、制御が可能です。
- ・本体で、DMXアドレス、CH動作モードなどの設定、通電時間、LEDの点灯時間などの表示が可能です。
- ・RDM対応のコントロール機材により制御が可能です。
本器具とコントロール機材を接続することで、DMXアドレスの変更や情報の確認が可能です。

※RDM (Remote Device Management)

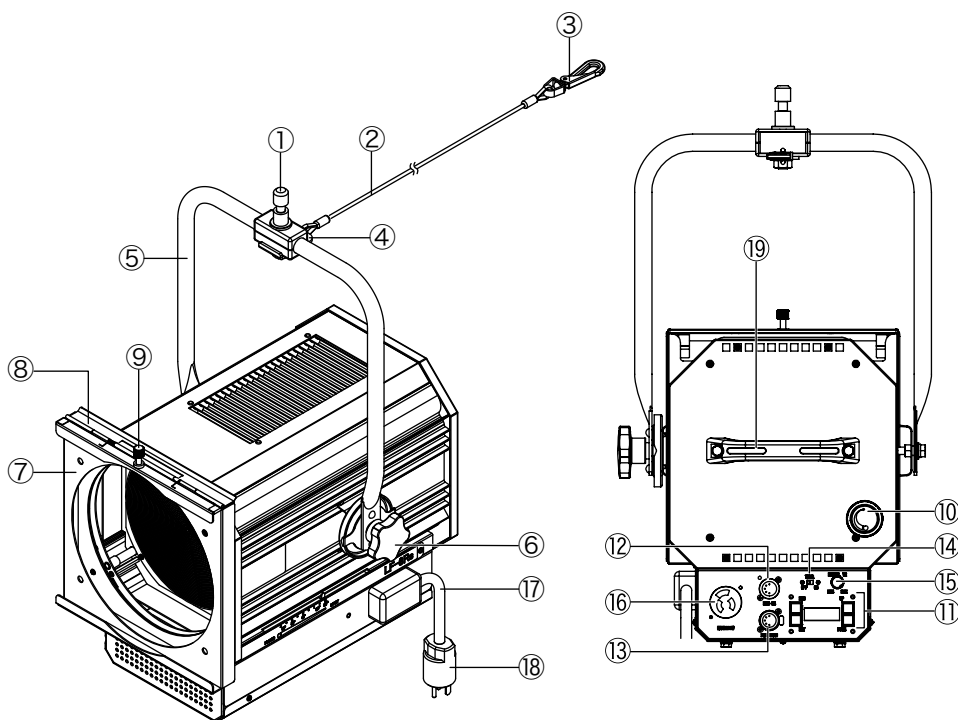
ANSI規格化されている通信プロトコル。

DMX512ケーブルを利用した、リモートデバイス管理を可能とする双方向通信の規格。

《ご使用方法》

[1]各部の名称

- ①ダボ
- ②落下防止ワイヤ
- ③スナップフック
- ④スナップフック受金具
- ⑤アーム
- ⑥チルト固定ハンドル
- ⑦前フィルタホルダ枠
- ⑧後フィルタホルダ枠
- ⑨フィルタホルダ固定ネジ
- ⑩フォーカスハンドル
- ⑪LCD設定パネル
- ⑫DMX-INコネクタ
- ⑬DMX-THRUコネクタ
- ⑭ターミネーションスイッチ
- ⑮手元調光VR
- ⑯サービスコンセント
- ⑰電源ケーブル
- ⑱電源プラグ
- ⑲取手



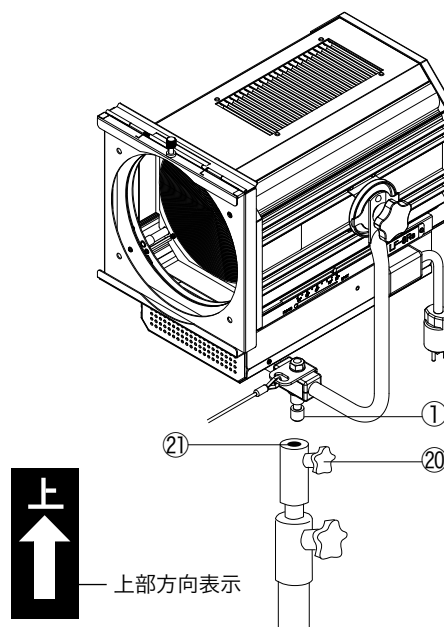
※図はLF-8Rs

[2]取付け方法

(1)スタンドへの取付け

●スタンドは、平らな所でご使用ください。

- 1) ダボ固定ハンドル⑳を反時計回りにまわして、ダボ受け穴㉑にダボ①が入るよう緩めます。
- 2) ダボ①をダボ受け穴㉑に差し込みます。
- 3) ダボ固定ハンドル⑳を時計回りにまわして確実に固定します。
- 4) 器具の銘板の上部方向表示に従い器具をセットします。



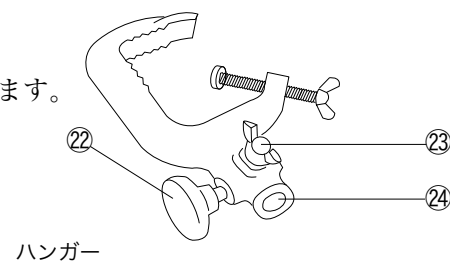
(2)ハンガーの取付け

●照射方向を変える場合は、決して落下防止蝶ボルト⑳を緩めないでください。

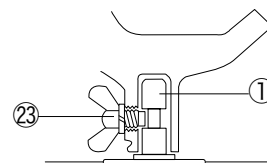
1) ダボ固定ハンドル㉒と落下防止蝶ボルト㉓を反時計回りにまわして緩めます。

2) ハンガーのダボ受け穴㉔に、ダボ①が見えなくなるまで差し込みます。

3) 落下防止蝶ボルト㉓を、スプリングワッシャが平らになるまで時計回りにまわします。ハンガーを持ち、「落下防止が働いている」ことを確認します。



4) ダボ固定ハンドル㉒を時計回りにまわして、ダボ①を確実に固定します。

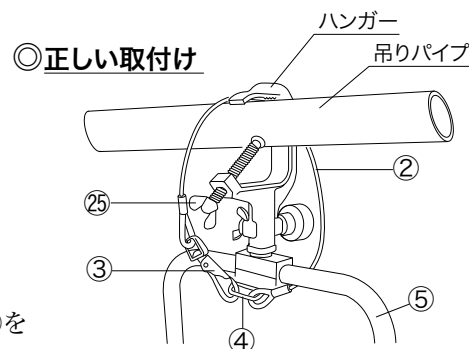


(3)器具の吊りパイプへの取付け

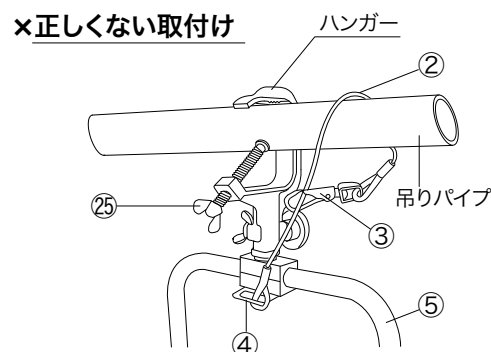
1) ハンガーのハンガー固定蝶ボルト㉕を反時計回りにまわして緩め、パイプに取付ける幅をとります。

2) ハンガーを吊りパイプに取付け、ハンガー固定蝶ボルト㉕を時計回りにまわして確実に固定します。

3) 器具の落下防止ワイヤ②をアーム⑤に潜らせ、吊りパイプにかけて（正しい取付け図参照）、スナップフック③をスナップフック受金具④に確実に取付けます。



※スナップフック③を落下防止ワイヤ②に掛けないでください。



⚠ 注意

- 一度器具が落下し、ワイヤが機能を果たした場合は、必ずその落下防止ワイヤ及びスナップフック受金具は交換してください。屈曲や素線断線等、ワイヤに異常がある場合も交換してください。
- ハロゲン器具等と同時に使用する場合は、本器具から十分に遠ざけてください。熱により破損、溶解の原因となります。

[3]電源の接続

(1)入力電源について

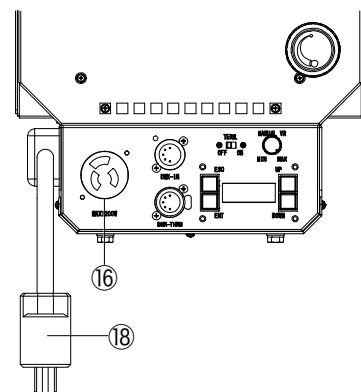
- 1) 入力電源はAC100V 50/60Hzの純直回路を使用してください。

(2)電源の接続

- 1) 電源プラグ⑱をAC100V 50/60Hzの純直回路に接続してください。

(3)サービスコンセントについて

- 1) サービスコンセント⑳の最大許容電力は1200Wです。
許容容量以下で使用してください。



⚠ 注意

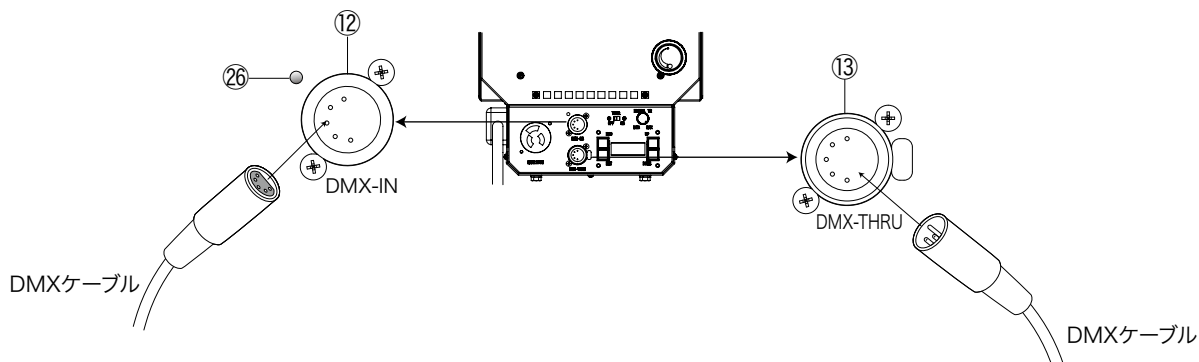
- ・調光器の出力を電源として使用することはできません。
- ・プラグのアースが必ず接地されるように接続してください。

[4]操作方法

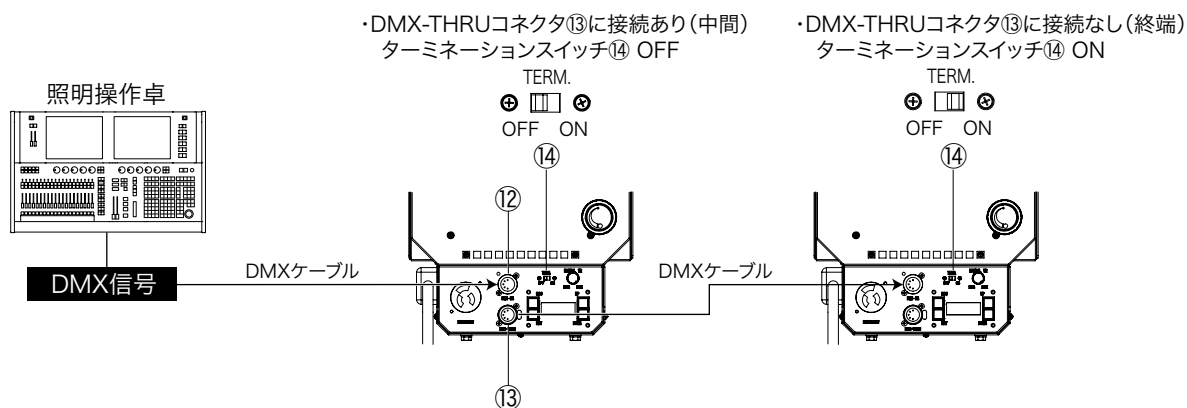
(1)DMX接続について

1) DMXケーブルをDMX-INコネクタ⑫へ接続します。信号を受信するとLED⑳が点灯します。

2) 次の機材を接続をする場合は、DMX-THRUコネクタ⑬を使用してください。



(2)ターミネーションスイッチについて



- ・DMX-THRUコネクタ⑬に接続がある場合(中間の場合)、ターミネーションスイッチ⑭をOFFにしてください。
- ・DMX-THRUコネクタ⑬に接続がない場合(終端の場合)、ターミネーションスイッチ⑭をONにしてください。

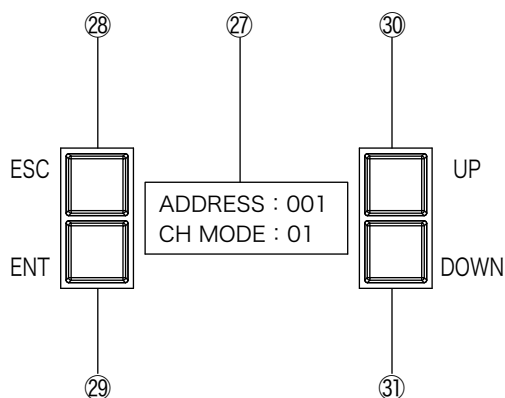
(THRUとINの亘り、および他機器との亘り、どれも最後の1台(終端)はONにしてください)

注意：使用中にターミネーションスイッチ⑭のON/OFF操作はしないでください。
接続器具の誤動作の原因となります。

：ターミネーションスイッチ⑭がONの状態、DMX-THRUコネクタ⑬にDMXケーブルを接続したまま使用しないでください。誤動作の原因となります。

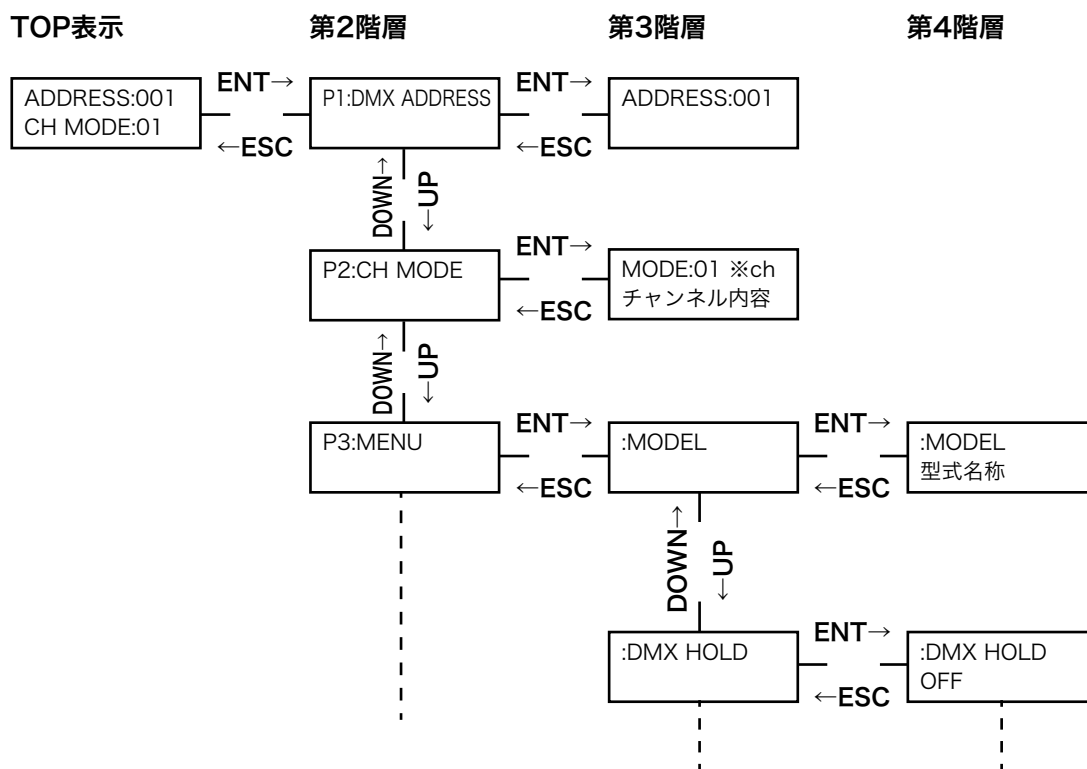
(3) LCD設定パネルの操作方法

●操作を可能にするにはESCボタン⑳→ENTボタン㉑の順に押して表示ロックを解除してください。



- ㉑表示パネル : 情報を表示します。
- ㉘ESCボタン : 上位階層へ移動します。
- ㉑ENTボタン : 次の階層へ移動します。
- ㉚UPボタン : 選択番号や設定値が上がります。
- ㉛DOWNボタン : 選択番号や設定値が下がります。

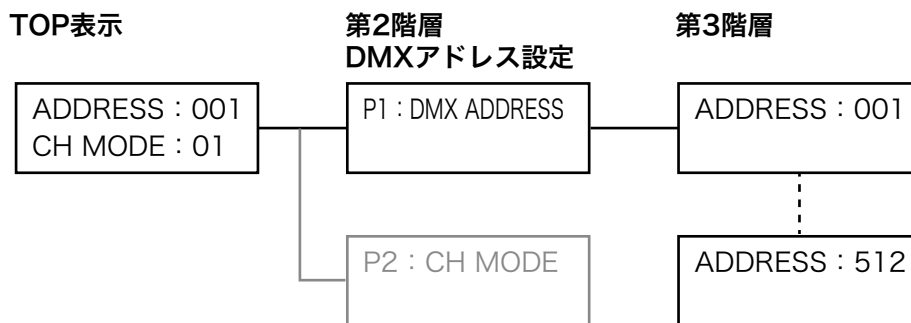
ボタン操作遷移イメージ



注意：約1分間未操作の場合、TOP表示に戻ります。
 約3分間未操作の場合、TOP表示から操作ができなくなる「表示ロック状態」になります。
 操作を可能にするには、ESCボタン⑳→ENTボタン㉑の順に押して表示ロックを解除してください。
 TOP表示に戻すには、ESCボタン⑳を2回押すか、1分間未操作で戻ります。
 :約30秒間未操作の場合、表示パネル㉑のバックライトが減光します。
 いずれかのボタンを押すと再び点灯します。

(4) DMXアドレスの設定

●DMXアドレス設定はESCボタン⑳→ENTボタン㉑の順に押し、表示ロックを解除してから行います。



- 1) TOP表示からENTボタン㉑を押して、第2階層に入ります。
UPボタン⑳またはDOWNボタン㉑で「P1 : DMX ADDRESS」を表示させます。

<表示パネル㉑>

P1 : DMX ADDRESS

第2階層

- 2) ENTボタン㉑を押して、第3階層に入ります。
UPボタン⑳またはDOWNボタン㉑でアドレス番号 (001~512) を設定します。
(長押しすると早く進みます)

<表示パネル㉑>

ADDRESS : 003

第3階層

※設定後は、ESCボタン㉑を2回押すか、1分間未操作でTOP表示に戻ります。

注意：約1分間未操作の場合、TOP表示に戻ります。

約3分間未操作の場合、TOP表示から操作ができなくなる「表示ロック状態」になります。

操作を可能にするには、ESCボタン㉑→ENTボタン㉑の順に押し表示ロックを解除してください。

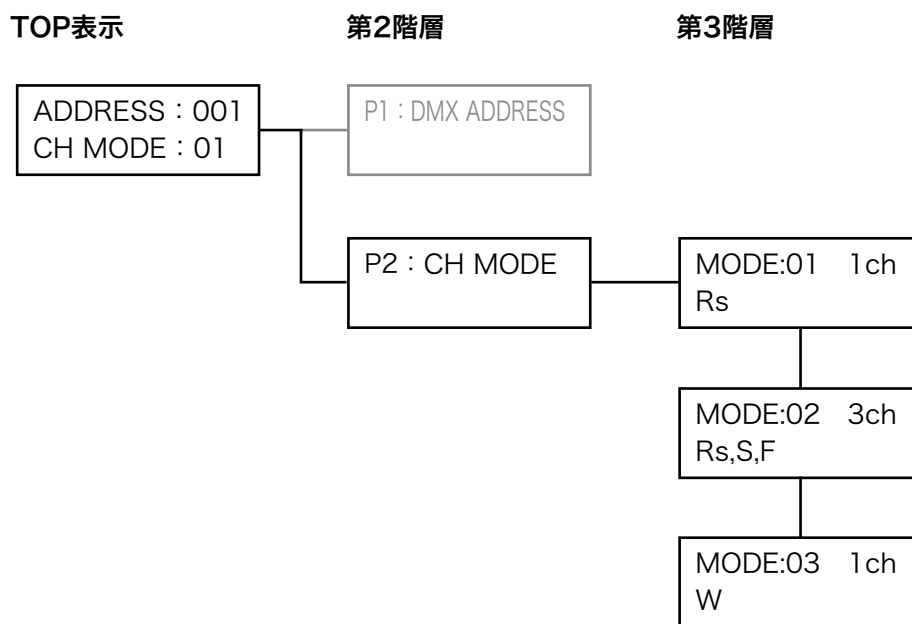
TOP表示に戻すには、ESCボタン㉑を2回押すか、1分間未操作で戻ります。

：約30秒間未操作の場合、表示パネル㉑のバックライトが減光します。

いずれかのボタンを押すと再び点灯します。

(5) CH動作モードの変更

●CH動作モードの変更はESCボタン⑳→ENTボタン㉑の順に押し、表示ロックを解除してから行います。



- 1) TOP表示からENTボタン㉑を押して、第2階層に入ります。
UPボタン⑳またはDOWNボタン㉑で「P2 : CH MODE」を表示させます。

<表示パネル㉑> P2 : CH MODE
第2階層

- 2) ENTボタン㉑を押して、第3階層に入ります。
UPボタン⑳またはDOWNボタン㉑で設定するCH動作モードを選択します。
選択したCH動作モード、使用チャンネル数、割当てられたDMXチャンネルが表示されます。

選択したCH動作モード
↓

<表示パネル㉑> MODE : 01 1ch
Rs ←使用チャンネル数
第3階層 ←割当てられたDMXチャンネル

※設定後は、ESCボタン㉑を2回押すか、1分間未操作でTOP表示に戻ります。

注意：約1分間未操作の場合、TOP表示に戻ります。
約3分間未操作の場合、TOP表示から操作ができなくなる「表示ロック状態」になります。
操作を可能にするには、ESCボタン㉑→ENTボタン㉑の順に押し表示ロックを解除してください。
TOP表示に戻すには、ESCボタン㉑を2回押すか、1分間未操作で戻ります。
：約30秒間未操作の場合、表示パネル㉑のバックライトが減光します。
いずれかのボタンを押すと再び点灯します。

●各DMXチャンネルはCH MODEにより、下記表のようになっています。

	MODE:01 (1CH)	MODE:02 (3CH)	MODE :03 (1CH)	MODE:04 (3CH)
CH	調色単独モード	調色単独モード ストロボ、 ファン付加	白色単独モード	白色単独モード ストロボ、 ファン付加
1CH	Rs	Rs	W	W
2CH	/	S	/	S
3CH		F		F

●DMXチャンネルの記号、名称、内容は下記表をご参照ください。

記号	名称	内容
Rs	レッドシフト	調光により調色します。ハロゲン電球と同様に色温度が変化します。
W	ホワイト	LED色を示しています。(白色LED3000K)
S	ストロボ	ストロボを制御します。※1
F	空冷ファン	空冷ファンを制御します。※2

※1：ストロボ割り当てチャンネルのDMXレベルに応じたストロボ制御がかかります。

DMXレベル		ストロボ制御内容
(256表記)	(%換算)	
0~1	0	ストロボ効果無しの通常点灯
2~114	1~45	約1.3秒に1回の点滅から、約0.05秒に1回の点滅までをリニアに制御します。
115~136	45~53	ストロボ効果無しの通常点灯
137~254	54~100	ストロボをランダムなサイクルで点滅させます。 (約0.05秒に一回、0.1秒に1回、0.2秒に1回、0.4秒に1回、0.8秒に1回、1.3秒に1回の何れかの点滅がランダムに入れ替わる) DMXレベルを54%から上げていくと、各ランダムサイクルが速くなっていきます。DMXレベルを100%まで上げると、各ランダムサイクルは、約1/26の間隔まで速くなります。 (但し、0.05秒より速い間隔にはなりません)
255	100	ストロボ効果無しの通常点灯

※2：空冷ファンの速度制御は、DMXレベル3%~FULLに於いて、最低回転から最高回転まで制御できます。3%未満の場合は、P.15「:FAN CONTROL」の動作設定に従います。

但し、ファンスピードを制御していても、器具内のLED温度が高温になると、ファンスピードは上がっていきます。

本モードは、突然ファンが回り出すことを避けたい時に、あらかじめファンを回しておく時に有効です。

(6)メニューによる各種機能の設定 (※本器具には のメニューはございません)

TOP表示

DMX ADDRESS
CH動作モードを表示

第2階層

P1 : DMX ADDRESS
P2 : CH MODE
P3 : MENU

第3階層

DMX ADDRESS設定 (1~512)
CH動作モード設定
メニュー

第4階層

: MODEL	型式名称	器具の型式名称を表示します。	
: DMX HOLD	1.OFF (初期値)	DMX信号が途切れた場合、直前のレベルを保持しません。	
	2.HOLD	DMX信号が途切れた場合、直前のレベルを保持します。	
: OVER TEMP SET	1.REDUCE OUT (初期値)	LEDが高温度になった場合、出力を制御します。※6	
	2.NON	LEDが高温度になった場合、出力を制御しません。	
: PWM RATE※1	920~1500Hz(10Hz単位)	LEDドライブのPWM周波数を変更できます。※7	
: FAN CONTROL	1.TEMP (初期値)	温度に応じて自動的に回転制御。低温の場合は停止します。	
	2.Hi SPEED	常に、高速回転します。	
	3.Low SPEED	常に、低速回転制御。低温でなくなると温度に応じて自動的に制御します。	
	4.Hi TEMP	高温度になるまで回転しません。一度回り出すと、温度に応じて自動的に回転制御します。	
: BACK LIGHT	1.OFF (初期値)	表示パネルを約30秒間無操作で、バックライトは自動的に減光。いずれかのボタンを押すと再び点灯します。	
	2.ON	バックライトは、常に点灯します。	
: POWER TIME	器具の通電トータル時間を表示します。		
: LED TIME※2	器具の各LEDの点灯トータル時間を表示します。		
: LED TEMP※2	器具の各LEDの温度を表示します。		
: LED CHECK	LEDの点灯チェックを行います。		
: FAN LEVEL※3	各空冷ファンの回転率を表示します。		
: FAN TIME※3	各空冷ファンの駆動時間を表示します。		
: BACK LIGHT LV	表示パネルの明るさを調整します。(1~5段階)		
: VERSION	ファームウェアのバージョンを表示します。		
: CURVE MODE※4	1.NORMAL (初期値)	弊社基準カーブで調光します。	
	2.LOW START	緩やかに立ち上がるカーブで調光します。	
	3.HIGH START	急峻に立ち上がるカーブで調光します。	
: LED SPEED	1.NORMAL (初期値)	LEDの特性を生かした、俊敏な応答スピードで調光します。	
	2.SLOW_1	ハロゲン電球500Wに近い応答スピードで調光します。	
	3.SLOW_2	ハロゲン電球1kWに近い応答スピードで調光します。	
: VOLUME MODE※5	1.AUTO (初期値)	手元調光VRによりDMX信号が優先します。※8	
	2.LINE	常に手元調光VRが有効でDMX信号での制御はできません。※9	
: INITIAL ADR	1.FORWARD	背面から見て右から1,2,3,4の順に点灯	
	2.REVERSE (初期値)	背面から見て左から1,2,3,4の順に点灯	
: WORK LIGHT※12	0~100%	10%以上に設定すると、そのレベルでLEDが点灯します。※13	
P4 : PRESET SAVE	No.20~39	/	※10
	Save?: ENT		
P5 : PRESET LOAD	No.1~39	/	※11
	Load?: ENT		

- ※1 : PWM制御の器具のみ表示されます。
- ※2 : 各器具に内蔵されたLED数により表示数が異なります。
- ※3 : 各器具に内蔵された空冷ファン数により表示数が異なります。
- ※4 : 単色の器具のみ表示されます。
- ※5 : 手元調光VR付の器具のみ表示されます。
- ※6 : 高温度抑制: 高温度を検知した場合、出力を50%抑制します。(その時出力している明かりの半分に抑制)
温度が下がり、一度、調光レベルを0%にすると復帰します。抑制温度に達すると、TOP表示にて、交互に表示します。
高温度抑圧: 高温度抑制をしても、さらに温度が上がった場合、抑圧します。(出力している明かりを完全に消灯)
温度が下がり、一度、調光レベルを0%にすると復帰します。抑圧状態に入ると表示パネルのバックライトが点滅します。
- ※7 : PWM (PLUS WIDTH MODULATION) により、出力制御している器具ではPWM周波数を変更できます。
ビデオ収録している映像に、ちらつきが出る場合、PWM周波数を変更することで、ちらつきを減らすことができます。
- ※8 : DMX信号が優先で、DMX信号が変化すれば、即座にDMX信号での調光操作となります。カラー器具や調色器具では、手元調光VRをMIN (0%) にした後、手元調光VRでの調光操作が有効となります。単色1チャンネルの器具では、MIN (0%) にした後、さらに、DMX信号レベルを超えるまでMAX (100%) 側に回した後、有効になります。
- ※9 : 常に手元調光VRでの調光操作が有効で、DMX信号での調光操作はできません。
- ※10 : プリセット・セーブ・メニューでは、器具で出力している明かりを選択したプリセット番号に記憶できます。記憶したプリセットは、プリセット・モードにて、プリセット・ロード・メニューで選択して、再生できます。
セーブできるプリセット番号は、No.20~39です。No.1~19には、あらかじめフィルタ相関DMXレベル表の19色がプリセットされており、記憶できません。本メニューはカラー器具のみ表示されます。(カラーLED天反: CR-cを除く)
- ※11 : プリセット・ロード・メニューでは、プリセット・モードで再生するプリセット番号を選択します。
記憶したプリセットを再生するには、CH動作モードを「PRESET」にしてください。
選択できるプリセット番号は、No.1~39です。No.1~19には、あらかじめフィルタ相関DMXレベル表の19色がプリセットされています。
本メニューはカラー器具のみ表示されます。(カラーLED天反: CR-cを除く)
- ※12 : 手元調光VR無しの器具のみ表示されます。
- ※13 : 10%以上に設定するとDMX信号は受け付けません。また、9%以下に設定しない限り、電源を切ったあと再投入しても、設定されているレベルでLEDが点灯し、DMX信号は受け付けません。
DMX信号を有効にするには、本設定を9%以下にする必要があります。

(7) 手元調光VRについて

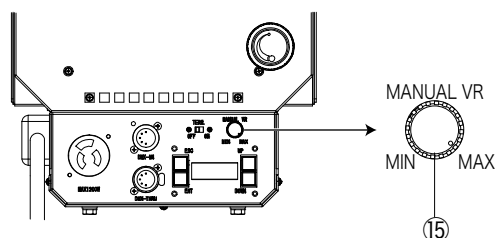
- DMX信号と手元調光VR⑮ではDMX信号が優先です。

手元調光VR⑮で明かりを出していても、DMX信号が変化すれば、即座にDMX信号での調光操作となります。
手元調光VR⑮の調光操作は手元調光VR⑮とMIN (0%) にした後、再び調光操作が有効となります。

※工場出荷時、VOLUME MODEはDMX信号を優先する「AUTO」に設定されています。
変更する場合は、P.15 第3階層「:VOLUME MODE」をご参照ください。

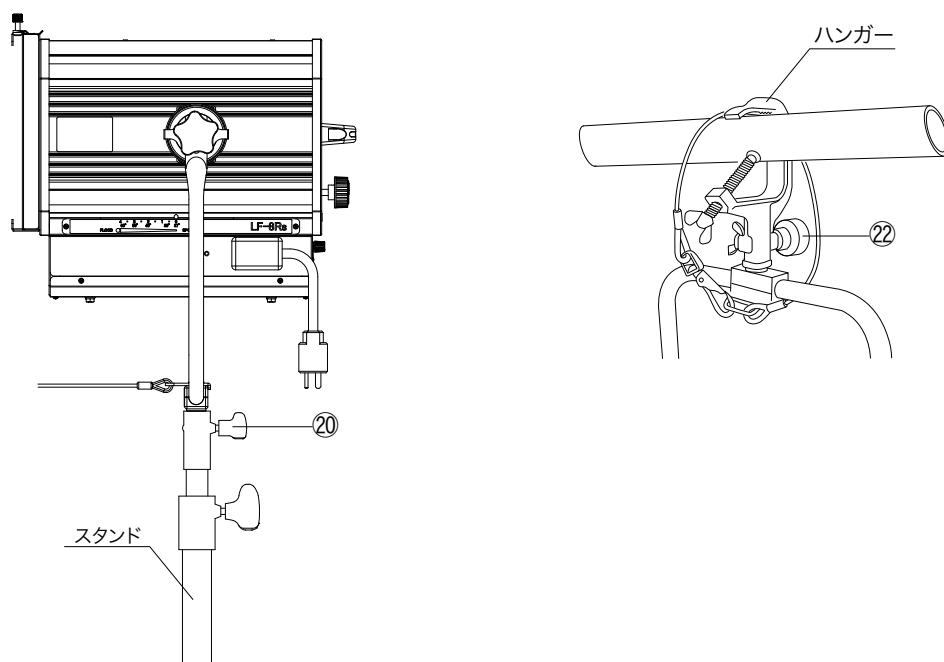
- 1) 手元調光VR⑮がMIN (0%) であるか確認をしてください。

- ・MIN : 調光レベルが下がります。
- ・MAX : 調光レベルが上がります。



(8) パンの調整

- 1) 照射方向を左右に調整する場合、スタンドのダボ固定ハンドル⑳、またはハンガーのダボ固定ハンドル㉒を反時計回りに軽く緩めて行います。
調整後、時計回りにまわして確実に固定します。



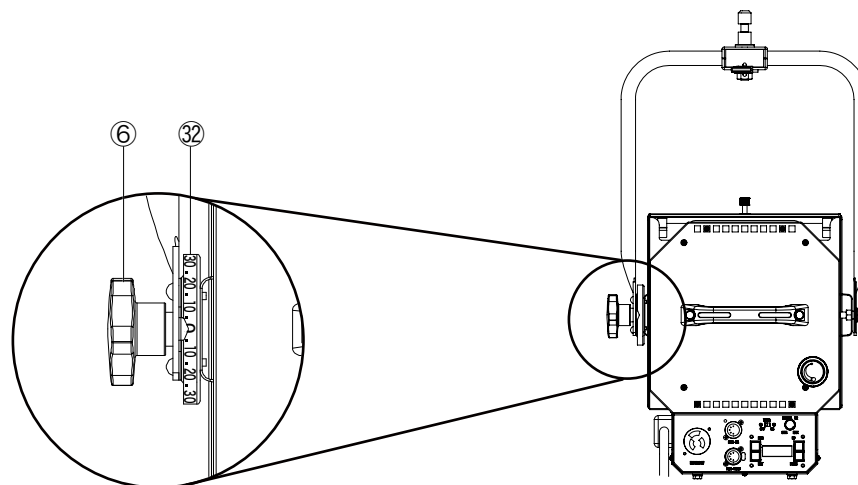
(9)チルトの調整

1) チルト固定ハンドル⑥を反時計回りにまわして緩め、角度を決め、時計回りにまわして確実に固定します。

※チルト角度表示について

チルト角度表示⑳の数値はあくまで目安です。

保証値ではありません。



(10)フォーカスの調整

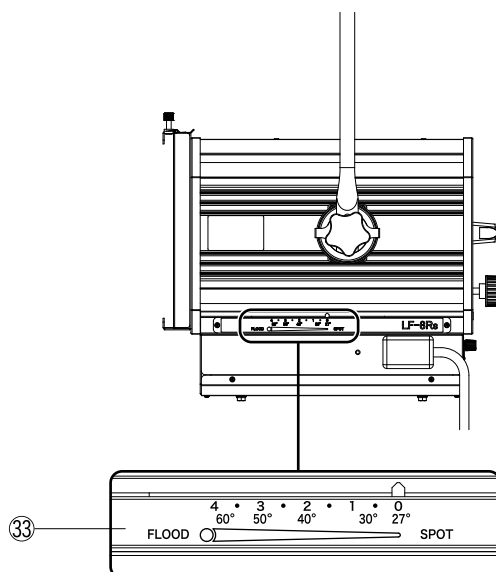
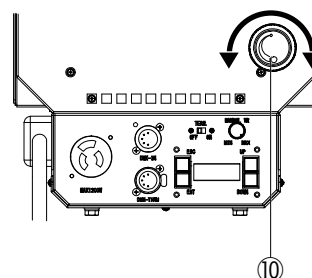
1) 器具後部のフォーカスハンドル⑩を回転することで照射径の調整ができます。

- ・時計回りにまわすと照射径が小さくなります。
- ・反時計回りにまわすと照射径が大きくなります。

※フォーカス目盛について

フォーカス目盛㉓の数値はあくまで目安です。

保証値ではありません。

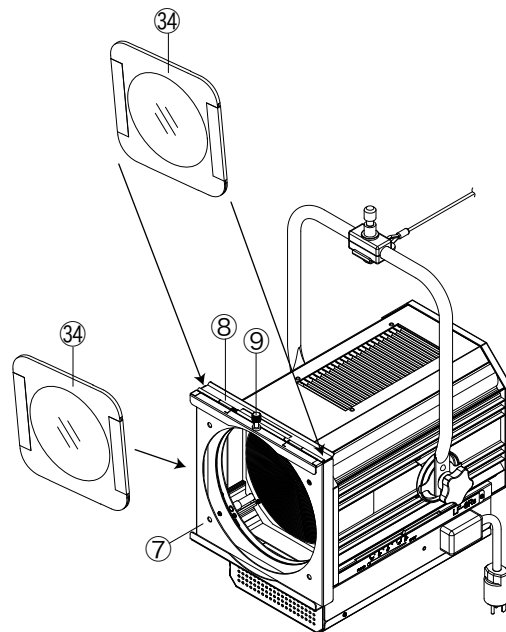


(11) フィルタホルダの装着

- カラーフィルタは、ハロゲン器具に装着した時と、色味が異なる場合があります。
また、使用環境、時間によって色抜けする場合があります。

- 1) 使用するカラーフィルタをフィルタホルダ③④のサイズに合わせて切ります。
- 2) カラーフィルタをフィルタホルダ③④に挟みます。
- 3) 【後フィルタホルダ枠への装着（上からの装着）】
後フィルタホルダ枠⑧にフィルタホルダ③④を装着します。

【前フィルタホルダ枠への装着（横からの装着）】
前フィルタホルダ枠⑦にフィルタホルダ③④を装着します。
フィルタホルダ固定ネジ⑨を時計回りにまわして確実に固定します。



[5] レンズの清掃

- 1) メガネ拭きのような柔らかい布でレンズの円周に沿って拭いてください。
※レンズに傷を付けないように注意し、取扱ってください。
(著しく汚れたときは、弊社に清掃依頼をしてください)

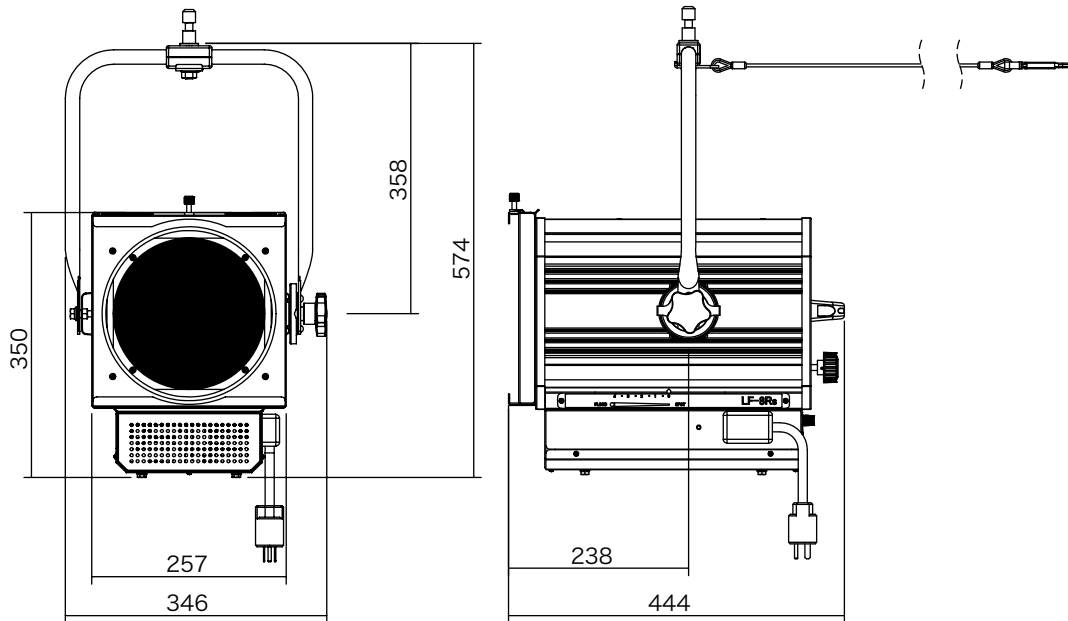
⚠ 注意

- ・シンナーやアルコール等の有機溶剤は、レンズの溶解、変色、割れの原因となりますので、絶対に使用しないでください。
- ・表面を乾いた布で強くこすると、摩擦により、静電気が発生し、空気中の埃が付着し易くなり、傷の原因となりますので、注意してください。

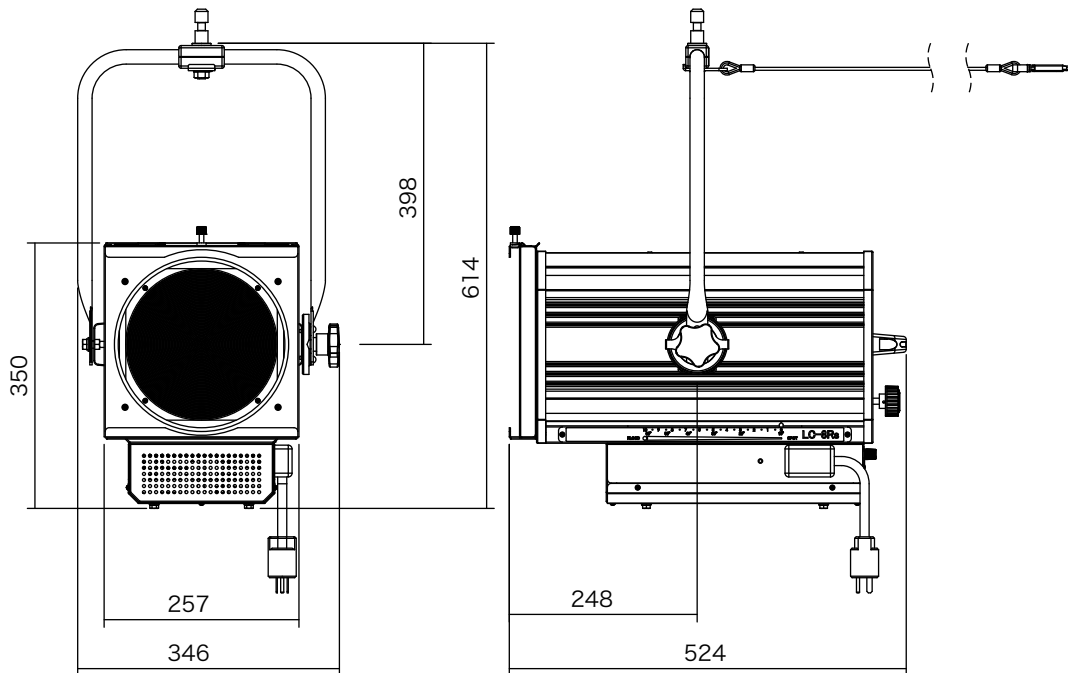
《外形寸法》

(単位：mm)

<LF-8Rs>



<LC-8Rs>



《照度データ》

<LF-8Rs>

■3000K／最小径

照射距離 (m)	5	7	10
照射面直径 (φm)	2.4	3.36	4.8
最高照度 (lx)	3160	1612	790

■3000K／最大径

照射距離 (m)	5	7	10
照射面直径 (φm)	6.4	8.96	12.8
最高照度 (lx)	650	332	163

<LC-8Rs>

■3000K／最小径

照射距離 (m)	5	7	10
照射面直径 (φm)	0.8	1.12	1.6
最高照度 (lx)	4440	2265	1110

■3000K／最大径

照射距離 (m)	5	7	10
照射面直径 (φm)	6.1	8.54	12.2
最高照度 (lx)	290	148	73

※LED素子には、色調、明るさにばらつきがあり、同一の型名の器具においても色調、明るさが異なることがあります。

《点検と修理》

■ 日常点検と整備のお奨め

お買い求めいただいた照明器具の性能を末長く維持し安全を確保するために、下記の日常点検項目に基づき、点検及び処置をしてください。

—— 日常点検項目および処置 ——

分類	点検項目	処置			修理 依頼
		清掃	増締め	交換	
灯体	灯体、アーム、ダボに異常変形はないか。				○
	角度調整部の動作、ハンドルの締付けに異常はないか。				○
	脱落した部品はないか。				○
	フィルタホルダ枠に変形、歪み、などの損傷はないか。				○
	フィルタホルダ枠の押さえ金具(フィルタホルダ固定ネジ)に変形などの損傷はないか。				○
	フォーカス調整部は円滑に動作するか。				○
	ネジ類に緩みはないか。		○		
	灯体内に埃や紙吹雪はないか。				○
*落下防止 ワイヤ	スナップフック受金具に歪みなどの損傷はないか。				○
	ワイヤにほつれ、キンクなどの損傷はないか。				○
	スナップフックに伸びなどの損傷はないか。				○
	ダボの緩みはないか。				○
レンズ	レンズは汚れていないか。	○			
	レンズに変色、ひび割れなどはないか。			○	
ファン	ファンは動作するか。				○
	異音はないか。				○
電源ケーブル	被覆に傷、変色、亀裂などはないか。				○
プラグ (接続器)	変色、損傷はないか。			○	
	端子ネジの緩みはないか。		○		
	プラグの着脱は良好か。			○	
内部配線	変色、傷、焼損はないか。				○
絶縁抵抗	器具は漏電していないか。(絶縁抵抗5MΩ以上)				○
各種ボタン、 スイッチ、ボリューム	各種ボタン、スイッチ、ボリュームの操作に異常はないか。				○
表示パネル	バックライトが暗く、画面が見えにくくないか。				○

※落下防止ワイヤの修理は、ワイヤおよび金具の一式交換となります。

■ 定期点検のお奨め

- (1) 使用期間における経年変化または、ご使用の状況によっては消耗、劣化する部品や絶縁性能の低下がありますので、専門技術者による定期点検をお奨めします。
- (2) 定期点検（保守契約）については、弊社の支店ならびに営業所にお問い合わせください。

■ 修理

- (1) 修理の判断
上記日常点検項目に基づいて点検した結果、修理依頼の必要がある場合、及びその他の異常がある場合は、修理依頼をしてください。
- (2) 修理は、弊社の支店ならびに営業所にお問い合わせください。

《仕様》

型 式 名 称	LF-8Rs	LC-8Rs
定 格 電 圧	AC100V±10%(純直電源)	
定 格 消 費 電 力	185W	
定 格 周 波 数	50/60Hz	
入 力 電 流	100V:1.9A	
冷 却 方 式	低騒音ファン(可変速制御)	
	DC12V/0.96W	DC12V/0.96W×2
使用角度範囲		
最 高 周 囲 温 度	35°C	
最 高 表 面 温 度	65°C	
最 小 照 射 距 離	0.1m	
最 小 離 隔 距 離	0.1m	
照 射 角	27°~65°(フィールド角)	9°~63°(フィールド角)
レ ン ズ	樹脂製レンズ	
光 源	高出力電球色LED	
相 関 色 温 度	1800K~3000K(調色モード)/3000K(単色モード)	
平均演色評価数	Ra95(代表値)	
調 光 範 囲	0~100%	
調 光 ・ 制 御 方 式	DMX512/RDM/アンサバック(当社オリジナル)/手元(調光VR付)	
インテリジェント機能	各種機能(検知・制御・設定・表示)	
制御チャンネル数	1CH、その他(モード設定による)	
灯 体 材 質	アルミニウム(一部鋼板)	
塗 装 色	黒(マンセル N-1.0)	
本 体 質 量	8.7kg	9.7kg
ダ ヲ	φ17mm	
落 下 防 止 ワ イ ヤ	φ3×500mm	
電 源 ケ ー ブ ル	2PNCT 2mm ² ×2c+E2mm ² 1.5m 平行接地極付15Aプラグ付	
サービソコンセント	平行接地極付 15Aコンセント(MAX1200W)	
付 属 品	紙フィルタホルダ 245mm×245mm(K03002 YS-8)	

注意: LED素子には、色調、明るさにばらつきがあり、同一の形名の器具においても色調、明るさが異なることがあります。

《弊社連絡先》

警告表示・銘板が読みにくくなったり、はがれそうになったときは、すぐに貼り替えて修復してください。
また、商品のお問い合わせやアフターサービスは、最寄りのサービスセンター・支店等にご連絡ください。

東京サービスセンター TEL 03-3607-2166

サービスセンター フリーダイヤル 0120-092-714

記載の製品に関しましては、改良の為、予告なく仕様変更を行うことがありますので予めご了承ください。

株式会社 松村電機製作所

本 社 〒113-0031 東京都文京区根津2-12-1 TEL03-3821-6169(代) FAX03-5685-3144

東京支店 〒110-0008 東京都台東区池之端2-7-17井門池之端ビル4階 TEL03-3821-6161(代) FAX03-3821-6186

関西支店 〒530-0043 大阪市北区天満2-12-16 TEL06-6352-0245(代) FAX06-6352-2972

中部支店 〒460-0008 名古屋市中区栄5-28-12名古屋若宮ビル TEL052-265-1591(代) FAX052-265-1590

九州支店 〒812-0011 福岡市博多区博多駅前1-15-20NMF博多駅前ビル TEL092-451-3831(代) FAX092-451-3829

東北支店 〒980-0022 仙台市青葉区五橋1-6-2KJビルディング TEL022-221-7791(代) FAX022-267-6892

広島営業所 〒732-0052 広島市東区光町1-12-20もみじ広島光町ビル TEL082-569-8161(代) FAX082-569-8169

札幌営業所 〒060-0063 札幌市中央区南三条西3-8-1エテルノビル TEL011-210-9561(代) FAX011-210-9562

沖縄営業所 〒900-0033 沖縄県那覇市久米1-15-1上山ビル TEL098-860-6377(代) FAX098-860-6392

盛岡営業所 〒020-0021 盛岡市中央通1-9-11CUBE映画館通りビル4階H号室 TEL019-656-1588(代) FAX019-656-1589

MF(テレビ雑誌) 〒110-0008 東京都台東区池之端2-7-17井門池之端ビル4階 TEL03-3821-6161(代) FAX03-3821-6186

サービスセンター 〒125-0052 東京都葛飾区柴又3-5-6 TEL03-3607-2166(代) FAX03-3627-2505

2024.8_1