



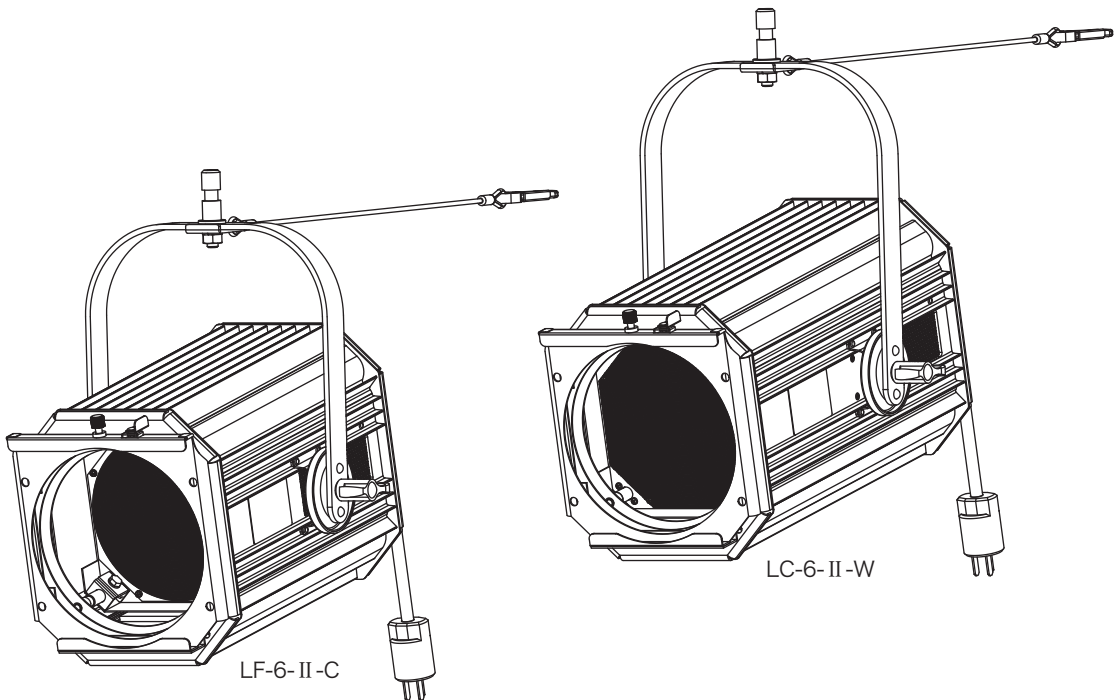
LEDスポットライト

Crenostar-LED

LF-6II,LC-6II 取扱説明書

Spotlight Manual

この度は松村電機の製品をお買い上げいただき、
誠にありがとうございます。
末長く安全にご愛用いただくために、
取付・設置およびご使用前には、
必ず取扱説明書をお読みください。
お読みいただいた後は大切に保管し、
必要なときに活用してください。



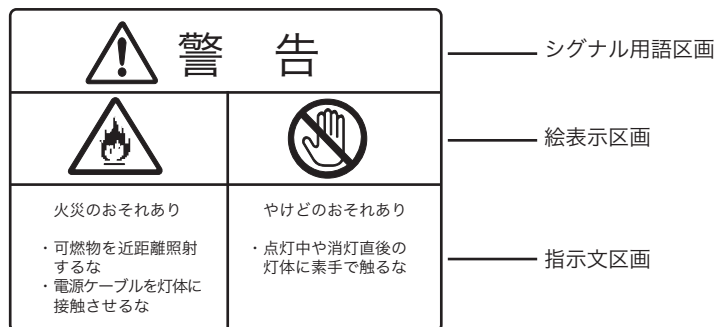
《目次》

警告表示内容の説明.....1	[5] レンズの清掃.....12
本体表示銘板と表示内容.....2	
取扱上の注意事項.....3	外形寸法.....13
インテリジェント機能について.....6	照度データ.....14
	点検と修理.....15
ご使用方法.....7	仕様.....16
[1] 各部の名称.....7	弊社連絡先.....17
[2] 取付け方法.....7	
(1) スタンドへの取付け.....7	
(2) ハンガーの取付け.....7	
(3) 器具の吊りパイプへの取付け.....8	
[3] 電源の接続.....8	
(1) 入力電源について.....8	
(2) 電源の接続.....8	
(3) サービスコンセントについて.....8	
[4] 操作方法.....9	
(1) DMX接続について.....9	
(2) ターミネーションスイッチについて.....9	
(3) 手元調光VRについて.....10	
(4) DMXアドレスの設定.....10	
(5) 点灯チェックモード.....10	
(6) 出力抑制・抑圧について.....10	
(7) パンの調整.....11	
(8) チルトの調整.....11	
(9) フォーカスの調整.....11	
(10) フィルタホルダの装着.....12	

《警告表示内容の説明》


照明機材の本体に警告表示をしています。
取扱うときには、警告表示内容をよくご理解のうえ安全にご使用ください。


製品本体への警告表示の例



《警告表示の注意喚起シンボルとシグナル用語》

警告表示の注意喚起シンボルとシグナル用語の意味

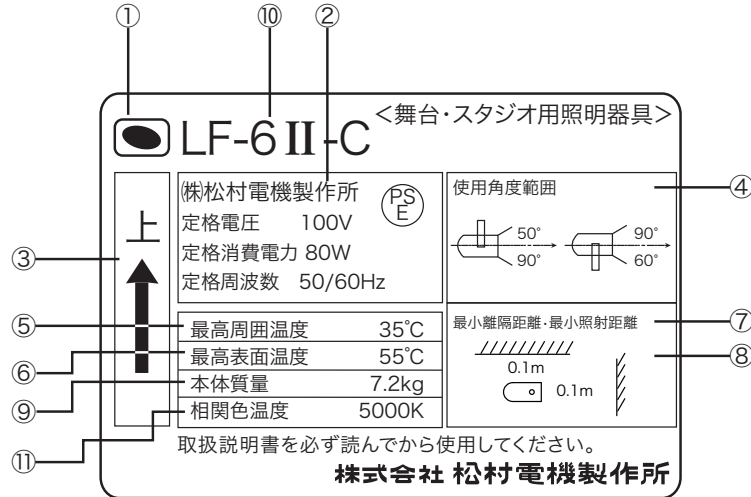
 **警告** ——— 取扱いを誤った場合、使用者が死亡または重傷を負う可能性が想定される場合、軽傷または物的損害が発生する頻度が高い場合。

 **注意** ——— 取扱いを誤った場合、使用者が軽傷を負う可能性が想定される場合、および物的損害のみの発生が想定される場合。

《本体表示銘板と表示内容》

本体に下記の銘板を表示しています。

取扱うときには、銘板の表示内容をよくご理解のうえ安全にご使用ください。



- ① 用途表示 : 「演出空間用照明器具」であることを表示しています。
- ② 法定表示 : 電気用品安全法の規定による「製造事業者名」「定格電圧」「定格消費電力」「定格周波数」「 PSE マーク」を表示しています。
- ③ 上部方向表示 : 器具の上部方向を表示しています。必ず矢印の方向を上にして取付けてください。
- ④ 使用角度範囲 : 基準方向（光軸水平方向）に対する使用角度の範囲を表示しています。図示された範囲内でご使用ください。
- ⑤ 最高周囲温度 : 通常の使用状態のもとで、連続動作させてもよい周囲温度の最高値を表示しています。
- ⑥ 最高表面温度 : 使用角度範囲内において、連続点灯したときの外面温度の最高値を表示しています。
- ⑦ 最小照射距離 : 器具と被照射対象物との間の最小距離を表示しています。
- ⑧ 最小離隔距離 : 器具周辺と可燃物との間の最小距離を表示しています。
- ⑨ 本体質量 : 器具本体の質量を表示しています。（ハンガー、その他の付属品は含みません）
- ⑩ 型名 : モデル番号（型番）または名称を表示しています。
- ⑪ 相関色温度 : 相関色温度を表示しています。

《取扱上の注意事項》

警 告



- 演出空間用の器具です。演出空間の用途以外には、使用しないでください。
一般用照明器具として使用する製品ではありません。



- 器具の本体質量に見合った取付金具を使用してください。
取付金具の選定を間違えると落下し、物的損害・けがの原因となります。



- 器具の取付・設置には、可燃物と器具周辺面（照射方向を除く）との最小距離を本体表示及び取扱説明書に従って正しく取付けてください。
指定距離より近すぎると、火災の原因となります。



- 集光形照明器具と被照射面の距離は、本体表示及び取扱説明書に従って十分な距離をとってください。
指定距離より近すぎると、被照射物の火災の原因となります。



- 器具の使用角度に制限のある器具があります。
本体表示及び取扱説明書に従って正しく使用してください。
使用角度範囲を超えると、器具の破損、不点灯や損傷の原因となります。



- 器具の取付・設置時は、ケーブル類を器具本体に接触しないように取付けてください。
接触していると火災の原因となります。



- 振動の激しい場所、常時振動のある場所への取り付け設置は行わないでください。
器具本体の破損などで落下し物的損害・けがの原因となります。



- 機器の銘板に表示されている電源に接続してください。火災・不点灯や損傷の原因となります。



- 器具の点灯中及び消灯直後は、本体周辺を素手で触らないでください。
本体周辺が高温のため、やけどの原因となります。



- フィルタホルダ枠の押さえ金具（フィルタホルダ固定ネジ）を確実に止めてください。
押さえ金具（フィルタホルダ固定ネジ）を確実に止めないと、フィルタホルダが落下し、
物的損害・けがの原因となります。



- フィルタホルダは、適合品を使用してください。フィルタホルダの破損・変形したものを使用
すると落下し、物的損害・けがの原因となります。



- 器具を分解したり改造しないでください。
故障・感電・火災の原因となります。



- 煙が出たり変な臭いがするなどの異常状態のままで使用すると火災・感電の原因となります。



- 異常と思われるときはすぐに電源を切り、異常状態がおさまったことを確認してから原因
を究明してください。
容易に原因の究明ができない場合は、弊社に修理を依頼してください。



- 落下防止ワイヤを必ず器具のアームに潜らせてスナップフック受金具に掛けてください。
確実に取付けないと取付金具の破損により器具が落下し、物的損害・けがの原因になります。



- ダボ締結ナットに緩みがないか日常保守点検をしてください。
確実に取付けないと取付金具の破損により器具が落下し、物的損害・けがの原因になります。

注 意

1.使用環境・使用条件について

- この器具は屋内用です。屋外で使用しないでください。
屋外で使用すると、感電・火災の原因となることがあります。
- この器具は最高周囲温度以下で使用してください。
破損・変形・火災・不点灯や損傷の原因となることがあります。
- 湿気や水気のあるところで使用しないでください。
感電・火災の原因となることがあります。
- 不安定な場所や燃えやすいものの近くで使用しないでください。
倒れたり、落ちたりして、火災・けがの原因となります。

2.取付・設置について

- 器具の取付・設置前に必ず取扱説明書をよくお読みください。
また、お読みいただいた後は大切に保管し、必要なときに活用ください。
- 据付施工は、電気工事士などの熟練者（専門家）が行ってください。
未熟練者だけの対応は、間違いの原因となることがあります。
- 器具の取付・設置は、「舞台・テレビジョン照明技術者技能認定者」などの専門家が行ってください。
未熟練者だけの対応は間違いの原因となるおそれがあります。
- 器具の取付・設置に方向性のある器具があります。
本体表示及び取扱説明書に従って正しく取付けてください。
指定以外の取付けを行うと、器具本体の破損や火災・けがの原因となることがあります。
- 器具の取付・設置には、器具本体の落下防止ワイヤを取扱説明書に従って正しく取付けてください。
確実に取付けないと取付け金具等の破損により器具が落下し、物的損害・けがの原因になります。

3.使用前の準備について

- 器具の使用前に必ず取扱説明書をよくお読みください。
また、お読みいただいた後は大切に保管し、必要なときに活用ください。
- 器具の使用前の準備は、「舞台・テレビジョン照明技術者技能認定者」などの専門家が行ってください。
未熟練者だけの対応は間違いの原因となるおそれがあります。
- 電源接続は、取扱説明書に従って確実に行ってください。
接続が不完全な場合は、接触不良により火災の原因となります。

4.使用方法について

- 器具を取扱う場合は、「舞台・テレビジョン照明技術者技能認定者」などの専門家が行ってください。
未熟練者だけの対応は間違いの原因となるおそれがあります。
- 器具の取付けに方向性のあるものがあります。本体表示及び取扱説明書に従って正しく取付けてください。
指定以外の取付けを行うと、本体の破損や火災・けがの原因となることがあります。
- 器具の取付けには、器具本体に落下防止ワイヤを取扱説明書に従って正しく取付けてください。
確実に取付けないと取付け金具等の破損により器具が落下し、物的損害・けがの原因になります。
- フィルタホルダは、適合品を使用し位置ずれに注意してください。
位置ずれがあると火災の原因となります。
- 地震などの天災の後、再使用前に「舞台・テレビジョン照明技術者技能認定者」などの専門家が、点検を行ってください。
未熟練者だけの対応は間違いの原因となるおそれがあります。
- この器具は精密機器です。衝撃の加わる操作はしないでください。
器具の損傷、不点灯や損傷の原因となります。
- ハロゲン器具等と同時に使用する場合は、本器具から十分離して使用してください。
熱により不点灯や損傷の原因となります。
- 点灯しているLEDを近距離もしくは長時間直視しないでください。
目を傷めたり、悪影響を及ぼす恐れがあります。



注 意

5.保守点検について

- 器具は、日常点検を実施してください。点検の結果、取扱説明書に記載されている基準をはずれている場合は、取扱説明書に基づき処置をしてください。
- 器具の点検（整備）は、「舞台・テレビジョン照明技術者技能認定者」などの専門家が行ってください。未熟練者だけの対応は間違いの原因となるおそれがあります。
- 部品交換、清掃時は、必ず電源を切ってください。電源を切らないと感電することがあります。
- 電源ケーブル、接続器は日常点検し、点検の結果、取扱説明書に記載されている基準をはずれている場合は、取扱説明書に基づき処置をしてください。感電・火災の原因となります。
- 安全シールド（レンズ）に亀裂がないか日常点検し、点検の結果、取扱説明書に記載されている基準をはずれている場合は、取扱説明書に基づき処置をしてください。火災・やけどの原因となります。
- レンズの清掃は、レンズに傷をつけないように取扱説明書に従って実施してください。レンズの破損・けがの原因となります。
- 器具のネジ類は振動で緩む場合があります取扱説明書に基づき処置をしてください。故障、落下による物的損害・けがの原因となります。
- 埃や紙吹雪が溜まったままで使用しないで、清掃してください。火災の原因となります。
- 交換部品は、弊社指定の純正部品を使用し、取扱説明書に基づき確実に処置をしてください。器具の機能劣化・感電・火災の原因となります。

6.保管時について

- 埃の多い場所や湿度が高く、結露しやすい環境に保管しないでください。故障・絶縁不良の原因となります。
- 再使用するときは、点検を必ず行ってから使用してください。感電・火災の原因となるおそれがあります。

《インテリジェント機能について》

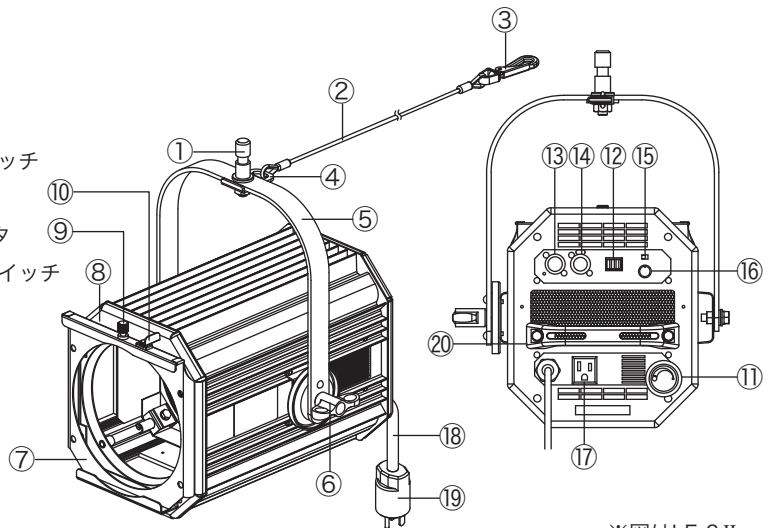
- ・インテリジェント機能とは、弊社LED照明器具に搭載された機能で、器具の各種状態の検知、モニタリング、制御が可能です。
- ・本体で、DMXアドレス、CH動作モードなどの設定、通電時間、LEDの点灯時間などの表示が可能です。
- ・RDM対応のコントロール機材により制御が可能です。
本器具とコントロール機材を接続することで、DMXアドレスの変更や情報の確認が可能です。

※RDM (Remote Device Management) ANSI規格化されている通信プロトコル。
DMX512ケーブルを利用した、リモートデバイス管理を可能とする双方向通信の規格。

《ご使用方法》

[1]各部の名称

- | | |
|----------------|----------------|
| ①ダボ | ⑪フォーカスハンドル |
| ②落下防止ワイヤ | ⑫ADDRESS設定スイッチ |
| ③スナップフック | ⑬DMX-INコネクタ |
| ④スナップフック受金具 | ⑭DMX-THRUコネクタ |
| ⑤アーム | ⑮ターミネーションスイッチ |
| ⑥チルト固定ハンドル | ⑯手元調光VR |
| ⑦前フィルタホルダ枠 | ⑰サービスコンセント |
| ⑧後フィルタホルダ枠 | ⑱電源ケーブル |
| ⑨フィルタホルダ固定ネジ | ⑲電源プラグ |
| ⑩フィルタホルダ枠押さえ金具 | ⑳取手 |



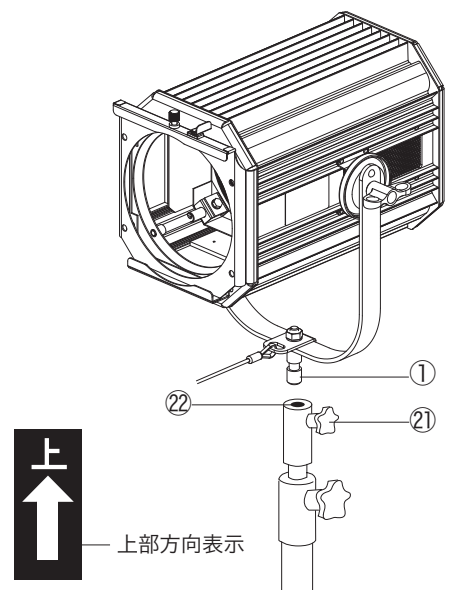
※図はLF-6 II

[2]取付け方法

(1)スタンドへの取付け

●スタンドは、平らな所でご使用ください。

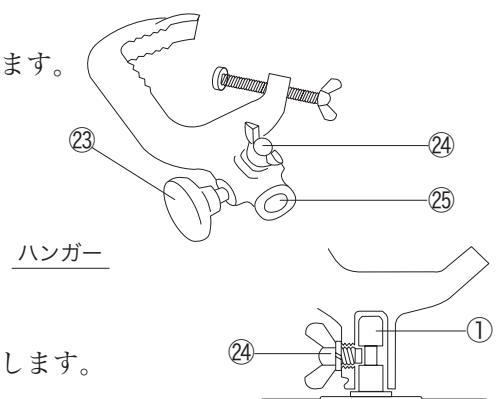
- 1) ダボ固定ハンドル②を反時計回りにまわして、ダボ受け穴②にダボ①が入るよう緩めます。
- 2) ダボ①をダボ受け穴②に差し込みます。
- 3) ダボ固定ハンドル②を時計回りにまわして確実に固定します。
- 4) 器具の銘板の上部方向表示に従い器具をセットします。



(2)ハンガーの取付け

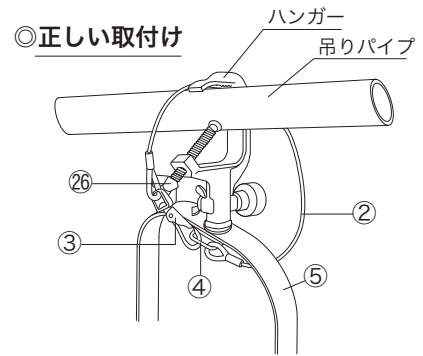
●照射方向を変える場合は、決して落下防止蝶ボルト②4を緩めないでください。

- 1) ダボ固定ハンドル②3と落下防止蝶ボルト②4を反時計回りにまわして緩めます。
- 2) ハンガーのダボ受け穴②5に、ダボ①が見えなくなるまで差し込みます。
- 3) 落下防止蝶ボルト②4を、スプリングワッシャが平らになるまで時計回りにまわします。ハンガーを持ち、「落下防止が働いている」ことを確認します。



(3) 器具の吊りパイプへの取付け

- 1) ハンガーのハンガー固定蝶ボルト⑳を反時計回りにまわして緩め、パイプに取付ける幅をとります。
- 2) ハンガーを吊りパイプに取付け、ハンガー固定蝶ボルト⑳を時計回りにまわして確実に固定します。
- 3) 器具の落下防止ワイヤ②をアーム⑤に潜らせ、吊りパイプにかけて（正しい取付け図参照）、スナップフック③をスナップフック受金具④に確実に取付けます。

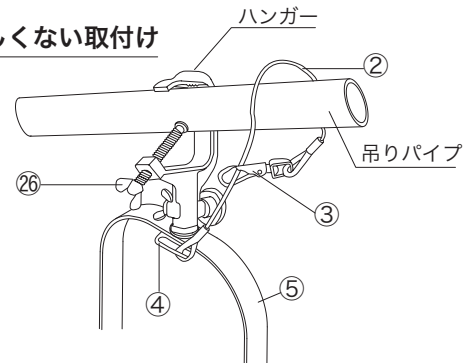


※スナップフック③を落下防止ワイヤ②に掛けないでください。

⚠ 注意

- ・一度器具が落下し、ワイヤが機能を果たした場合は、必ずその落下防止ワイヤ及びスナップフック受金具は交換してください。
屈曲や素線断線等、ワイヤに異常がある場合も交換してください。
- ・ハロゲン器具等と同時に使用する場合は、本器具から十分に遠ざけてください。
熱により破損、溶解の原因となります。

×正しくない取付け



[3] 電源の接続

(1) 入力電源について

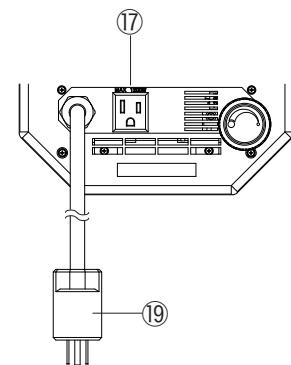
- 1) 入力電源はAC100V 50/60Hzの純直回路を使用してください。

(2) 電源の接続

- 1) 電源プラグ⑲をAC100V 50/60Hzの純直回路に接続してください。

(3) サービスコンセントについて

- 1) サービスコンセント⑰の最大許容電力は1200Wです。
許容容量以下で使用してください。



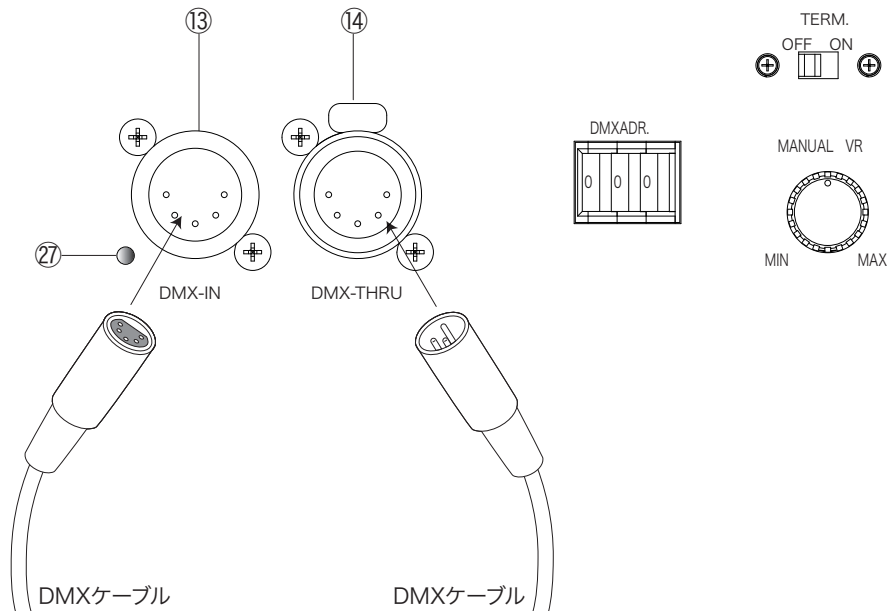
⚠ 注意

- ・調光器の出力を電源として使用することはできません。
- ・プラグのアースが必ず接地されるように接続してください。

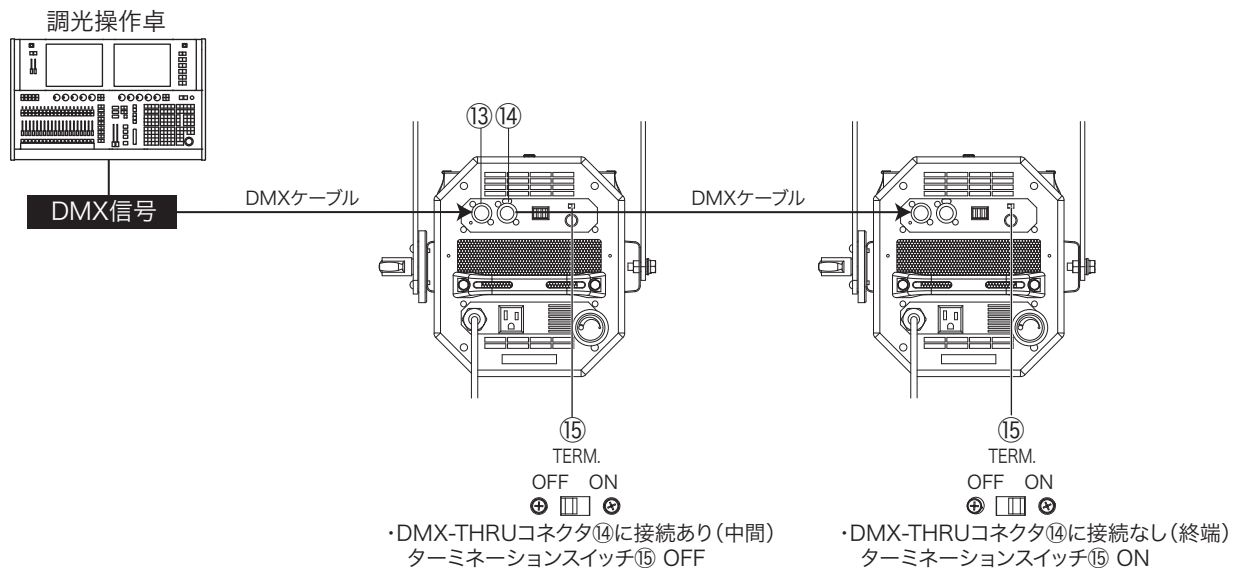
[4]操作方法

(1)DMX接続について

- 1) DMXケーブルをDMX-INコネクタ⑬へ接続します。信号を受信するとLED⑳が点灯します。
- 2) 次の機材を接続する場合は、DMX-THRUコネクタ⑭を使用してください。



(2)ターミネーションスイッチについて



- ・DMX-THRUコネクタ⑭に接続がある場合 (中間の場合)、ターミネーションスイッチ⑮をOFFにしてください。
- ・DMX-THRUコネクタ⑭に接続がない場合 (終端の場合)、ターミネーションスイッチ⑮をONにしてください。

(THRUとINの互り、および他機器との互り、どれも最後の1台 (終端) はONにしてください)

注意：使用中にターミネーションスイッチ⑮のON/OFF操作はしないでください。

接続器具の誤動作の原因となります。

- ：ターミネーションスイッチ⑮がONの状態、DMX-THRUコネクタ⑭にDMXケーブルを接続したまま使用しないでください。誤動作の原因となります。

(3) 手元調光VRについて

- DMX信号と手元調光VR⑯ではDMX信号が優先です。

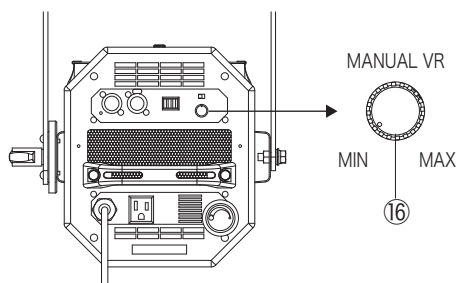
手元調光VR⑯で明かりを出していても、DMX信号が変化すれば、即座にDMX信号での調光操作となります。

手元調光VR⑯の調光操作は手元調光VR⑯をMIN（0%）にした後、さらにDMX信号レベルを超えるまでMAX（100%）側に回した後、有効になります。

- 1) 手元調光VR⑯がMIN（0%）であるか確認をしてください。

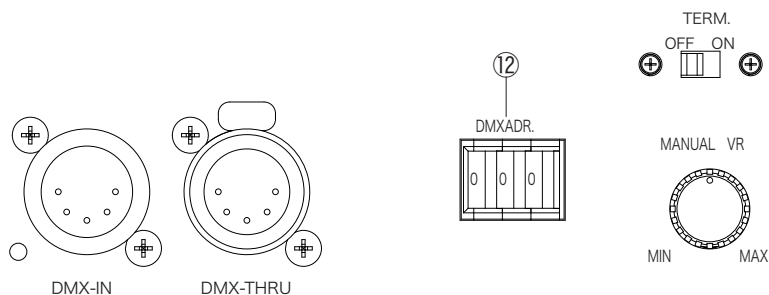
・ MIN : 調光レベルが下がります。

・ MAX : 調光レベルが上がります。



(4) DMXアドレスの設定

- 1) ADDRESS設定スイッチ⑫でアドレス番号を設定します。



(5) 点灯チェックモード

- 1) DMX信号の入力がなくてもアドレス番号を指定することで点灯チェックが可能です。
アドレス番号909（フル点灯）で点灯が可能です。

(6) 出力抑制・抑圧について

- 本器具はLEDの温度が高温度を検知した場合、出力の抑制・抑圧を行います。

高温度抑制：高温度を検知した場合、出力を50%抑制します。

温度が下がり、一度、調光レベルを0%にすると復帰します。

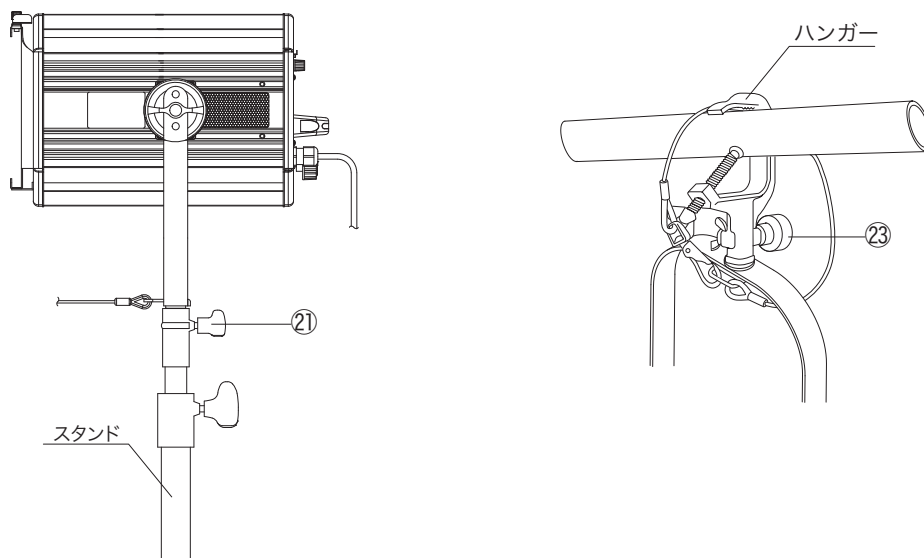
高温度抑圧：高温度抑制をしても、さらに温度が上がった場合、抑圧します。（出力している明かりを完全に消灯）

温度が下がり、一度、調光レベルを0%にすると復帰します。

※使用状況、環境により、復帰するまでの時間は異なります。

(7)パンの調整

- 1) 照射方向を左右に調整する場合、スタンドのダボ固定ハンドル⑳、またはハンガースのダボ固定ハンドル㉓を反時計回りに軽く緩めて行います。
調整後、時計回りにまわして確実に固定します。

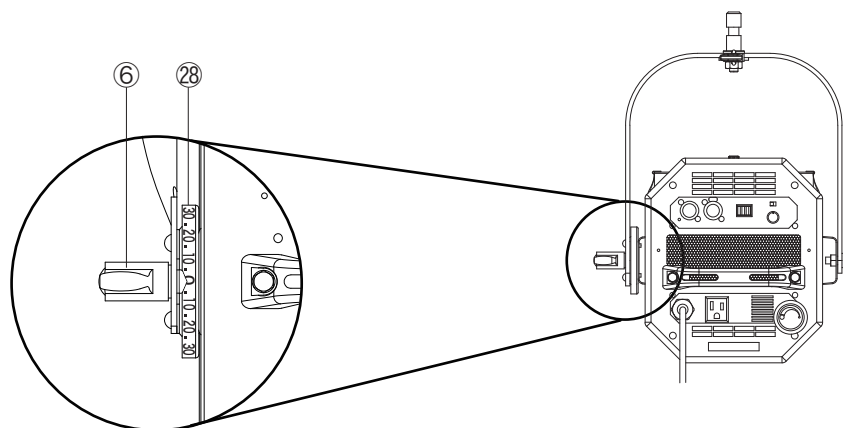


(8)チルトの調整

- 1) チルト固定ハンドル⑥を反時計回りにまわして緩め、角度を決め、時計回りにまわして確実に固定します。

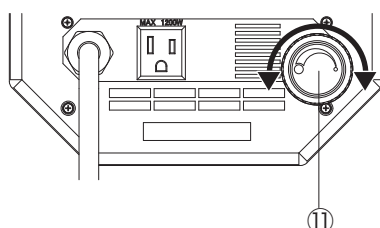
※チルト角度表示について

チルト角度表示㉔の数値はあくまで目安です。
保証値ではありません。



(9)フォーカスの調整

- 1) 器具後部のフォーカスハンドル⑪を回転することで照射径の調整ができます。
 - ・時計回りにまわすと照射径が小さくなります。
 - ・反時計回りにまわすと照射径が大きくなります。

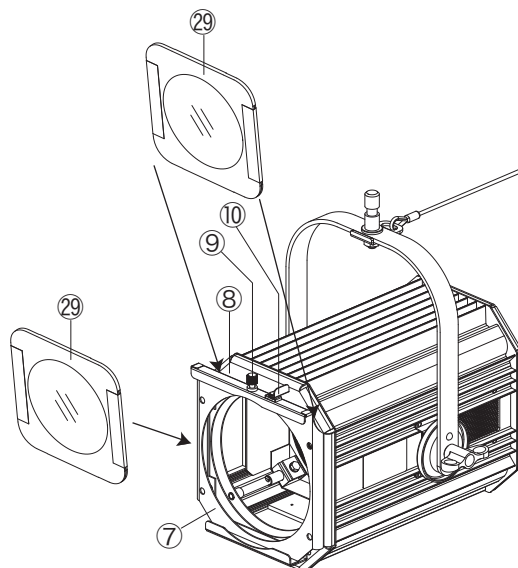


(10) フィルタホルダの装着

- カラーフィルタは、ハロゲン器具に装着した時と、色味が異なる場合があります。
また、使用環境、時間によって色抜けする場合があります。

- 1) 使用するカラーフィルタをフィルタホルダ⑳のサイズに合わせて切ります。
- 2) カラーフィルタをフィルタホルダ⑳に挟みます。
- 3) 【後フィルタホルダ枠への装着（上からの装着）】
フィルタホルダ枠押さえ金具⑩をスライドさせロックを解除します。
後フィルタホルダ枠⑧にフィルタホルダ⑳を装着し、
フィルタホルダ枠押さえ金具⑩をスライドさせロックして落下防止をおこないます。

- 【前フィルタホルダ枠への装着（横からの装着）】
前フィルタホルダ枠⑦にフィルタホルダ⑳を装着します。
フィルタホルダ固定ネジ⑨を時計回りにまわして確実に固定します。



[5] レンズの清掃

- 1) メガネ拭きのような柔らかい布でレンズの円周に沿って拭いてください。
※レンズに傷を付けないように注意し、取扱ってください。
(著しく汚れたときは、弊社に清掃を依頼してください)

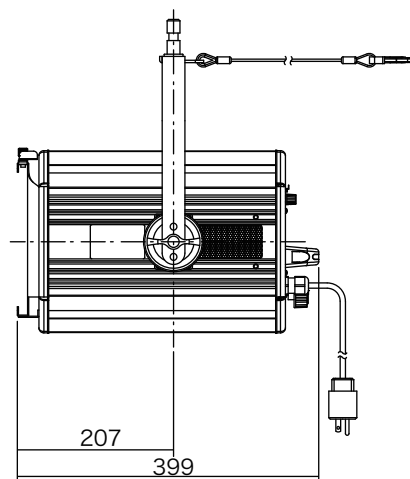
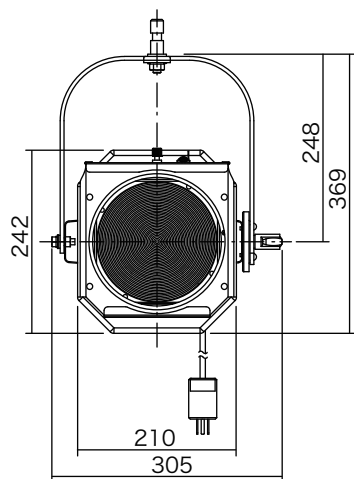
⚠ 注意

- ・シンナーやアルコール等の有機溶剤は、レンズの溶解、変色、割れの原因となりますので、絶対に使用しないでください。
- ・表面を乾いた布で強くこすると、摩擦により、静電気が発生し、空気中の埃が付着し易くなり、傷の原因となりますので、注意してください。

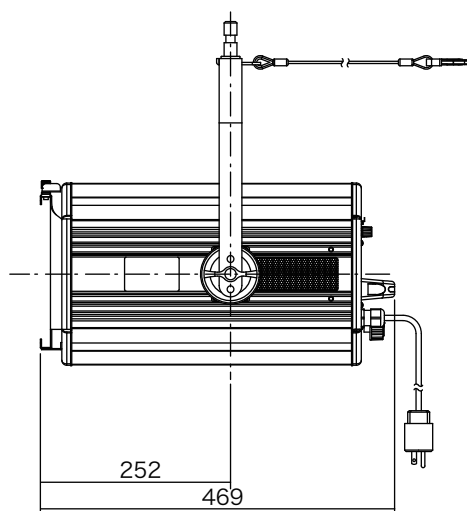
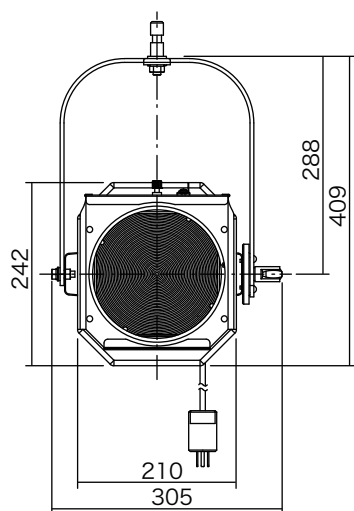
《外形寸法》

(単位：mm)

<LF-6 II-C,LF-6 II-W>



<LC-6 II-C,LC-6 II-W>



《照度データ》

■LF-6 II-W (3000K/最小径)

照射距離 (m)	5	7	10
照射面直径 (φm)	2.3	3.2	4.6
最高照度 (lx)	1400	714	350

■LF-6 II-W (3000K/最大径)

照射距離 (m)	5	7	10
照射面直径 (φm)	4.8	6.7	9.6
最高照度 (lx)	206	105	52

■LF-6 II-C (5000K/最小径)

照射距離 (m)	5	7	10
照射面直径 (φm)	2.2	3.1	4.4
最高照度 (lx)	1770	903	443

■LF-6 II-C (5000K/最大径)

照射距離 (m)	5	7	10
照射面直径 (φm)	4.8	6.7	9.6
最高照度 (lx)	247	126	62

■LC-6 II-W (3000K/最小径)

照射距離 (m)	5	7	10
照射面直径 (φm)	0.7	1.0	1.4
最高照度 (lx)	4730	2410	1180

■LC-6 II-W (3000K/最大径)

照射距離 (m)	5	7	10
照射面直径 (φm)	3.5	4.9	7.0
最高照度 (lx)	224	114	56

■LC-6 II-C (5000K/最小径)

照射距離 (m)	5	7	10
照射面直径 (φm)	0.7	1.0	1.4
最高照度 (lx)	5440	2780	1360

■LC-6 II-C (5000K/最大径)

照射距離 (m)	5	7	10
照射面直径 (φm)	3.5	4.9	7.0
最高照度 (lx)	247	126	62

※LED素子には、色調、明るさにばらつきがあり、同一の型名の器具においても色調、明るさが異なることがあります。

《点検と修理》

■ 日常点検と整備のお奨め

お買い求めいただいた照明器具の性能を末長く維持し安全を確保するために、下記の日常点検項目に基づき、点検及び処置をしてください。

—— 日常点検項目および処置 ——

分類	点検項目	処置			修理 依頼
		清掃	増締め	交換	
灯体	灯体、アーム、ダボに異常変形はないか。				○
	角度調整部の動作、ハンドルの締付けに異常はないか。				○
	脱落した部品はないか。				○
	フィルタホルダ枠に変形、歪み、などの損傷はないか。				○
	フィルタホルダ枠の押さえ金具(フィルタホルダ固定ネジ)に変形などの損傷はないか。				○
	フォーカス調整部は円滑に動作するか。				○
	ネジ類に緩みはないか。		○		
	灯体内に埃や紙吹雪はないか。				○
※落下防止 ワイヤ	スナップフック受金具に歪みなどの損傷はないか。				○
	ワイヤにほつれ、キックなどの損傷はないか。				○
	スナップフックに伸びなどの損傷はないか。				○
	ダボの緩みはないか。				○
レンズ	レンズは汚れていないか。	○			
	レンズに変色、ひび割れなどはないか。			○	
電源ケーブル	被覆に傷、変色、亀裂などはないか。				○
プラグ (接続器)	変色、損傷はないか。			○	
	端子ネジの緩みはないか。		○		
	プラグの着脱は良好か。			○	
内部配線	変色、傷、焼損はないか。				○
絶縁抵抗	器具は漏電していないか。(絶縁抵抗5MΩ以上)				○
各種スイッチ、 ボリューム	各種スイッチ、ボリュームの操作に異常はないか。				○

※落下防止ワイヤの修理は、ワイヤおよび金具の一式交換となります。

■ 定期点検のお奨め

- (1) 使用期間における経年変化または、ご使用の状況によっては消耗、劣化する部品や絶縁性能の低下がありますので、専門技術者による定期点検をお奨めします。
- (2) 定期点検（保守契約）については、弊社の支店ならびに営業所にお問い合わせください。

■ 修 理

(1) 修理の判断

上記日常点検項目に基づいて点検した結果、修理依頼の必要がある場合、及びその他の異常がある場合は、修理依頼をしてください。

- (2) 修理は、弊社の支店ならびに営業所にお問い合わせください。

《仕様》

型 式 名 称	LF-6II-C	LF-6II-W	LC-6II-C	LC-6II-W
定 格 電 圧	AC100V±10%(純直電源)			
定 格 消 費 電 力	80W			
定 格 周 波 数	50/60Hz			
入 力 電 流	100V:0.84A			
冷 却 方 式	自然空冷			
使 用 角 度 範 囲				
最 高 周 囲 温 度	35°C			
最 高 表 面 温 度	55°C			
最 小 照 射 距 離	0.1m			
最 小 離 隔 距 離	0.1m			
照 射 角	25°~51°(フィールド角)		8°~39°(フィールド角)	
レ ン ズ	樹脂製レンズ			
光 源	高出力昼白色LED	高出力電球色LED	高出力昼白色LED	高出力電球色LED
相 関 色 温 度	5000K	3000K	5000K	3000K
平 均 演 色 評 価 数	Ra83(代表値)	Ra93(代表値)	Ra83(代表値)	Ra93(代表値)
調 光 範 囲	0~100%			
調 光 ・ 制 御 方 式	DMX512/RDM/アンサバック(当社オリジナル)/手元(調光VR付)			
制 御 チャンネル数	1ch			
灯 体 材 質	アルミニウム(一部鋼板)			
塗 装 色	黒(マンセル N-1.0)			
本 体 質 量	7.2kg		7.9kg	
ダ ヲ	φ17mm			
落 下 防 止 ワイヤ	φ3×500mm			
電 源 ケーブル	2PNCT 2mm ² ×2c+E2mm ² 1.5m 平行接地極付15Aプラグ付			
サービソコンセント	平行接地極付 15Aコンセント(MAX1200W)			
付 属 品	フィルタホルダ 195mm×195mm			

注意:LED素子には、色調、明るさにばらつきがあり、同一の形名の器具においても色調、明るさが異なることがあります。

《弊社連絡先》

警告表示・銘板が読みにくくなったり、はがれそうになったときは、すぐに貼り替えて修復してください。
また、商品のお問い合わせやアフターサービスは、最寄りのサービスセンター・支店等にご連絡ください。

東京サービスセンター TEL 03-3607-2166

サービスセンター フリーダイヤル 0120-092-714

記載の製品に関しましては、改良の為、予告なく仕様変更を行うことがありますので予めご了承ください。

株式会社 松村電機製作所

本 社 〒113-0031 東京都文京区根津2-12-1 TEL03-3821-6169(代) FAX03-5685-3144

東京支店 〒110-0008 東京都台東区池之端2-7-17井門池之端ビル4階 TEL03-3821-6161(代) FAX03-3821-6186

関西支店 〒530-0043 大阪市北区天満2-12-16 TEL06-6352-0245(代) FAX06-6352-2972

中部支店 〒460-0008 名古屋市中区栄5-28-12名古屋若宮ビル TEL052-265-1591(代) FAX052-265-1590

九州支店 〒812-0011 福岡市博多区博多駅前1-15-20NMF博多駅前ビル TEL092-451-3831(代) FAX092-451-3829

東北支店 〒980-0022 仙台市青葉区五橋1-6-2KJビルディング TEL022-221-7791(代) FAX022-267-6892

広島営業所 〒732-0052 広島市東区光町1-12-20もみじ広島光町ビル TEL082-569-8161(代) FAX082-569-8169

札幌営業所 〒060-0063 札幌市中央区南三条西3-8-1エテルノビル TEL011-210-9561(代) FAX011-210-9562

沖縄営業所 〒900-0033 沖縄県那覇市久米1-15-1上山ビル TEL098-860-6377(代) FAX098-860-6392

盛岡営業所 〒020-0021 盛岡市中央通1-9-11CUBE映画館通りビル4階H号室 TEL019-656-1588(代) FAX019-656-1589

MF(テレビ事業部) 〒110-0008 東京都台東区池之端2-7-17井門池之端ビル4階 TEL03-3821-6161(代) FAX03-3821-6186

サービスセンター 〒125-0052 東京都葛飾区柴又3-5-6 TEL03-3607-2166(代) FAX03-3627-2505

2024.8_1