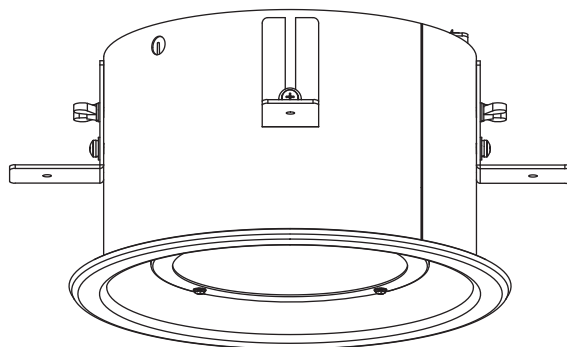


*Crenostar-LED*  
CR-w-W・N-500/F  
CR-w-W・N-300/F  
**取扱説明書**

---

Floodlight Manual

この度は松村電機の製品をお買い上げいただき、  
誠にありがとうございます。  
末長く安全にご愛用いただくために、  
取付・設置およびご使用前には、  
**必ず取扱説明書をお読みください。**  
お読みいただいた後は大切に保管し、  
必要なときに活用してください。






# 《目 次》

警告表示内容の説明.....	1	[5] レンズ拡散板の清掃.....	19
本体表示銘板と表示内容.....	2	[6] システム系統図.....	20
取扱上の注意事項.....	3		
インテリジェント機能について.....	7	外形寸法.....	21
		照度曲線.....	22
ご使用方法.....	8	点検と修理.....	23
[1] 各部の名称.....	8	仕様.....	24
		弊社連絡先.....	26
[2] 取付け方法.....	9		
(1) 灯体部と電源部の接続確認.....	9		
(2) 灯体部の落下防止ワイヤについて.....	10		
[3] 電源の接続.....	11		
(1) 入力電源について.....	11		
(2) 電源の接続.....	11		
[4] 操作方法.....	12		
(1) DMX接続について.....	12		
(2) ターミネーションスイッチについて.....	12		
(3) LCD設定パネルの操作方法.....	13		
(4) DMXアドレスの設定.....	14		
(5) CH動作モードの変更.....	15		
(6) メニューによる各種機能の設定.....	18		
(7) 作業灯モード(WORK LIGHT)について.....	19		
(8) 角度調整について.....	19		

## 《警告表示内容の説明》

照明器具の本体に警告表示をしています。  
取扱うときには、警告表示内容をよくご理解のうえ安全にご使用ください。

製品本体への警告表示の例

 <b>警 告</b>		—— シグナル用語区画
		—— 絵表示区画
火災のおそれあり ・可燃物を近距離照射するな ・電源ケーブルを灯体に接触させるな ・断熱材で覆わないこと	やけどのおそれあり ・点灯中や消灯直後の灯体に素手で触るな	—— 指示文区画

《警告表示の注意喚起シンボルとシグナル用語》

警告表示の注意喚起シンボルとシグナル用語の意味



**警告** ——

取扱いを誤った場合、使用者が死亡または重傷を負う可能性が想定される場合、軽傷または物的損害が発生する頻度が高い場合。



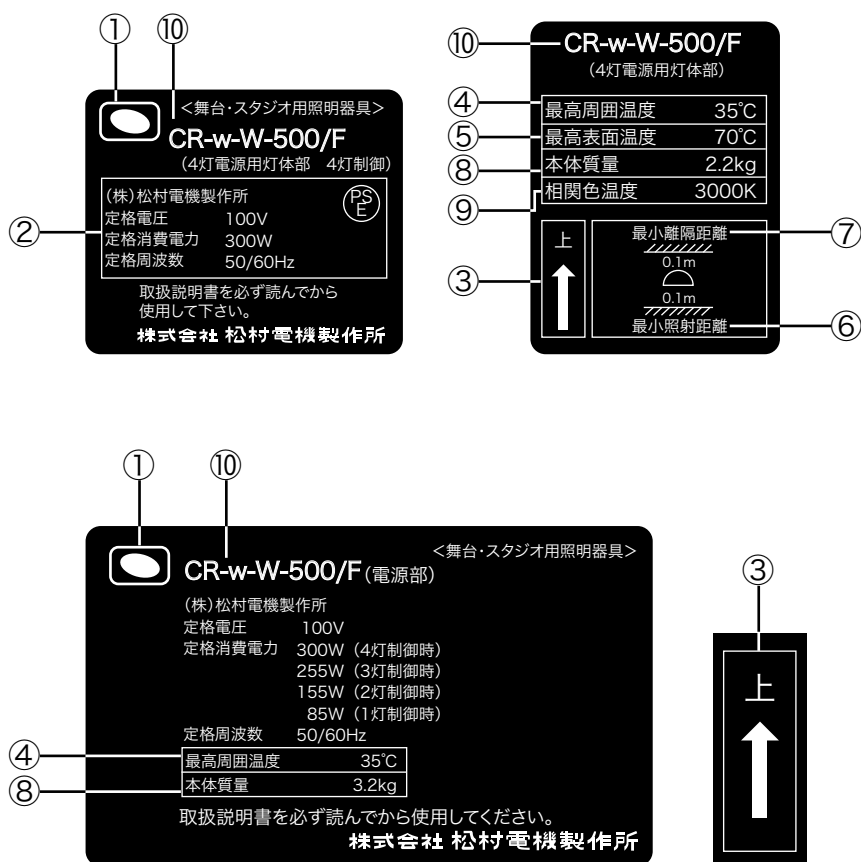
**注意** ——

取扱いを誤った場合、使用者が軽傷を負う可能性が想定される場合、および物的損害のみの発生が想定される場合。

# 《本体表示銘板と表示内容》

照明器具の本体に下記の銘板を表示しています。

取扱うときには、銘板の表示内容をよくご理解のうえ安全にご使用ください。



- ① 用途表示 : 「演出空間用照明器具」であることを表示しています。
- ② 法定表示 : 電気用品安全法の規定による「製造事業者名」「定格電圧」「定格消費電力」「定格周波数」「 $\text{PSE}$  マーク」を表示しています。
- ③ 上部方向表示 : 器具の上部方向を表示しています。必ず矢印の方向を上にして取付けてください。
- ④ 最高周囲温度 : 通常の使用状態のもとで、連続動作させてもよい周囲温度の最高値を表示しています。
- ⑤ 最高表面温度 : 使用角度範囲内において、連続点灯したときの外面温度の最高値を表示しています。
- ⑥ 最小照射距離 : 器具と被照射対象物との間の最小距離を表示しています。
- ⑦ 最小離隔距離 : 器具周辺と可燃物との間の最小距離を表示しています。
- ⑧ 本体質量 : 器具本体の質量を表示しています。(フランジ含む)
- ⑨ 相関色温度 : 相関色温度を表示しています。
- ⑩ 型名 : モデル番号(型番)または名称を表示しています。

# 《取扱上の注意事項》

## 警 告



●演出空間用の器具です。演出空間の用途以外には、使用しないでください。  
一般用照明器具として使用する製品ではありません。



●器具の本体質量に見合った取付金具を使用してください。  
取付金具の選定を間違えると落下し、物的損害・けがの原因となります。



●器具の取付・設置には、可燃物と器具周辺面（照射方向を除く）との最小距離を本体表示及び  
取扱説明書に従って正しく取付けてください。  
指定距離より近すぎると、火災の原因となります。



●器具と被照射面の距離は、本体表示及び取扱説明書に従って十分な距離をとってください。  
指定距離より近すぎると、被照射物の火災の原因となります。



●器具の取付・設置時は、ケーブル類を器具本体に接触しないように取付けてください。  
接触していると火災の原因となります。



●振動の激しい場所、常時振動のある場所への取り付け設置は行わないでください。  
器具本体の破損などで落下し物的損害・けがの原因となります。



●機器の銘板に表示されている電源に接続してください。火災・不点灯や損傷の原因となります。



●器具の点灯中及び消灯直後は、本体周辺を素手で触らないでください。  
本体周辺が高温のため、やけどの原因となります。



●器具を分解したり改造しないでください。  
故障・感電・火災の原因となります。



●煙が出たり変な臭いがするなどの異常状態のまま使用すると火災・感電の原因となります。



●異常と思われるときはすぐに電源を切り、異常状態がおさまったことを確認してから原因を究  
明してください。  
容易に原因の究明ができない場合は、弊社に修理を依頼してください。



●据付、施工、配線工事は、電気工事士などの有資格者が行ってください。  
有資格者以外の工事は、法律で禁止されています。



●器具の通気口をふさぐ物を周囲に設置しないでください。  
ふさがれていると装置内部温度が上昇し、火災・故障の原因になります。



●配線工事は、電気設備技術基準・内線規定を遵守して行ってください。  
正しい工事を行わないと火災・感電・故障の原因になります。



●器具の通電点検は、電気工事士などの有資格者が行ってください。  
感電のおそれがあります。



●落下防止ワイヤを取扱説明書に従って正しく取付けてください。  
正しく取付けないと取付金具等の破損により器具が落下し、物的損害・けがの原因になります。



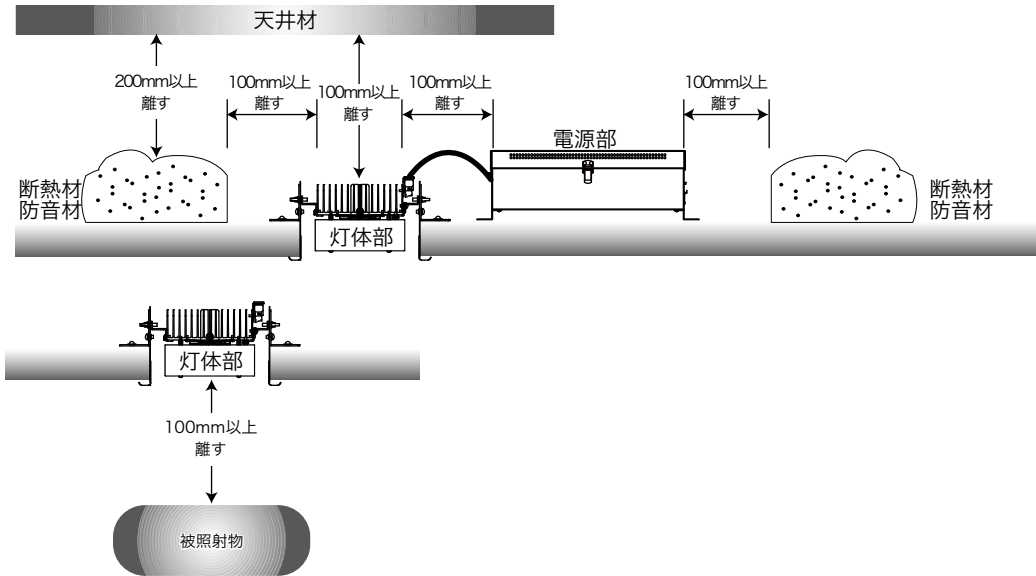
# 警告



- この器具は断熱施工不可です。  
断熱施工される場合、取扱説明書内の「断熱材・防音材の施工方法」に従った特別な施工が必要です。そのまま施工されますと火災の原因となります。



- 断熱材、防音材をかぶせた状態で使用しないでください。  
住宅の断熱施工には使用できません。



- 布や紙など燃えやすいもので覆ったり、かぶせたりしないでください。  
火災の原因となります。  
温度の高くなる物（ストーブ・ガスレンジ等）やエアコンの吹き出し口や湿気を発生させる物の近くに設置しないでください。火災の原因となります。

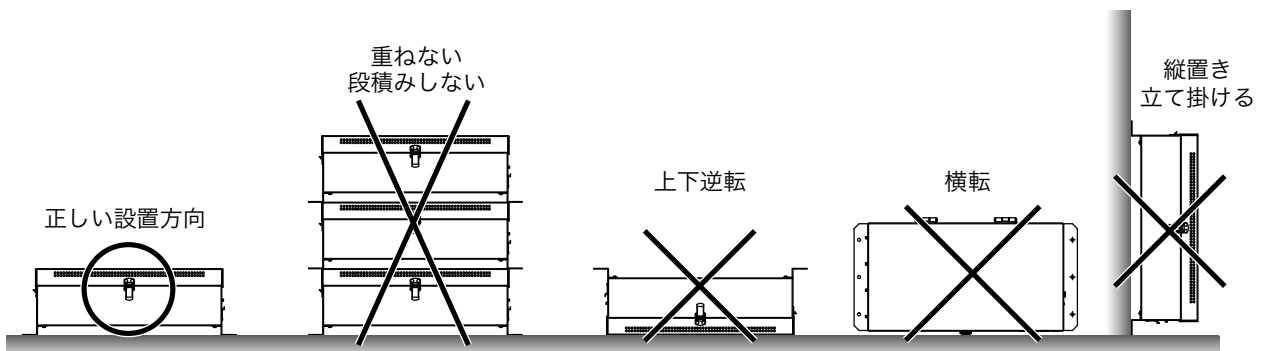
# ⚠ 注 意

## 1.使用環境・使用条件について

- この器具は屋内用です。屋外で使用しないでください。  
屋外で使用すると、感電・火災の原因となることがあります。
- この器具は最高周囲温度以下で使用してください。  
破損・変形・火災・不点灯や損傷の原因となることがあります。
- 湿気や水気のあるところで使用しないでください。  
感電・火災の原因となることがあります。
- 不安定な場所や燃えやすいものの近くで使用しないでください。  
火災・けがの原因となります。
- 器具を密閉した空間に設置しないでください。LED短寿命の原因となります

## 2.取付・設置について

- 器具の取付・設置前に必ず取扱説明書または注意書をよくお読みください。  
また、お読みいただいた後は大切に保管し、必要なときに活用ください。
- 据付施工は、電気工事士などの熟練者（専門家）が行ってください。  
未熟練者だけの対応は間違いの原因となることがあります。
- 器具の取付・設置に方向性のあるものがあります。  
本体表示及び取扱説明書に従って正しく取付けてください。  
指定以外の取付けを行うと、本体の破損や火災・けがの原因となることがあります。
- 器具（電源部）の設置方法  
器具（電源部）は横転、逆転、浮かせないように必ず正しい方向に設置してください。  
誤った設置をすると、発熱、火災の原因となります。
- 器具（電源部）を重ねて設置すると電源部の放熱により過熱状態になり、機器の破損・火災の原因となります。
- 器具（電源部）はアース接続（D種接地）してください。  
アース接続をしないと感電の原因となることがあります。
- 器具の取付・設置には落下防止ワイヤを取扱説明書に従って正しく取付けてください。  
正しく取付けないと取付金具等の破損により器具が落下し、物的損害・けがの原因となります。



## 3.使用前の準備について

- 器具の使用前に必ず取扱説明書または注意書をよくお読みください。  
また、お読みいただいた後は大切に保管し、必要なときに活用ください。
- 器具の使用前の準備は、「舞台・テレビジョン照明技術者技能認定者」などの専門家が行ってください。  
未熟練者だけの対応は間違いの原因となるおそれがあります。

# 注 意

## 4.使用方法について

- 器具を取扱う場合は、「舞台・テレビジョン照明技術者技能認定者」などの専門家が行ってください。  
未熟練者だけでの対応は間違いの原因となるおそれがあります。
- 器具の取付・設置には落下防止ワイヤを取扱説明書に従って正しく取付けてください。  
正しく取付けないと取付金具等の破損により器具が落下し、物的損害・けがの原因になります。
- 地震などの天災の後、再使用前に「舞台・テレビジョン照明技術者技能認定者」などの専門家が、点検を行ってください。未熟練者だけでの対応は間違いの原因となるおそれがあります。
- この器具は精密機器です。衝撃の加わる操作はしないでください。  
器具の損傷、不点灯や損傷の原因となります。
- ハロゲン器具等と同時に使用する場合は、本器具から十分離して使用してください。  
熱により不点灯や損傷の原因となります。
- 点灯しているLEDを近距離もしくは長時間直視しないでください。  
目を傷めたり、悪影響を及ぼす恐れがあります。

## 5.保守点検について

- 器具は、日常点検を実施してください。点検の結果、取扱説明書に記載されている基準をはずれている場合は、取扱説明書に基づき処置してください。
- 器具の点検（整備）は、「舞台・テレビジョン照明技術者技能認定者」などの専門家が、点検を行ってください。未熟練者だけでの対応は間違いの原因となるおそれがあります。
- 部品交換、清掃時は、必ず電源を切ってください。  
電源を切らないと感電することがあります。
- 電源ケーブルは日常点検し、点検の結果、取扱説明書に記載されている基準をはずれている場合は、取扱説明書に基づき処置をしてください。感電・火災の原因となることがあります。
- 器具のネジ類は、振動等で緩む場合があり取扱説明書に基づき処置をしてください。  
故障、落下による物的損害・けがの原因となります。
- 埃や紙吹雪が溜まったままで使用しないでください。清掃してください。  
火災の原因となります。
- 交換部品は、メーカー指定の純正部品を使用し、取扱説明書に基づき確実に処置してください。  
器具の機能劣化・感電・火災の原因となります。

## 6.保管時の禁止事項について

- 埃の多い場所や湿度が高く、結露しやすい環境に保管しないでください。  
故障・絶縁不良の原因となります。
- 再使用するときは、点検を必ず行ってから使用してください。  
感電・火災の原因となることがあります。

# 《インテリジェント機能について》

- ・インテリジェント機能とは、弊社LED照明器具に搭載された機能で、器具の各種状態の検知、モニタリング、制御が可能です。
- ・本体で、DMXアドレス、CH動作モードなどの設定、通電時間、LEDの点灯時間などの表示が可能です。
- ・RDM対応のコントロール機材により制御が可能です。  
本器具とコントロール機材を接続することで、DMXアドレスの変更や情報の確認が可能です。

※RDM (Remote Device Management)

ANSI規格化されている通信プロトコル。

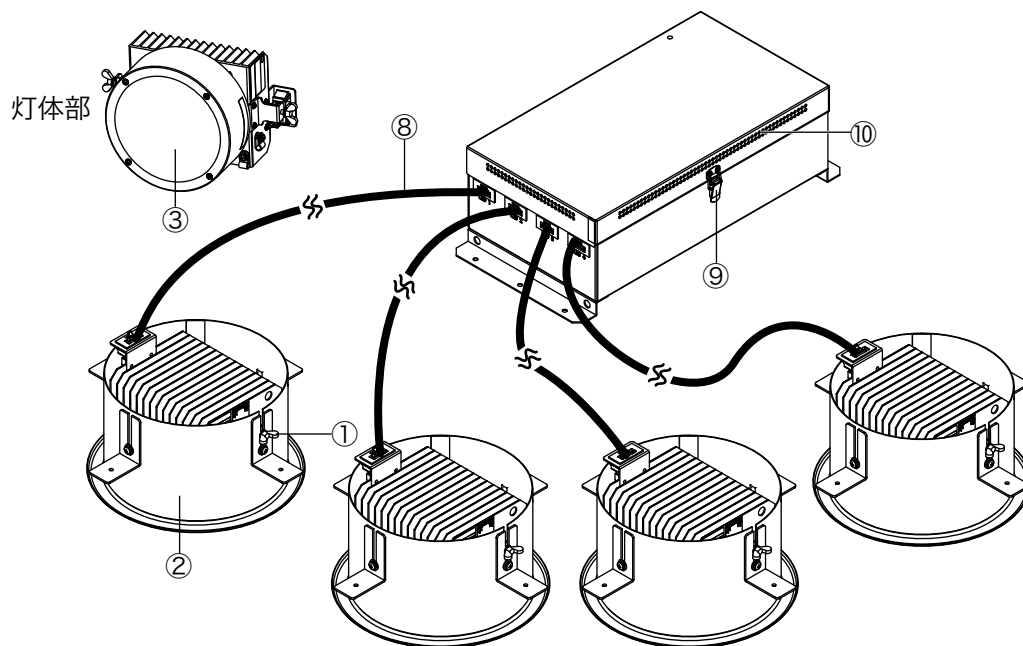
DMX512ケーブルを利用した、リモートデバイス管理を可能とする双方向通信の規格。



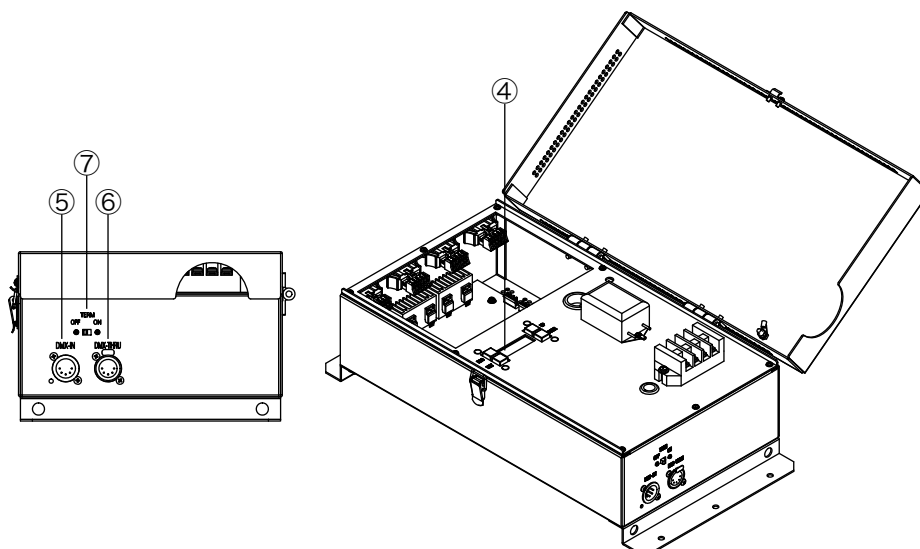
# 《ご使用方法》

## [1]各部の名称

- ①角度調整蝶ネジ
- ②フランジ
- ③レンズ拡散板
- ④LCD設定パネル
- ⑤DMX-INコネクタ
- ⑥DMX-THRUコネクタ
- ⑦ターミネーションスイッチ
- ⑧DC電源ケーブル
- ⑨パッチン錠
- ⑩通気口（側面・底面）



電源部

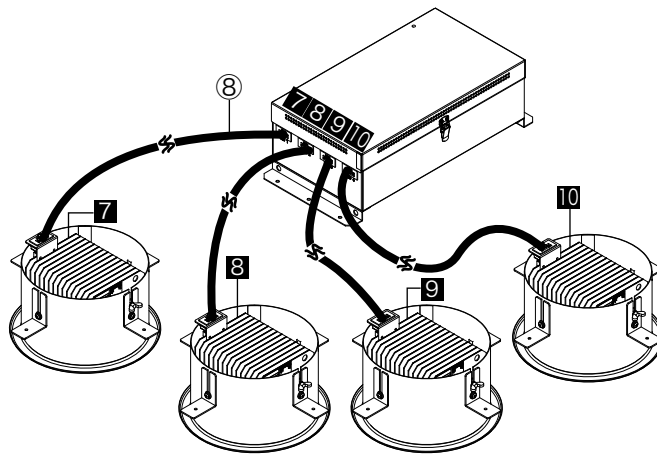
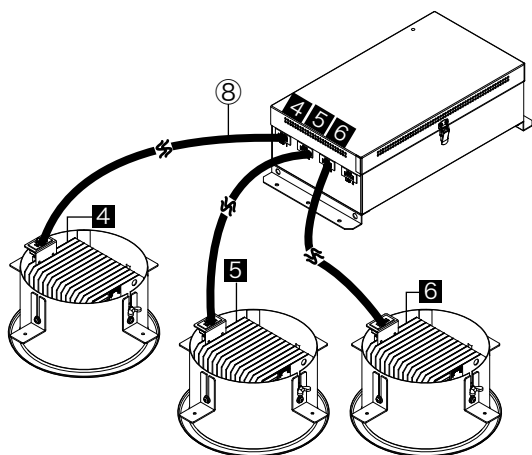
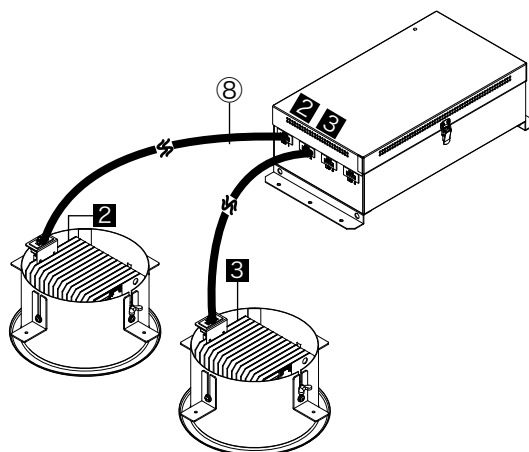
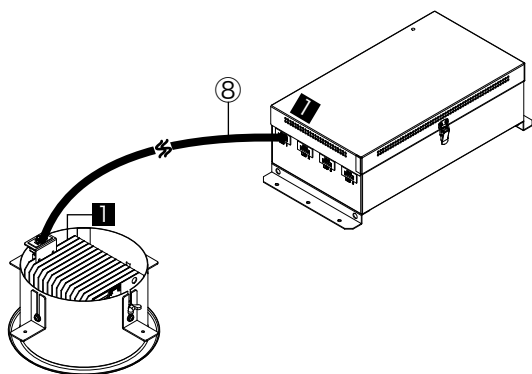


## [2]取付け方法

(1) 灯体部と電源部の接続確認 ※図のシール番号は例です。

1) 灯体部と電源部を繋ぐDC電源ケーブル⑧は同一番号同士で灯体部、電源部のコネクタとプラグの電源ケーブルが接続されていることを確認してください。

灯体部はヒートシンク、電源部はフタに番号のシール（通し番号になっています）が貼り付けてあります。

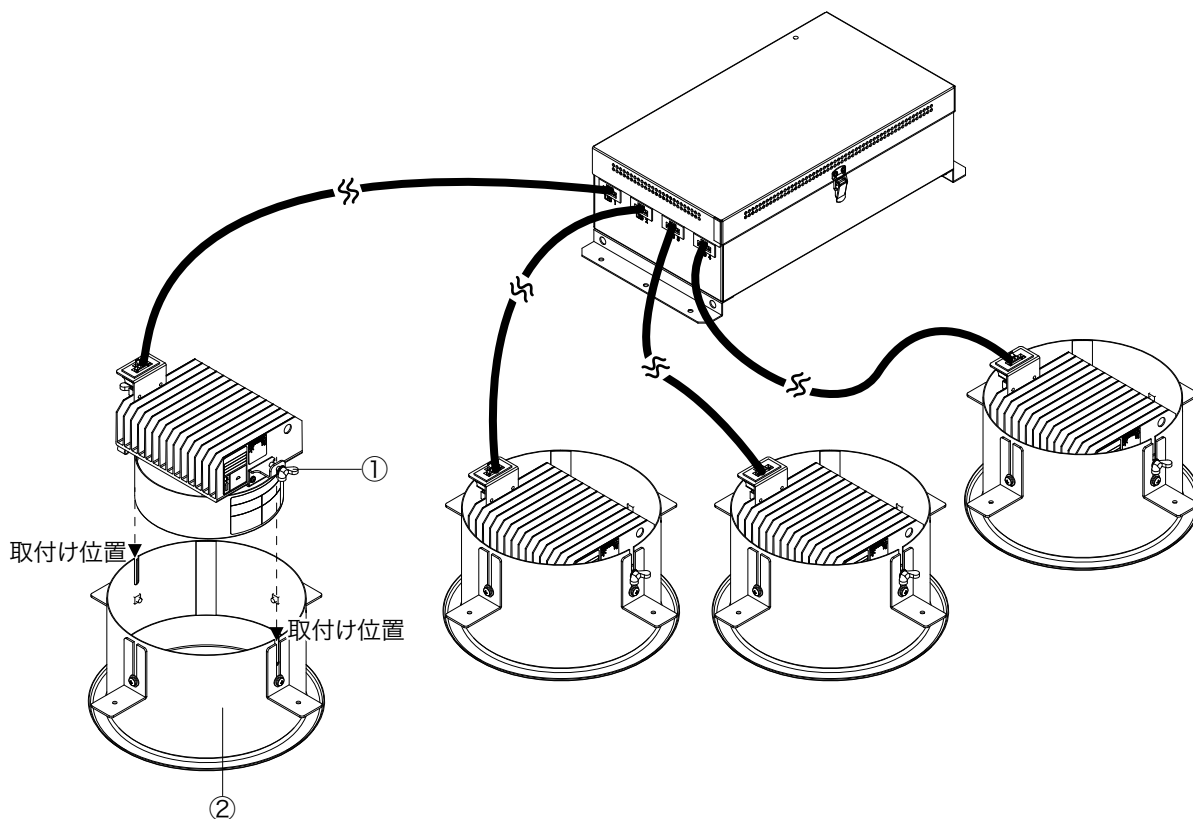


### ⚠ 警告



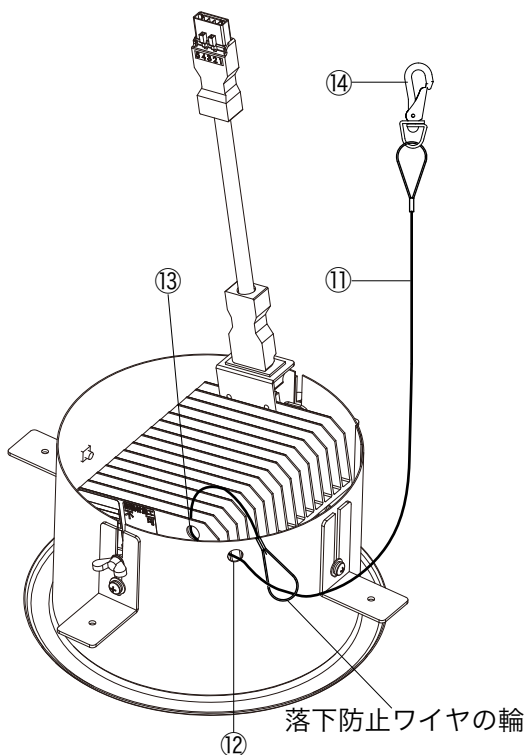
・装置の通気口をふさぐ物を周囲に設置しないでください。ふさがれていると装置内部温度が上昇し、火災・故障の原因になります。

- 2) 灯体部の角度調整蝶ネジ①を反時計回りにまわして緩め、フランジ②の取付け位置に合わせて取付け、時計回りにまわして確実に固定します。



## (2) 灯体部の落下防止ワイヤについて

- 1) 落下防止ワイヤ⑩をフランジの穴⑫とヒートシンクの穴⑬に通します。
- 2) スナップフック⑭を落下防止ワイヤ⑩の輪の中に通します。
- 3) 落下防止ワイヤ⑩を鉄骨などにくくりつけ、スナップフック⑭を掛け、落下防止を行います。



### ⚠ 注意

- ・一度器具が落下し、ワイヤが機能を果たした場合は、必ずその落下防止ワイヤ及びスナップフック受金具は交換してください。屈曲や素線断線等、ワイヤに異常がある場合も交換してください。
- ・器具の落下距離が150mm以内になるようにしてください。  
(必要以上にたるませないこと)
- ・天井反射板昇降、展開動作時にスナップフックが鉄骨と当たって音が発生しないようにしてください。
- ・天井反射板昇降、展開動作時にワイヤが引っかかるなどの干渉がないようにしてください。

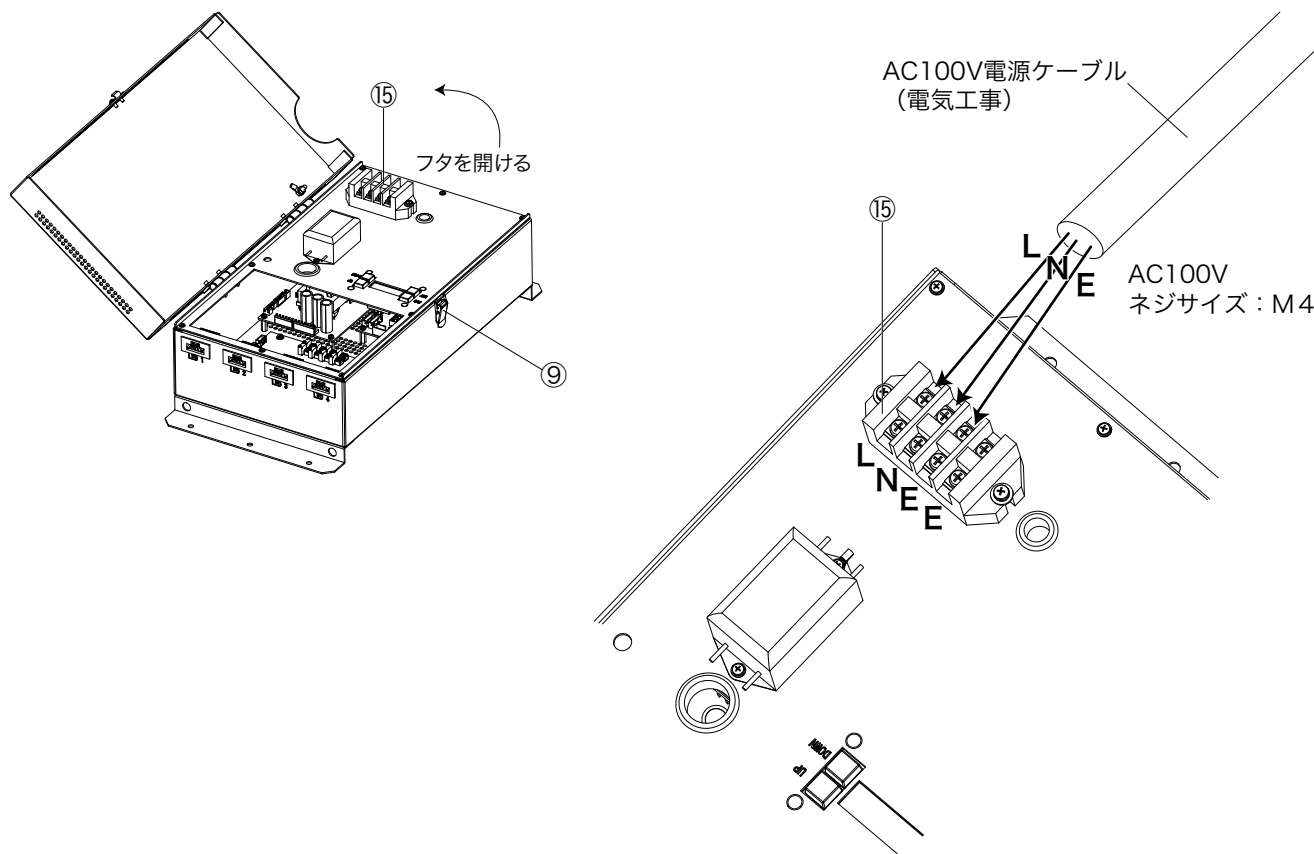
## [3]電源の接続

### (1)入力電源について

1) 入力電源はAC100V 50/60Hz電源の純直回路を使用してください。

### (2)電源の接続

1) 電源部のパッチン錠⑨を外しフタを開け、電源部内の端子台⑮へ接続します。  
接続後、フタを閉め、パッチン錠⑨を留めます。



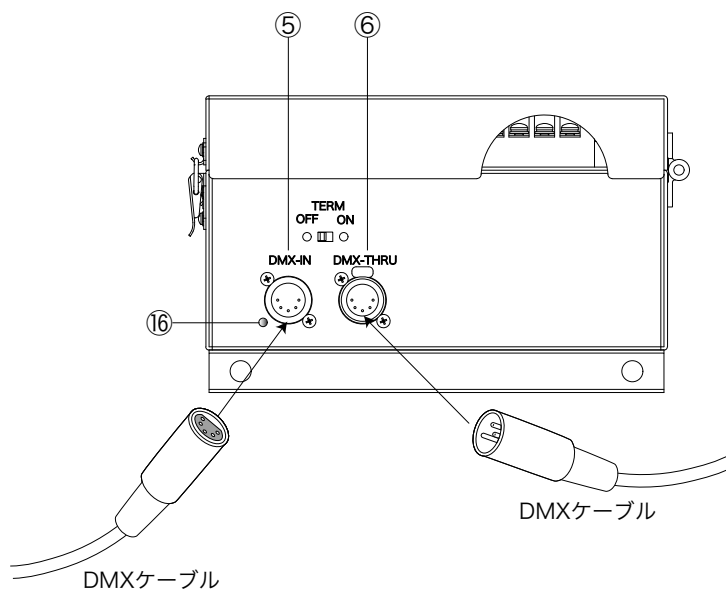
### ⚠ 注意

- 器具の取付・設置は、「舞台・テレビジョン照明技術者技能認定者」などの専門家が行ってください。未熟練者だけの対応は間違いの原因となるおそれがあります。
- 据付施工は、電気工事士などの熟練者（専門家）が行ってください。未熟練者だけの対応は、間違いの原因になることがあります。

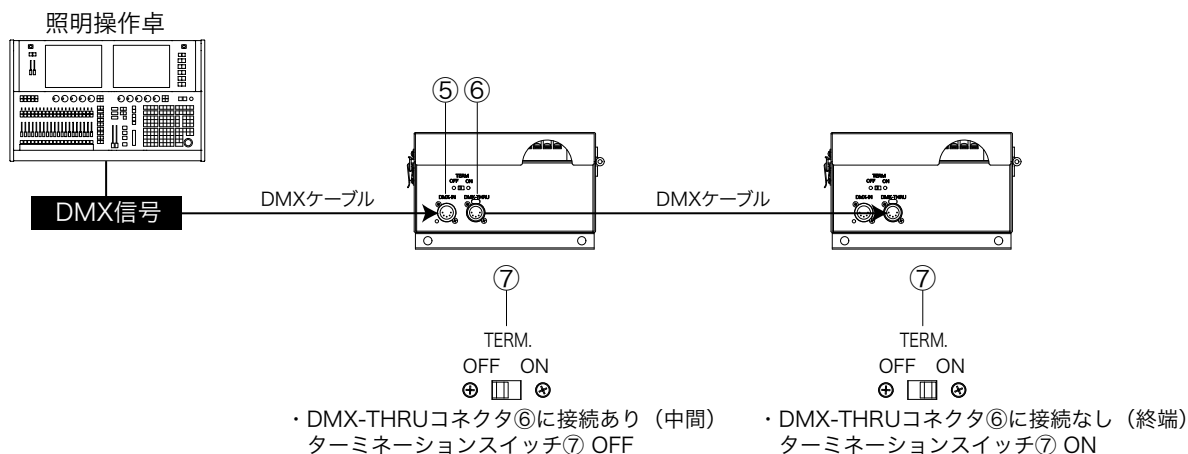
## [4]操作方法

### (1)DMX接続について

- 1) DMXケーブルをDMX-INコネクタ⑤へ接続します。  
信号を受信するとLED⑬が点灯します。
- 2) 次の機材を接続をする場合は、DMX-THRUコネクタ⑥を使用してください。



### (2)ターミネーションスイッチについて



- ・DMX-THRUコネクタ⑥に接続がある場合 (中間の場合)、ターミネーションスイッチ⑦をOFFにしてください。
- ・DMX-THRUコネクタ⑥に接続がない場合 (終端の場合)、ターミネーションスイッチ⑦をONにしてください。

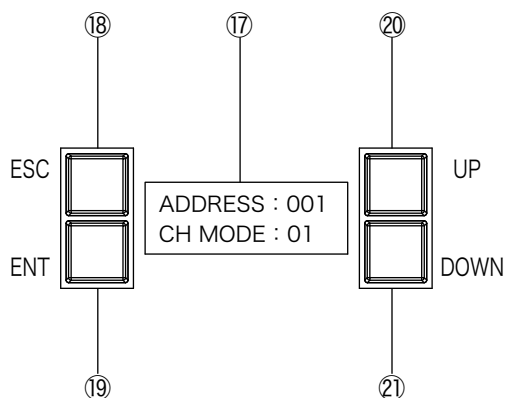
(THRUとINの亘り、および他機器との亘り、どれも最後の1台 (終端) はONにしてください)

注意：使用中にターミネーションスイッチ⑦のON/OFF操作はしないでください。  
接続器具の誤動作の原因となります。

：ターミネーションスイッチ⑦がONの状態、DMX-THRUコネクタ⑥にDMXケーブルを接続したまま使用しないでください。誤動作の原因となります。

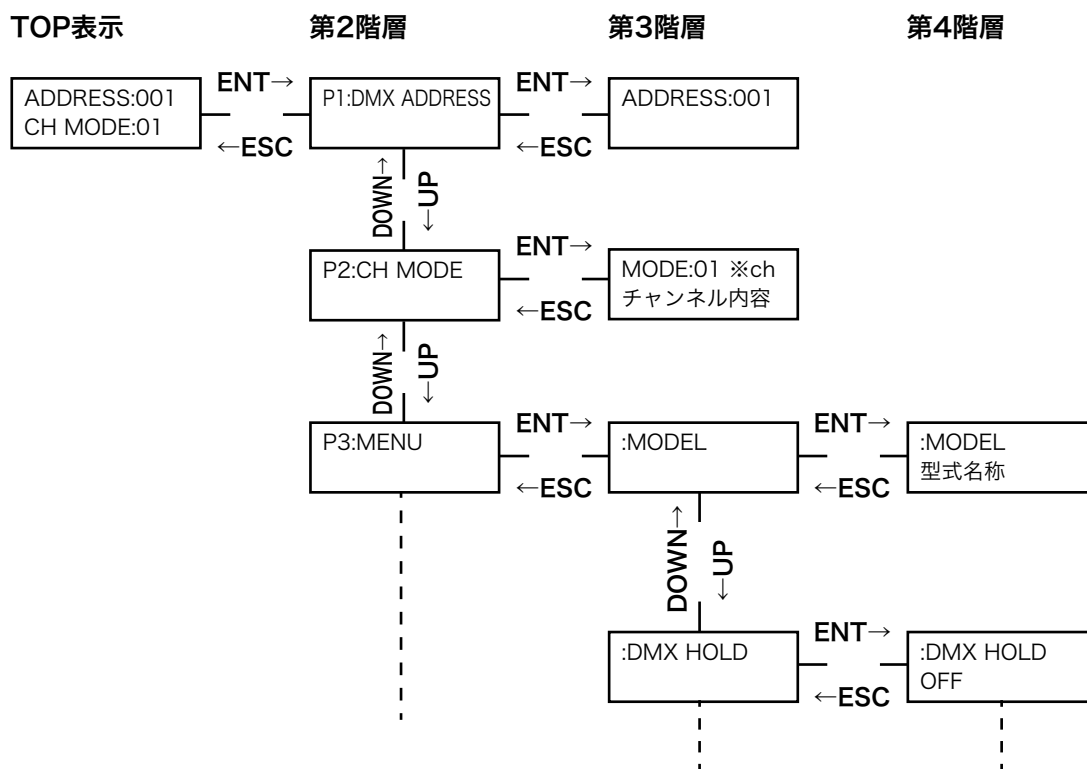
### (3) LCD設定パネルの操作方法

●操作を可能にするにはESCボタン⑱→ENTボタン⑲の順に押して表示ロックを解除してください。



- ⑰表示パネル : 情報を表示します。
- ⑱ESCボタン : 上位階層へ移動します。
- ⑲ENTボタン : 次の階層へ移動します。
- ⑳UPボタン : 選択番号や設定値が上がります。
- ㉑DOWNボタン : 選択番号や設定値が下がります。

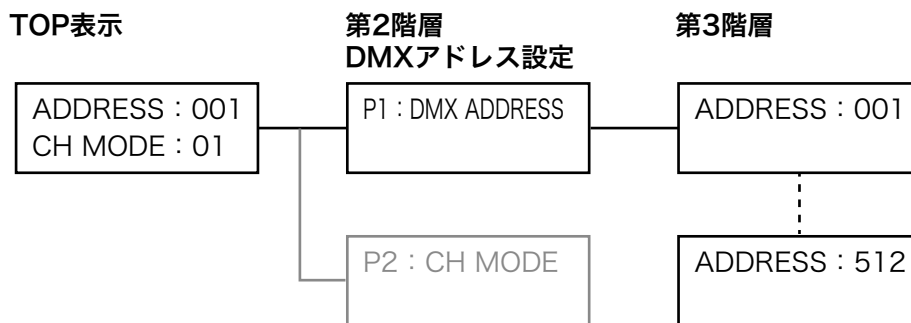
#### ボタン操作遷移イメージ



- 注意 : 約1分間未操作の場合、TOP表示に戻ります。  
 約3分間未操作の場合、TOP表示から操作ができなくなる「表示ロック状態」になります。  
 操作を可能にするには、ESCボタン⑱→ENTボタン⑲の順に押して表示ロックを解除してください。  
 TOP表示に戻すには、ESCボタン⑱を2回押すか、1分間未操作で戻ります。  
 : 約30秒間未操作の場合、表示パネル⑰のバックライトが減光します。  
 いずれかのボタンを押すと再び点灯します。

## (4) DMXアドレスの設定

●DMXアドレス設定はESCボタン⑱→ENTボタン⑲の順に押し、表示ロックを解除してから行います。



- 1) TOP表示からENTボタン⑲を押して、第2階層に入ります。  
UPボタン⑳またはDOWNボタン㉑で「P1 : DMX ADDRESS」を表示させます。

<表示パネル⑰> P1 : DMX ADDRESS  
第2階層

- 2) ENTボタン⑲を押して、第3階層に入ります。  
UPボタン⑳またはDOWNボタン㉑でアドレス番号 (001~512) を設定します。  
(長押しすると早く進みます)

<表示パネル⑰> ADDRESS : 003  
第3階層

※設定後は、ESCボタン⑱を2回押すか、1分間未操作でTOP表示に戻ります。

注意：約1分間未操作の場合、TOP表示に戻ります。

約3分間未操作の場合、TOP表示から操作ができなくなる「表示ロック状態」になります。

操作を可能にするには、ESCボタン⑱→ENTボタン⑲の順に押し表示ロックを解除してください。

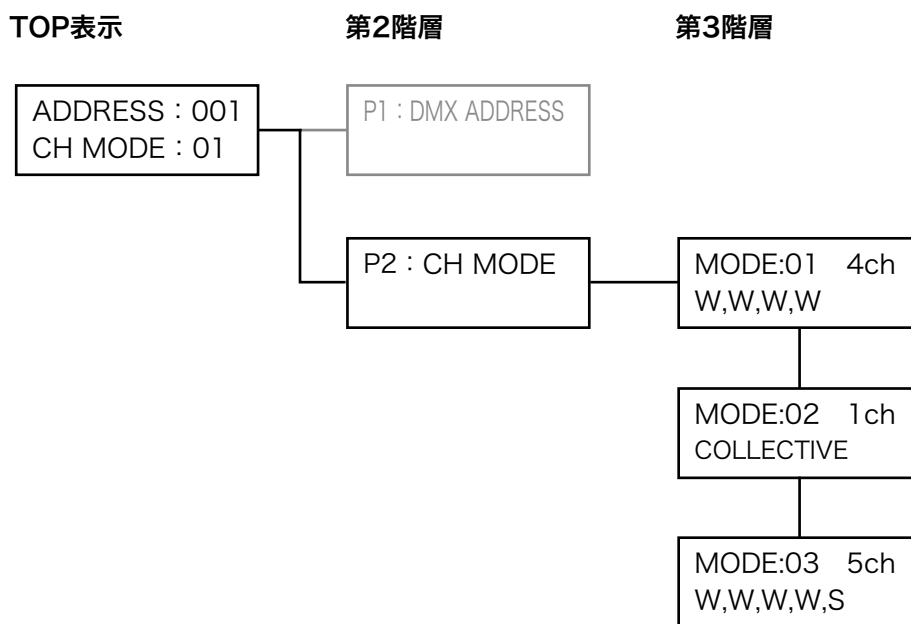
TOP表示に戻すには、ESCボタン⑱を2回押すか、1分間未操作で戻ります。

：約30秒間未操作の場合、表示パネル⑰のバックライトが減光します。

いずれかのボタンを押すと再び点灯します。

## (5) CH動作モードの変更 ※表示は4灯制御

●CH動作モードの変更はESCボタン⑱→ENTボタン⑲の順に押し、表示ロックを解除してから行います。



- 1) TOP表示からENTボタン⑲を押して、第2階層に入ります。  
UPボタン⑳またはDOWNボタン㉑で「P2 : CH MODE」を表示させます。

<表示パネル⑰> P2 : CH MODE  
第2階層

- 2) ENTボタン⑲を押して、第3階層に入ります。  
UPボタン⑳またはDOWNボタン㉑で設定するCH動作モードを選択します。  
選択したCH動作モード、使用チャンネル数、割当てられたDMXチャンネルが表示されます。

選択したCH動作モード  
↓

<表示パネル⑰> MODE : 01 4ch  
W,W,W,W ←使用チャンネル数  
第3階層 ←割当てられたDMXチャンネル

※設定後は、ESCボタン⑱を2回押すか、1分間未操作でTOP表示に戻ります。

注意：約1分間未操作の場合、TOP表示に戻ります。  
約3分間未操作の場合、TOP表示から操作ができなくなる「表示ロック状態」になります。  
操作を可能にするには、ESCボタン⑱→ENTボタン⑲の順に押し表示ロックを解除してください。  
TOP表示に戻すには、ESCボタン⑱を2回押すか、1分間未操作で戻ります。  
：約30秒間未操作の場合、表示パネル⑰のバックライトが減光します。  
いずれかのボタンを押すと再び点灯します。



●各DMXチャンネルはCH MODEにより、下記表のようになっています。

<1灯制御>

CH	MODE:01 (1CH)	MODE:02 (1CH)	MODE:03 (2CH)
	単独モード	一括モード	一括モード ストロボ
1CH	W	COLLECTIVE	W
2CH			S

<2灯制御>

CH	MODE:01 (2CH)	MODE:02 (1CH)	MODE:03 (3CH)
	単独モード	一括モード	単独モード ストロボ
1CH	W (1灯目)	COLLECTIVE	W (1灯目)
2CH	W (2灯目)		W (2灯目)
3CH			S

<3灯制御>

CH	MODE:01 (3CH)	MODE:02 (1CH)	MODE:03 (4CH)
	単独モード	一括モード	単独モード ストロボ
1CH	W (1灯目)	COLLECTIVE	W (1灯目)
2CH	W (2灯目)		W (2灯目)
3CH	W (3灯目)		W (3灯目)
4CH			S

<4灯制御>

CH	MODE:01 (4CH)	MODE:02 (1CH)	MODE:03 (5CH)
	単独モード	一括モード	単独モード ストロボ
1CH	W (1灯目)	COLLECTIVE	W (1灯目)
2CH	W (2灯目)		W (2灯目)
3CH	W (3灯目)		W (3灯目)
4CH	W (4灯目)		W (4灯目)
5CH			S

●DMXチャンネルの記号、名称、内容は下記表をご参照ください。

記号	名称	内容
W	ホワイト	LED色を示しています。(白色LED 3000K)
COLLECTIVE	コレクティブモード	全灯を1ch一括で制御します。
S	ストロボ	ストロボを制御します。※1

※1：ストロボ割り当てチャンネルのDMXレベルに応じたストロボ制御がかかります。

DMXレベル		ストロボ制御内容
(256表記)	(%換算)	
0~1	0	ストロボ効果無しの通常点灯
2~114	1~45	約1.3秒に1回の点滅から、約0.05秒に1回の点滅までをリニアに制御します。
115~136	45~53	ストロボ効果無しの通常点灯
137~254	54~100	ストロボをランダムなサイクルで点滅させます。 (約0.05秒に一回、0.1秒に1回、0.2秒に1回、0.4秒に1回、0.8秒に1回、1.3秒に1回の何れかの点滅がランダムに入れ替わる) DMXレベルを54%から上げていくと、各ランダムサイクルが速くなっていきます。DMXレベルを100%まで上げると、各ランダムサイクルは、約1/26の間隔まで速くなります。 (但し、0.05秒より速い間隔にはなりません)
255	100	ストロボ効果無しの通常点灯

(6)メニューによる各種機能の設定 (※本器具には  のメニューはございません)

TOP表示

DMX ADDRESS CH動作モードを表示
---------------------------

第2階層

P1 : DMX ADDRESS
P2 : CH MODE
P3 : MENU

第3階層

DMX ADDRESS設定 (1~512)
CH動作モード設定
メニュー

第4階層

: MODEL	型式名称	器具の型式名称を表示します。
: DMX HOLD	1.OFF (初期値)	DMX信号が途切れた場合、直前のレベルを保持しません。
	2.HOLD	DMX信号が途切れた場合、直前のレベルを保持します。
: OVER TEMP SET	1.REDUCE OUT (初期値)	LEDが高温度になった場合、出力を制御します。※6
	2.NON	LEDが高温度になった場合、出力を制御しません。
: PWM RATE※1	920~1500Hz(10Hz単位)	LEDドライブのPWM周波数を変更できます。※7
: FAN CONTROL	1.TEMP (初期値)	温度に応じて自動的に回転制御。低温の場合は停止します。
	2.Hi SPEED	常に、高速回転します。
	3.Low SPEED	常に、低速回転制御。低温でなくなると温度に応じて自動的に制御します。
	4.Hi TEMP	高温度になるまで回転しません。一度回り出すと、温度に応じて自動的に回転制御します。
: BACK LIGHT	1.OFF (初期値)	表示パネルを約30秒間無操作で、バックライトは自動的に減光。いずれかのボタンを押すと再び点灯します。
	2.ON	バックライトは、常に点灯します。
: POWER TIME	器具の通電トータル時間を表示します。	
: LED TIME※2	器具の各LEDの点灯トータル時間を表示します。	
: LED TEMP※2	器具の各LEDの温度を表示します。	
: LED CHECK	LEDの点灯チェックを行います。	
: FAN LEVEL※3	各空冷ファンの回転率を表示します。	
: FAN TIME※3	各空冷ファンの駆動時間を表示します。	
: BACK LIGHT LV	表示パネルの明るさを調整します。(1~5段階)	
: VERSION	ファームウェアのバージョンを表示します。	
: CURVE MODE※4	1.NORMAL (初期値)	弊社基準カーブで調光します。
	2.LOW START	緩やかに立ち上がるカーブで調光します。
	3.HIGH START	急峻に立ち上がるカーブで調光します。
: LED SPEED	1.NORMAL (初期値)	LEDの特性を生かした、俊敏な応答スピードで調光します。
	2.SLOW_1	ハロゲン電球500Wに近い応答スピードで調光します。
	3.SLOW_2	ハロゲン電球1kWに近い応答スピードで調光します。
: VOLUME MODE※5	1.AUTO (初期値)	手元調光VRによりDMX信号が優先します。※8
	2.LINE	常に手元調光VRが有効でDMX信号での制御はできません。※9
: WORK LIGHT※12	0~100%	10%以上に設定すると、そのレベルでLEDが点灯します。※13
	No.20~39 Save?: ENT	※10
P4 : PRESET SAVE	No.1~39 Load?: ENT	※11

- ※1 : PWM制御の器具のみ表示されます。
- ※2 : 各器具に内蔵されたLED数により表示数が異なります。
- ※3 : 各器具に内蔵された空冷ファン数により表示数が異なります。
- ※4 : 単色の器具のみ表示されます。
- ※5 : 手元調光VR付の器具のみ表示されます。
- ※6 : 高温度抑制: 高温度を検知した場合、出力を50%抑制します。(その時出力している明かりの半分に抑制)  
温度が下がり、一度、調光レベルを0%にすると復帰します。抑制温度に達すると、TOP表示にて、交互に表示します。  
高温度抑圧: 高温度抑制をしても、さらに温度が上がった場合、抑圧します。(出力している明かりを完全に消灯)  
温度が下がり、一度、調光レベルを0%にすると復帰します。抑圧状態に入ると表示パネルのバックライトが点滅します。
- ※7 : PWM (PLUS WIDTH MODULATION) により、出力制御している器具ではPWM周波数を変更できます。  
ビデオ収録している映像に、ちらつきが出る場合、PWM周波数を変更することで、ちらつきを減らすことができます。
- ※8 : DMX信号が優先で、DMX信号が変化すれば、即座にDMX信号での調光操作となります。カラー器具や調色器具では、手元調光VRをMIN (0%) にした後、手元調光VRでの調光操作が有効となります。単色1チャンネルの器具では、MIN (0%) にした後、さらに、DMX信号レベルを超えるまでMAX (100%) 側に回した後、有効になります。
- ※9 : 常に手元調光VRでの調光操作が有効で、DMX信号での調光操作はできません。
- ※10 : プリセット・セーブ・メニューでは、器具で出力している明かりを選択したプリセット番号に記憶できます。記憶したプリセットは、プリセット・モードにて、プリセット・ロード・メニューで選択して、再生できます。  
セーブできるプリセット番号は、No.20~39です。No.1~19には、あらかじめフィルタ関連DMXレベル表の19色がプリセットされており、記憶できません。本メニューはカラー器具のみ表示されます。(カラーLED天反: CR-cを除く)
- ※11 : プリセット・ロード・メニューでは、プリセット・モードで再生するプリセット番号を選択します。  
記憶したプリセットを再生するには、CH動作モードを「PRESET」にしてください。  
選択できるプリセット番号は、No.1~39です。No.1~19には、あらかじめフィルタ関連DMXレベル表の19色がプリセットされています。  
本メニューはカラー器具のみ表示されます。(カラーLED天反: CR-cを除く)
- ※12 : 手元調光VR無しの器具のみ表示されます。
- ※13 : 10%以上に設定するとDMX信号は受け付けません。また、9%以下に設定しない限り、電源を切ったあと再投入しても、設定されているレベルでLEDが点灯し、DMX信号は受け付けません。  
DMX信号を有効にするには、本設定を9%以下にする必要があります。

## (7)作業灯モード (WORK LIGHT) について

●本器具には、作業灯モードの機能があります。

作業灯モードとは、電源が接続されていれば、DMX信号に関係なく常時点灯状態にしておくことができる機能です。

1) 作業灯モードは、LCD設定パネルのWORK LIGHTメニューで操作します。

WORK LIGHTメニューで、10～100%の範囲で調光できます。

0～9%のときは消灯します。

作業灯モードでの点灯状態は、電源を切っても記憶されており、電源再投入後は、設定されていた調光レベルで点灯します。

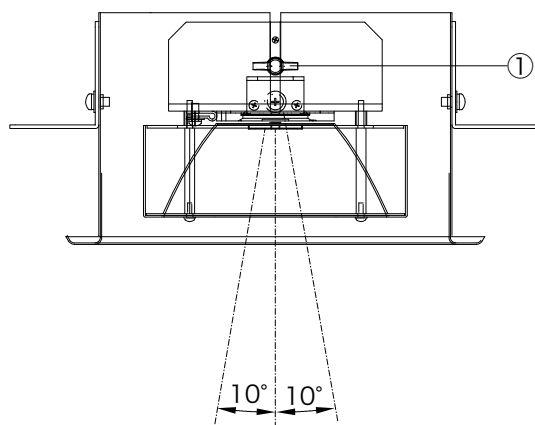
尚、DMX信号で調光レベルを入力していても、WORK LIGHTメニューの設定が10%以上のときは、WORK LIGHTメニューの設定レベルで点灯します。

DMX信号を有効にするには、WORK LIGHTメニューの設定を9%以下にしてください。

※WORK LIGHTメニューの操作については、P.18 第3階層「:WORK LIGHT」をご参照ください。

## (8)角度調整について

1) 灯体部の角度調整蝶ネジ①を反時計回りにまわして緩め、角度を調整し、時計回りにまわして確実に固定します。



### ⚠ 注意

・角度調整蝶ネジを緩めすぎると器具落下の原因となります。

## [5]レンズ拡散板の清掃

1) レンズ拡散板③はメガネ拭きのような柔らかい布で乾拭きをしてください。

※レンズ拡散板③に傷を付けないように注意し、取り扱ってください。

(著しく汚れた時は、弊社に清掃を依頼してください)

### ⚠ 注意

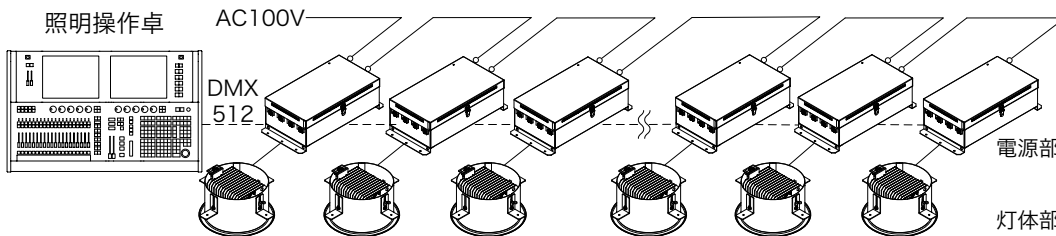
・シンナーやアルコール等の有機溶剤は、レンズ拡散板の溶解、変色、割れの原因となりますので、絶対に使用しないでください。  
・表面を乾いた布で強くこすると、摩擦により、静電気が発生し、空気中の埃が付着し易くなり、傷の原因となりますので、注意してください。

# [6]システム系統図

## <1灯制御+電源部>

----- DMX512 ※DMX信号 MAX25台接続可能  
 \_\_\_\_\_ AC100V (26台以上はDMXスプリッターでDMX系統を分配する事)

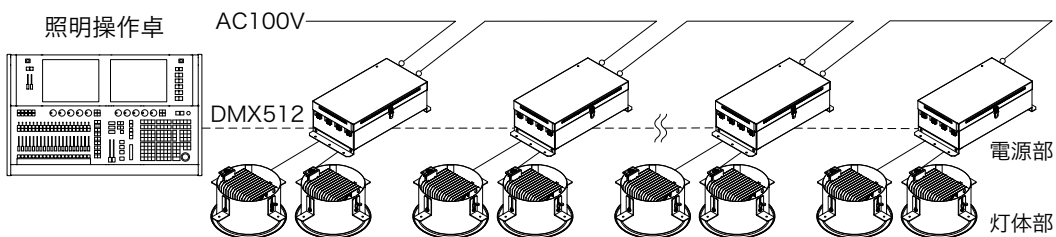
直電源回路による電源部の最大接続台数  
 ・500タイプ 20A回路：17台 (17灯)  
 30A回路：26台 (26灯)  
 ・300タイプ 20A回路：24台 (24灯)  
 30A回路：36台 (36灯)



## <2灯制御+電源部>

----- DMX512  
 \_\_\_\_\_ AC100V

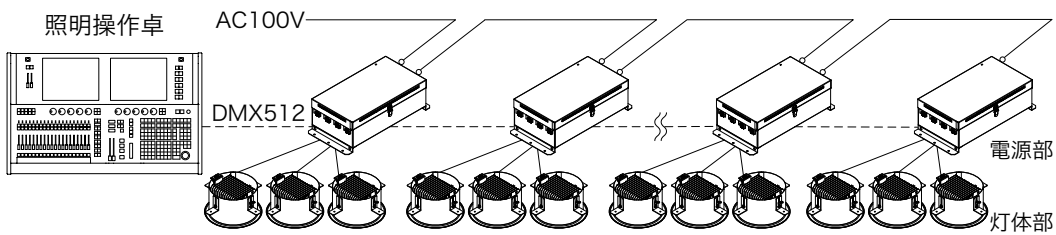
直電源回路による電源部の最大接続台数  
 ・500タイプ 20A回路：10台 (20灯)  
 30A回路：15台 (30灯)  
 ・300タイプ 20A回路：13台 (26灯)  
 30A回路：20台 (40灯)



## <3灯制御+電源部>

----- DMX512  
 \_\_\_\_\_ AC100V

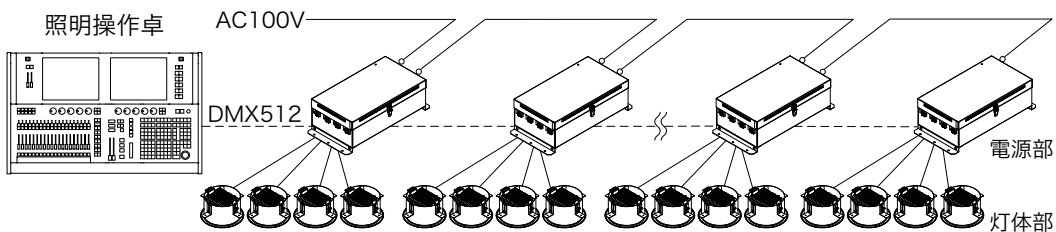
直電源回路による電源部の最大接続台数  
 ・500タイプ 20A回路：6台 (18灯)  
 30A回路：10台 (30灯)  
 ・300タイプ 20A回路：10台 (30灯)  
 30A回路：15台 (45灯)



## <4灯制御+電源部>

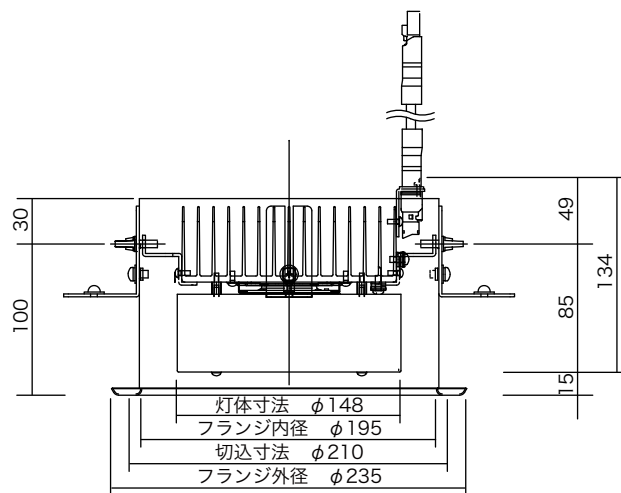
----- DMX512  
 \_\_\_\_\_ AC100V

直電源回路による電源部の最大接続台数  
 ・500タイプ 20A回路：5台 (20灯)  
 30A回路：7台 (28灯)  
 ・300タイプ 20A回路：7台 (28灯)  
 30A回路：11台 (44灯)

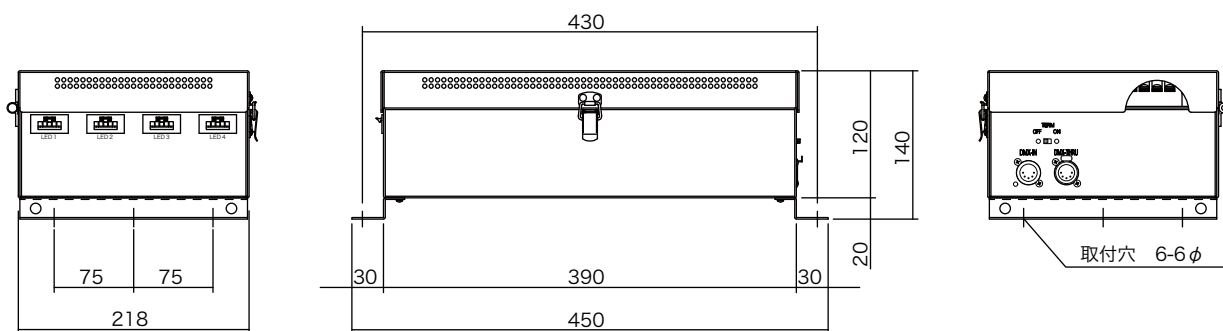


# 《外形寸法》 (単位：mm)

## ●灯体部



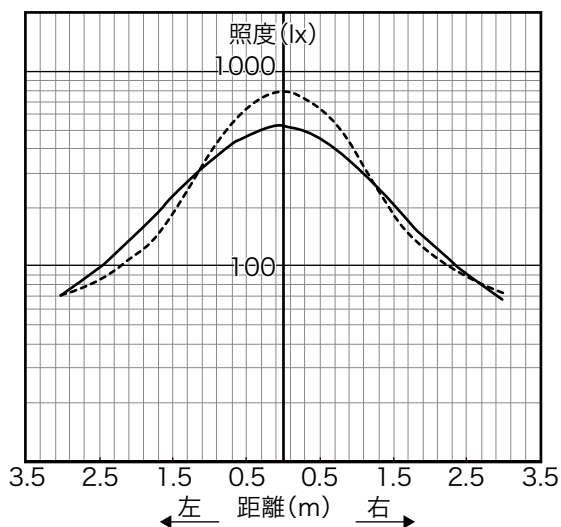
## ●電源部



# 《照度曲線》

## ■CR-w-W-500/F (ワイド) ———

照射距離 : 5m  
 相関色温度 : 3000K  
 最高照度 : 539 lx  
 1/2ビーム径 :  $\phi$ 2.6m (30°)  
 フィールド径 :  $\phi$ 6.4m (65°)

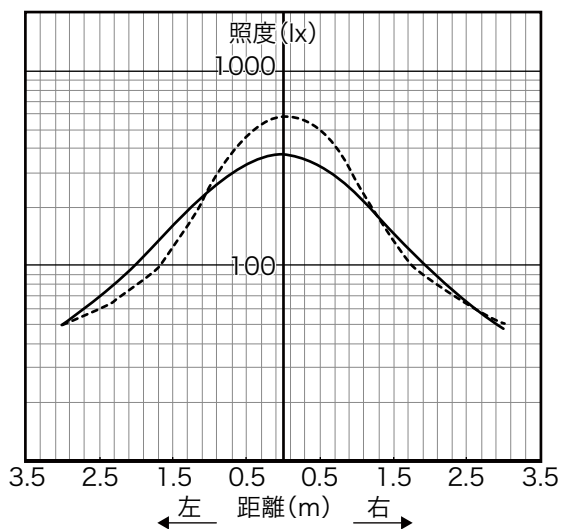


## ■CR-w-N-500/F (ナロー) - - - - -

照射距離 : 5m  
 相関色温度 : 3000K  
 最高照度 : 816 lx  
 1/2ビーム径 :  $\phi$ 1.9m (22°)  
 フィールド径 :  $\phi$ 5.1m (54°)

## ■CR-w-W-300/F (ワイド) ———

照射距離 : 5m  
 相関色温度 : 3000K  
 最高照度 : 380 lx  
 1/2ビーム径 :  $\phi$ 2.6m (30°)  
 フィールド径 :  $\phi$ 6.4m (65°)



## ■CR-w-N-300/F (ナロー) - - - - -

照射距離 : 5m  
 相関色温度 : 3000K  
 最高照度 : 578 lx  
 1/2ビーム径 :  $\phi$ 1.9m (22°)  
 フィールド径 :  $\phi$ 5.1m (54°)

※LED素子には、色調、明るさにばらつきがあり、同一の型名の器具においても色調、明るさが異なることがあります。

# 《点検と修理》

## ■日常点検と整備のお奨め

お買い求めいただいた照明器具の性能を末長く維持し安全を確保するために、下記の日常点検項目に基づき、点検及び処置をしてください。

### —— 日常点検項目および処置 ——

分類	点検項目	処置			修理 依頼
		清掃	増締め	交換	
灯体	灯体に異常変形はないか。				○
	角度調整部の動作、蝶ネジの締付けに異常はないか。				○
	脱落した部品はないか。				○
	ネジ類に緩みはないか。		○		
	灯体内に埃や紙吹雪はないか。	○			
*落下防止 ワイヤ	落下防止ワイヤの輪に歪みなどの損傷はないか。				○
	ワイヤにほつれ、キンクなどの損傷はないか。				○
	スナップフックに伸びなどの損傷はないか。				○
レンズ拡散板	ひび割れ、破損などの異常はないか。				○
	汚れていないか。	○			
電源ケーブル	被覆に傷、変色、亀裂などはないか。				○
内部配線	変色、傷、焼損はないか。				○
絶縁抵抗	器具は漏電していないか。(絶縁抵抗5MΩ以上)				○
各種ボタンスイッチ	各種ボタン、スイッチの操作に異常はないか。				○
表示パネル	バックライトが暗く、画面が見えにくくないか。				○
端子台	変色、破損、焼損はないか。				○
	端子ネジの緩みはないか。		○		

※落下防止ワイヤの修理は、ワイヤおよび金具の一式交換となります。

## ■定期点検のお奨め

- (1) 使用期間における経年変化または、ご使用の状況によっては消耗、劣化する部品や絶縁性能の低下がありますので、専門技術者による定期点検をお奨めします。
- (2) 定期点検（保守契約）については、弊社の支店ならびに営業所にお問い合わせください。

## ■修理

- (1) 修理の判断  
上記日常点検項目に基づいて点検した結果、修理依頼の必要がある場合、及びその他の異常がある場合は、修理依頼をしてください。
- (2) 修理は、弊社の支店ならびに営業所にお問い合わせください。



# 《仕 様》

	灯体部			
型 式 名 称	CR-w-W・N-500/F (1)	CR-w-W・N-500/F (2)	CR-w-W・N-500/F (3)	CR-w-W・N-500/F (4)
冷 却 方 式	自然空冷			
角 度 調 整 範 囲	基準位置から±10°			
最 高 周 囲 温 度	35°C			
最 高 表 面 温 度	70°C			
最 小 照 射 距 離	0.1m			
最 小 離 隔 距 離	0.1m			
照射角 (フィールド角)	W : 65° / N : 54°			
光 源	高出力電球色LED			
相 関 色 温 度	3000K			
平 均 演 色 評 価 数	Ra93 (代表値)			
灯 体 材 質	アルミニウム (一部鋼板)			
塗 装 色	灯体 (黒 マンセル N-10) 、フランジ (アイボリー)			
本 体 質 量	2.2kg			

注意 ※LED素子には、色調、明るさにばらつきがあり、同一の形名の器具においても色調、明るさが異なることがあります。

	電源部			
	1灯制御	2灯制御	3灯制御	4灯制御
定 格 電 圧	AC100V±10% (純直電源)			
定 格 消 費 電 力	85W	155W	225W	300W
定 格 周 波 数	50/60Hz			
入 力 電 流	100V : 0.9A	100V : 1.6A	100V : 2.3A	100V : 3.05A
冷 却 方 式	自然空冷			
最 高 周 囲 温 度	35°C			
調 光 範 囲	0~100%			
調 光 ・ 制 御 方 式	DMX512/RDM/アンサバック (当社オリジナル) /手元			
インテリジェント機能	各種機能 (検知・制御・設定・表示)			
制 御 チ ャ ン ネ ル 数	1CH、その他 (モード設定による)	2CH、その他 (モード設定による)	3CH、その他 (モード設定による)	4CH、その他 (モード設定による)
塗 装 色	黒 (マンセル N-1.0)			
本 体 質 量	3.2kg			
D C 電 源 ケ ー ブ ル	VCTF 1.25mm <sup>2</sup> ×5芯 3.0m (電源部-灯体部互り)	VCTF 1.25mm <sup>2</sup> ×5芯 3.0m (電源部-灯体部互り)	VCTF 1.25mm <sup>2</sup> ×5芯 3.0m (電源部-灯体部互り)	VCTF 1.25mm <sup>2</sup> ×5芯 3.0m (電源部-灯体部互り)
信 号 コ ネ ク タ	DMX-IN : XLR 5P オス×1、DMX-THRU : XLR 5P メス×1			
電 源 接 続 端 子 台	4P 30A M4ネジ 最大適合圧着端子 : 5.5sq-4s			
最 大 接 続 台 数 (電 源)	20A回路 : 電源部×17台 30A回路 : 電源部×26台	20A回路 : 電源部×10台 30A回路 : 電源部×15台	20A回路 : 電源部× 6台 30A回路 : 電源部×10台	20A回路 : 電源部×5台 30A回路 : 電源部×7台

付 属 品	落下防止ワイヤ φ1.05×700mm
-------	---------------------

	灯体部			
型 式 名 称	CR-w-W・N-300/F (1)	CR-w-W・N-300/F (2)	CR-w-W・N-300/F (3)	CR-w-W・N-300/F (4)
冷 却 方 式	自然空冷			
角 度 調 整 範 囲	基準位置から±10°			
最 高 周 囲 温 度	35°C			
最 高 表 面 温 度	60°C			
最 小 照 射 距 離	0.1m			
最 小 離 隔 距 離	0.1m			
照射角 (フィールド角)	W : 65° / N : 54°			
光 源	高出力電球色LED			
相 関 色 温 度	3000K			
平 均 演 色 評 価 数	Ra93 (代表値)			
灯 体 材 質	アルミニウム (一部鋼板)			
塗 装 色	灯体 (黒 マンセル N-10)、フランジ (アイボリー)			
本 体 質 量	2.2kg			

注意 ※LED素子には、色調、明るさにばらつきがあり、同一の形名の器具においても色調、明るさが異なることがあります。

	電源部			
	1灯制御	2灯制御	3灯制御	4灯制御
定 格 電 圧	AC100V±10% (純直電源)			
定 格 消 費 電 力	60W	110W	155W	200W
定 格 周 波 数	50/60Hz			
入 力 電 流	100V : 0.65A	100V : 1.15A	100V : 1.6A	100V : 2.05A
冷 却 方 式	自然空冷			
最 高 周 囲 温 度	35°C			
調 光 範 囲	0~100%			
調 光 ・ 制 御 方 式	DMX512/RDM/アンサバック (当社オリジナル) /手元			
インテリジェント機能	各種機能 (検知・制御・設定・表示)			
制 御 チ ャ ン ネ ル 数	1CH、その他 (モード設定による)	2CH、その他 (モード設定による)	3CH、その他 (モード設定による)	4CH、その他 (モード設定による)
塗 装 色	黒 (マンセル N-1.0)			
本 体 質 量	3.2kg			
D C 電 源 ケ ー ブ ル	VCTF 1.25mm <sup>2</sup> ×5芯 3.0m (電源部-灯体部互り)	VCTF 1.25mm <sup>2</sup> ×5芯 3.0m (電源部-灯体部互り)	VCTF 1.25mm <sup>2</sup> ×5芯 3.0m (電源部-灯体部互り)	VCTF 1.25mm <sup>2</sup> ×5芯 3.0m (電源部-灯体部互り)
信 号 コ ネ ク タ	DMX-IN : XLR 5P オス×1、DMX-THRU : XLR 5P メス×1			
電 源 接 続 端 子 台	4P 30A M4ネジ 最大適合圧着端子 : 5.5sq-4s			
最 大 接 続 台 数 (電 源)	20A回路 : 電源部×24台 30A回路 : 電源部×36台	20A回路 : 電源部×13台 30A回路 : 電源部×20台	20A回路 : 電源部×10台 30A回路 : 電源部×15台	20A回路 : 電源部× 7台 30A回路 : 電源部×11台

付 属 品	落下防止ワイヤ φ1.05×700mm
-------	---------------------

# 《弊社連絡先》

警告表示・銘板が読みにくくなったり、はがれそうになったときは、すぐに貼り替えて修復してください。  
また、商品のお問い合わせやアフターサービスは、最寄りのサービスセンター・支店等にご連絡ください。

東京サービスセンター TEL 03-3607-2166

サービスセンター フリーダイヤル 0120-092-714

記載の製品に関しましては、改良の為、予告なく仕様変更を行うことがありますので予めご了承ください。

## 株式会社 松村電機製作所

本社 〒113-0031 東京都文京区根津2-12-1 TEL03-3821-6169(代) FAX03-5685-3144

東京支店 〒110-0008 東京都台東区池之端2-7-17井門池之端ビル4階 TEL03-3821-6161(代) FAX03-3821-6186  
関西支店 〒530-0043 大阪市北区天満2-12-16 TEL06-6352-0245(代) FAX06-6352-2972  
中部支店 〒460-0008 名古屋市中区栄5-28-12名古屋若宮ビル TEL052-265-1591(代) FAX052-265-1590  
九州支店 〒812-0011 福岡市博多区博多駅前1-15-20NMF博多駅前ビル TEL092-451-3831(代) FAX092-451-3829  
東北支店 〒980-0022 仙台市青葉区五橋1-6-2KJビルディング TEL022-221-7791(代) FAX022-267-6892  
広島営業所 〒732-0052 広島市東区光町1-12-20もみじ広島光町ビル TEL082-569-8161(代) FAX082-569-8169  
札幌営業所 〒060-0063 札幌市中央区南三条西3-8-1エテルノビル TEL011-210-9561(代) FAX011-210-9562  
沖縄営業所 〒900-0033 沖縄県那覇市久米1-15-1上山ビル TEL098-860-6377(代) FAX098-860-6392  
盛岡営業所 〒020-0021 盛岡市中央通1-9-11CUBE映画館通りビル4階H号室 TEL019-656-1588(代) FAX019-656-1589  
MF(テレビ雑誌) 〒110-0008 東京都台東区池之端2-7-17井門池之端ビル4階 TEL03-3821-6161(代) FAX03-3821-6186  
サービスセンター 〒125-0052 東京都葛飾区柴又3-5-6 TEL03-3607-2166(代) FAX03-3627-2505

2024.8\_1