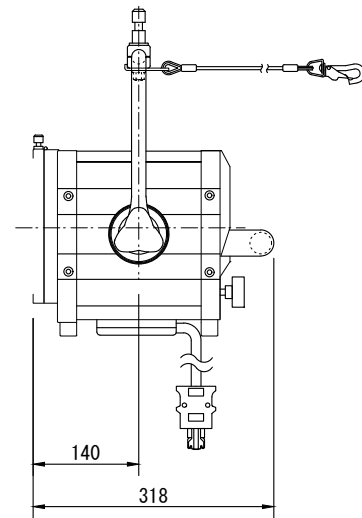
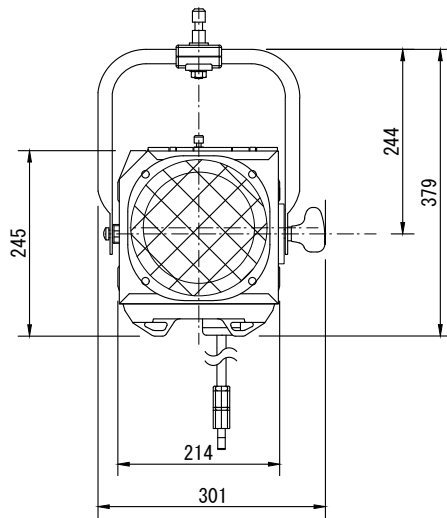
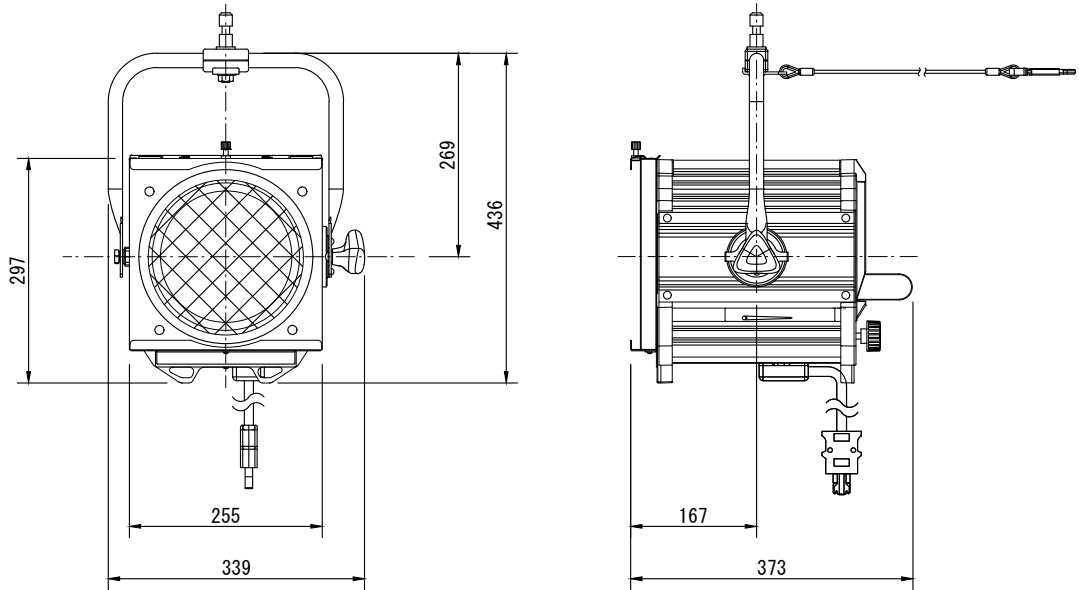


製品名	フレネルレンズスポットライト	商品コード	A02122
		型式名称	FX-6
		縮 尺	S=1/10



<p>定格電圧 AC 100V</p> <p>定格消費電力 750W又は1000W(使用電球による)</p> <p>定格周波数 50/60Hz</p> <p>使用角度範囲 ハンガー使用時 上方90°, 下方90° スタンド使用時 上方90°, 下方90°</p> <p>最高周囲温度 40°C</p> <p>最高表面温度 250°C</p> <p>最小照射距離 1.8m</p> <p>最小隔離距離 0.4m</p> <p>照射角 13.7° ~62.8° (750W/フィールド角) 13.7° ~61.9° (1000W/フィールド角)</p> <p>リフレクタ ガラスダイクロイックリフレクタ</p> <p>レンズ フレネルレンズ D=152mm F=80mm</p> <p>灯体材質 アルミニウム(一部鋼板)</p> <p>塗装色 黒(マンセル N-1.0)</p>	<p>本体質量 6.6kg</p> <p>ダボ φ17mm</p> <p>落下防止ワイヤ φ3×500mm</p> <p>電源ケーブル 2PNCT 2mm<sup>2</sup>×3芯 1.5m</p> <p>付属品 C型20Aプラグ付 フィルタホルダ 195mm×195mm</p> <p>適合電球 JP 100V 750W B/M/GYX9.5 JP 100V 750W C/M/GYX9.5 JP 100V 1000W B/BP JP 100V 1000W C/BP</p>
---	--

製品名	フレネルレンズスポットライト	商品コード	A02123
		型式名称	FX-8 II
		縮 尺	S=1/10



<p>定格電圧 AC 100V</p> <p>定格消費電力 1000W又は1500W(使用電球による)</p> <p>定格周波数 50/60Hz</p> <p>使用角度範囲 ハンガー使用時 上方90°, 下方90° スタンド使用時 上方90°, 下方90°</p> <p>最高周囲温度 40°C</p> <p>最高表面温度 270°C</p> <p>最小照射距離 2.4m</p> <p>最小隔離距離 0.5m</p> <p>照射角 11.9° ~55.4° (1000W/フィールド角) 12.7° ~56.0° (1500W/フィールド角)</p> <p>リフレクタ レンズ ガラスダイクロミックリフレクタ フレネルレンズ D=200mm F=120mm</p> <p>灯体材質 マグネシウム、 アルミニウム (一部鋼板)</p>	<p>塗装色 黒 (マンセル N-1.0)</p> <p>本体質量 6.4kg</p> <p>ダボ φ17</p> <p>落下防止ワイヤ φ3×500mm</p> <p>電源ケーブル 2PNCT 2mm<sup>2</sup>×3芯 1.5m C型20Aプラグ付</p> <p>付属品 フィルタホルダ 245mm×245mm</p> <p>適合電球 JP 100V 1000W B/MG22 JP 100V 1000W C/MG22 JP 100V 1000W B/MG22A JP 100V 1000W C/MG22A JP 100V 1500W B/MG22A JP 100V 1500W C/MG22A</p>
---	--