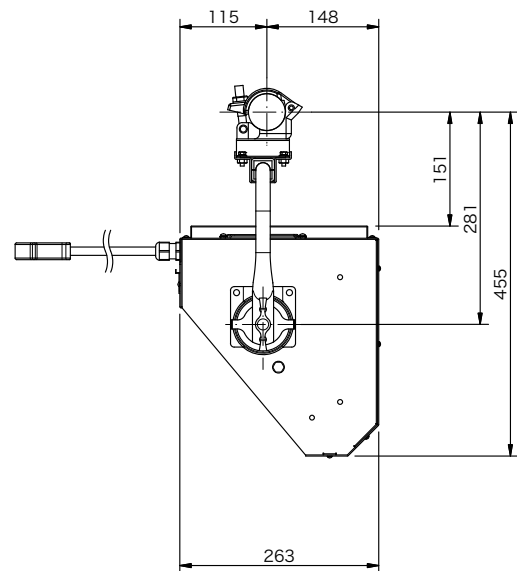
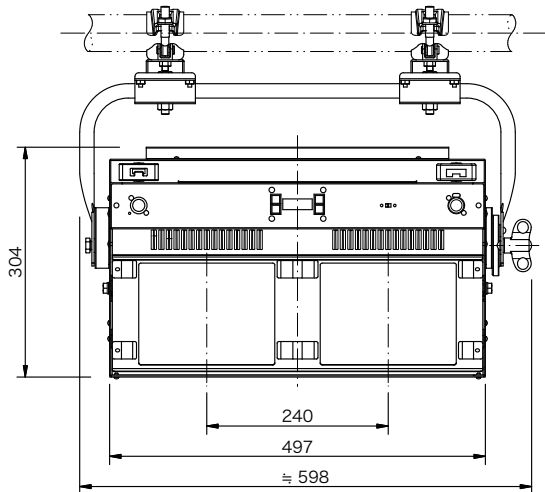
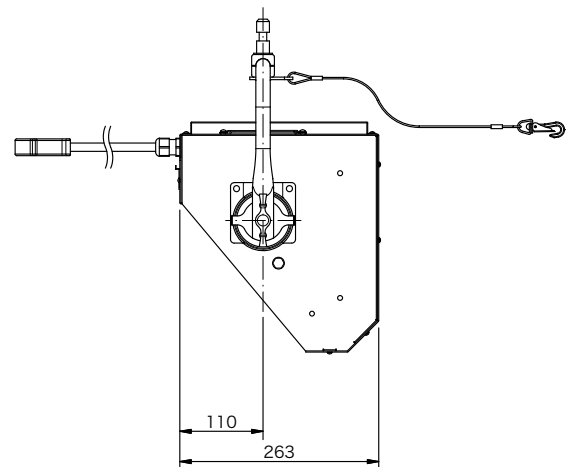
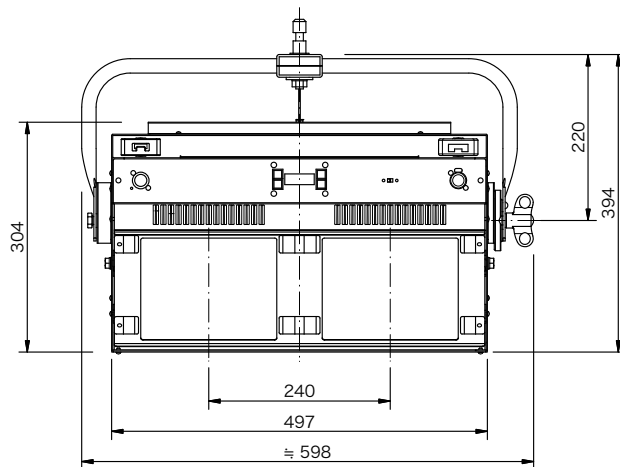


製品名	LEDアップパーホリゾントライト	商品コード	C09033
	インテリジェント機能付 RDM・アンサバック対応	型式名称	UX-2L
		縮 尺	S=1/10



定格電圧 定格消費電力 定格周波数 入力電流 冷却方式 使用角度範囲 最高周囲温度 最高表面温度 最小照射距離 最小離隔距離 光源 相関色温度 平均演色評価数 調光範囲 調光・制御方式	AC 100 V ±10 % (純直電源) 400 W (全点灯時) 50/60 Hz 100 V : 4.1 A (全点灯時) 低騒音ファン (可変速制御) 上方20°, 下方10° 35 °C 65 °C 0.1 m 0.1 m R、G、B、LB カラーLED (左側) 高出力電球色LED (右側) 3000 K (電球色LED) Ra 93 (電球色LED、代表値) 0~100 % DMX512/RDM/ アンサバック(当社オリジナル)/手元	インテリジェント機能 制御チャンネル数 灯体材質 塗装色 本体質量 固定クランプ 電源ケーブル 最大接続台数(電源) フィルタサイズ	各種機能 (検知・制御・設定・表示) 5 ch (R、G、B、LB、W)、 6 ch (R、G、B、LB、W、INT)、 その他 (モード設定による) アルミニウム (一部鋼板) 黒 (マンセル N-1.0) 11.4 kg 適合パイプ径 φ48.6 入力側 (上手) 2PNCT 2mm ² × 3芯 1.2 m C型20A プラグ付 出力側 (下手) 2PNCT 2mm ² × 3芯 1.2 m C型20A コネクタ付 UX-2L×4台 (MAX 1600W) 225 mm×190 mm
--	--	--	--

製品名	LEDアップパーホリゾントライト (ダボアーム) インテリジェント機能付 RDM・アンサバック対応	商品コード	C09034
		型式名称	UX-2L/D
	縮 尺	S=1/10	



<p>定格電圧 AC 100 V ±10 % (純直電源)</p> <p>定格消費電力 400 W (全点灯時)</p> <p>定格周波数 50/60 Hz</p> <p>入力電流 100 V : 4.1 A (全点灯時)</p> <p>冷却方式 低騒音ファン (可変速制御)</p> <p>使用角度範囲 ハンガー使用時 上方20°,下方10°</p> <p>最高周囲温度 35 °C</p> <p>最高表面温度 65 °C</p> <p>最小照射距離 0.1 m</p> <p>最小離隔距離 0.1 m</p> <p>光源 R、G、B、LB カラーLED (左側) 高出力電球色LED (右側)</p> <p>相関色温度 3000 K (電球色LED)</p> <p>平均演色評価数 Ra 93 (電球色LED、代表値)</p> <p>調光範囲 0~100 %</p> <p>調光・制御方式 DMX512/RDM/ アンサバック(当社オリジナル)/手元</p>	<p>インテリジェント機能 制御チャンネル数</p> <p>灯体材質</p> <p>塗装色</p> <p>本体質量</p> <p>ダボ</p> <p>落下防止ワイヤ</p> <p>電源ケーブル</p> <p>最大接続台数(電源)</p> <p>フィルタサイズ</p>	<p>各種機能 (検知・制御・設定・表示)</p> <p>5 ch (R、G、B、LB、W)、 6 ch (R、G、B、LB、W、INT)、 その他 (モード設定による)</p> <p>アルミニウム (一部鋼板)</p> <p>黒 (マンセル N-1.0)</p> <p>10.6 kg</p> <p>φ17 mm</p> <p>3φ × 500 mm</p> <p>入力側 (上手) 2PNCT 2mm² × 3芯 1.2 m C型20A プラグ付</p> <p>出力側 (下手) 2PNCT 2mm² × 3芯 1.2 m C型20A コネクタ付</p> <p>UX-2L/D×4台 (MAX 1600W)</p> <p>225 mm×190 mm</p>
---	---	--