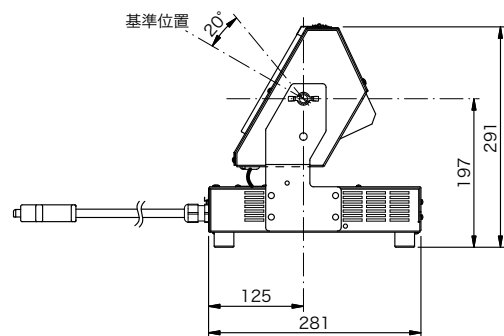
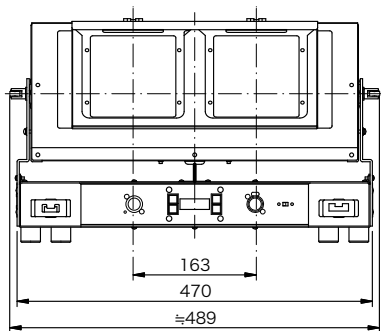


製品名	LEDロアーホリゾントライト	商品コード	C09023
	インテリジェント機能付 RDM・アンサバック対応	型式名称	LX-2S
		縮 尺	S=1/10



<p>定格電圧          定格消費電力          定格周波数          入力電流          冷却方式          角度調整範囲          最高周囲温度          最高表面温度          最小照射距離          最小離隔距離          光源          相関色温度          平均演色評価数          調光範囲          調光・制御方式</p>	<p>AC 100 V ±10 % (純直電源)          148 W (全点灯時)          50/60 Hz          100 V : 1.5 A (全点灯時)          自然空冷          基準位置から上方 20°          35 °C          75 °C          0.1 m          0.1 m          R、G、B、LB カラーLED (左側)          高出力電球色LED (右側)          3000 K (電球色LED)          Ra 93 (電球色LED、代表値)          0~100 %          DMX512/RDM/          アンサバック(当社オリジナル)/手元</p>	<p>インテリジェント機能          制御チャンネル数          灯体材質          塗装色          本体質量          電源ケーブル          最大接続台数(電源)          フィルタサイズ</p>	<p>各種機能 (検知・制御・設定・表示)          5 ch (R、G、B、LB、W)、          6 ch (R、G、B、LB、W、INT)、          その他 (モード設定による)          アルミニウム (一部鋼板)          黒 (マンセル N-1.0)          7.2 kg          入力側 (上手)          2PNCT 2mm<sup>2</sup> × 3芯 1.2 m          C型20A プラグ付          出力側 (下手)          2PNCT 2mm<sup>2</sup> × 3芯 1.2 m          C型20A コネクタ付          LX-2S×10台 (MAX 1600W)          155 mm×150 mm</p>
---	---	---	---