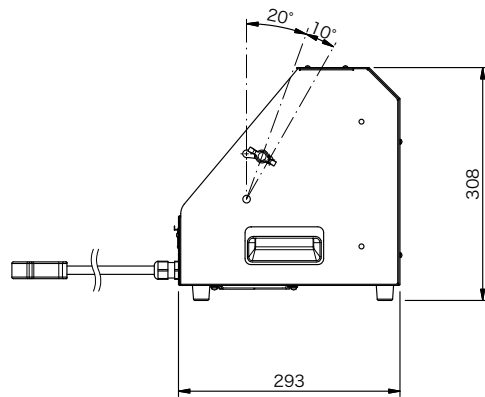
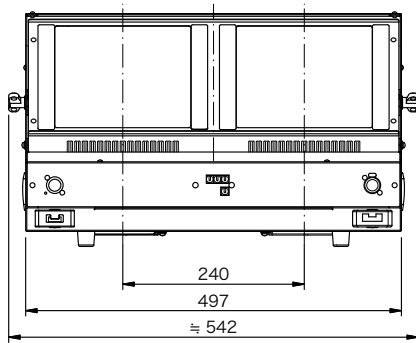


製品名	LEDロアーホリゾントライト	商品コード	C09041
		型番	LX-2L
		縮尺	S=1/10



定格電圧	AC 100 V	制御信号	DMX512/1990
消費電力	400 W (全点灯時)	制御CH数	5 CH (R、G、B、LB、W) 又は 6 CH (INT、R、G、B、LB、W)
定格周波数	50/60 Hz	灯体材質	アルミニウム (一部鋼板)
入力電流	100 V : 4.1 A (全点灯時)	塗装色	黒 (マンセル N-1.0)
ファン	DC 12 V / 1.6 W × 2	本体質量	9.6 kg
角度調整範囲	基準位置から上方 10°, 下方 20°	電源コード	入力側 (上手) 2PNCT 2mm ² ×2c + E2mm ² 1.2m C型20A プラグ付 出力側 (下手) 2PNCT 2mm ² ×2c + E2mm ² 1.2m C型20A コネクタ付
最高周囲温度	35 °C	最大接続台数(電源)	LX-2L×4台 (MAX 1600W)
最高表面温度	60 °C	フィルタサイズ	225 mm×190 mm
最小照射距離	0.1 m		
最小離隔距離	0.1 m		
光源	RGB LB カラーLED (左側) 高出力電球色LED (右側)		
相関色温度	3000 K (電球色LED)		
平均演色評価数	Ra 93 (電球色LED、代表値)		