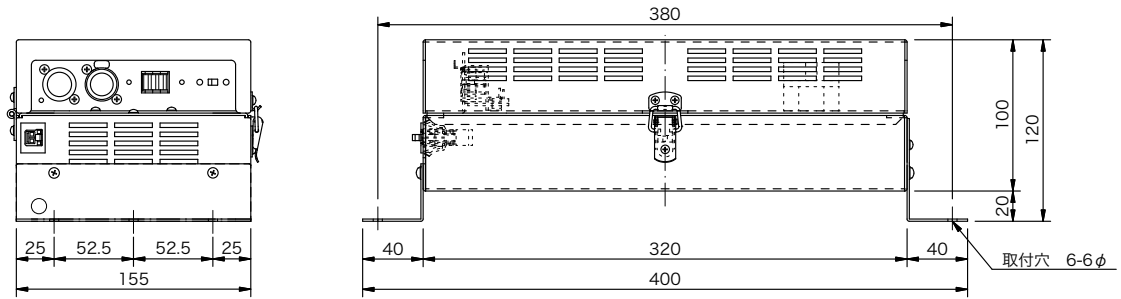
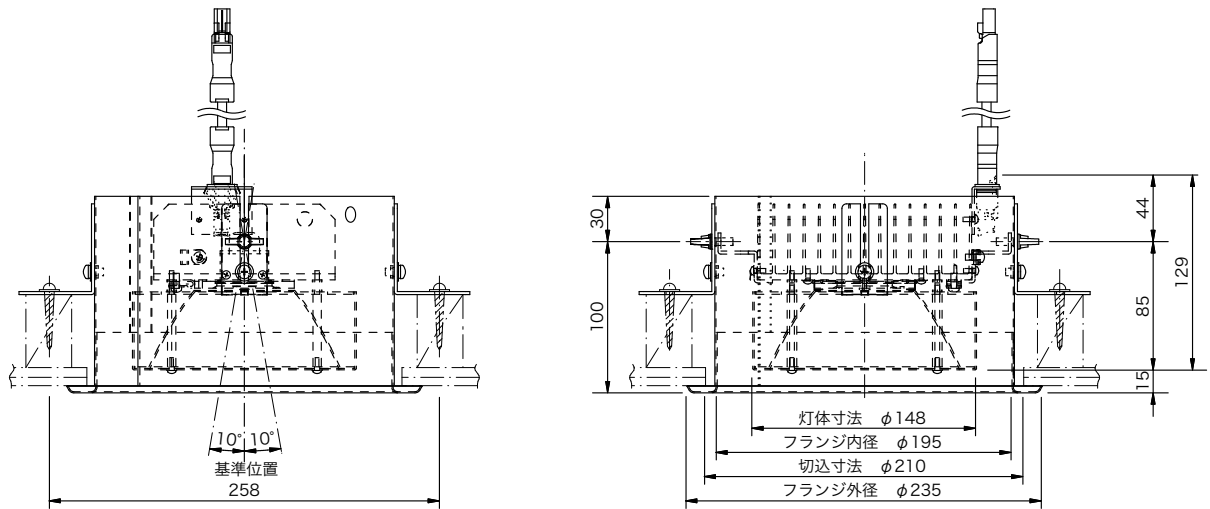


製品名	LED天反ライト(ハロゲン電球500W相当、狭角、1灯制御、フランジ無し)	商品コード	A30181
	インテリジェント機能付 RDM・アンサバック対応	型番	CR-N-LED II-500(1)
電源部		縮尺	S=1/5
定格電圧	AC 100 V ±10 % (純直電源)	制御チャンネル数	1 ch
定格消費電力	83 W	灯体材質	アルミニウム (一部鋼板)
定格周波数	50 / 60 Hz	塗装色	灯体、電源部：黒 (マンセル N-1.0)
入力電流	100 V : 0.87 A	本体質量	灯体部：1.0 kg
冷却方式	自然空冷	DC電源ケーブル	電源部：1.7 kg
角度調整範囲	基準位置から±10°	信号コネクタ	VCTF 1.25mm ² × 2芯 1.0m (電源部-灯体部互り)
最高周囲温度	35 °C	電源接続端子台	DMX-IN : XLR 5P オス× 1 DMX-THRU : XLR 5P メス× 1
最高表面温度	70 °C	最大接続台数 (電源)	3P 30A M4ねじ 最大適合圧着端子：5.5sq-4s
最小照射距離	0.1 m	付属品	20A回路：電源部× 18台 30A回路：電源部× 27台
最小離隔距離	0.1 m		落下防止ワイヤ φ1.05 × 700 mm
照射角	54° (フィールド角)		
光源	高出力電球色LED		
相関色温度	3000 K		
平均演色評価数	Ra 93 (代表値)		
調光範囲	0~100 %		
調光・制御方式	DMX512/RDM/ アンサバック(当社オリジナル)		

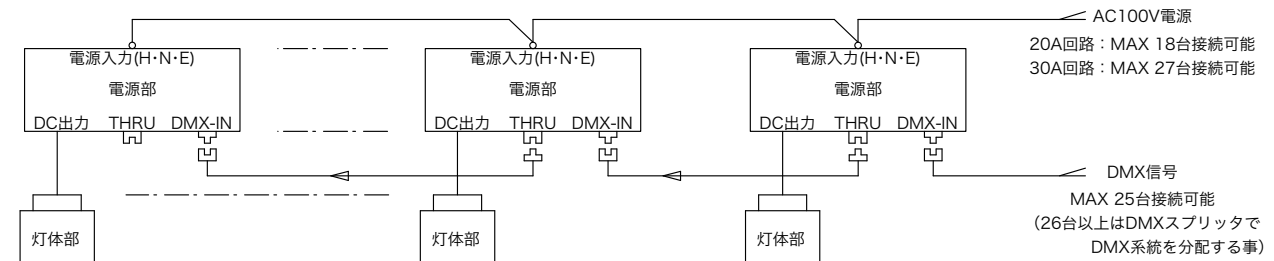
製品名	LED天反ライト(ハロゲン電球500W相当、狭角、1灯制御、フランジ付き)	商品コード	A30182
	インテリジェント機能付 RDM・アンサバック対応	型番	CR-N-LEDⅡ-500/F(1)
電源部		縮尺	S=1/5



灯体部



系統図



定格電圧	AC 100 V ±10 % (純直電源)	制御チャンネル数	1 ch
定格消費電力	83 W	灯体材質	アルミニウム (一部鋼板)
定格周波数	50 / 60 Hz	塗装色	灯体、電源部: 黒 (マンセル N-1.0) フランジ: アイボリー (マンセル 2.5Y9/1)
入力電流	100 V : 0.87 A	本体質量	灯体部: 1.9 kg 電源部: 1.7 kg
冷却方式	自然空冷	DC電源ケーブル	VCTF 1.25mm ² × 2芯 1.0m (電源部-灯体部互り)
角度調整範囲	基準位置から±10°	信号コネクタ	DMX-IN : XLR 5P オス× 1 DMX-THRU : XLR 5P メス× 1
最高周囲温度	35 °C	電源接続端子台	3P 30A M4ねじ 最大適合圧着端子: 5.5sq-4s
最高表面温度	70 °C	最大接続台数 (電源)	20A回路: 電源部× 18台 30A回路: 電源部× 27台
最小照射距離	0.1 m	付属品	落下防止ワイヤ φ1.05 × 700 mm
最小離隔距離	0.1 m		
照射角	54° (フィールド角)		
光源	高出力電球色LED		
相関色温度	3000 K		
平均演色評価数	Ra 93 (代表値)		
調光範囲	0~100 %		
調光・制御方式	DMX512/RDM/ アンサバック(当社オリジナル)		

製品名	LED天反ライト(ハロゲン電球500W相当、狭角、2灯制御、フランジ無し)	商品コード	A30183
	インテリジェント機能付 RDM・アンサバック対応	型番	CR-N-LED II-500(2)
電源部		縮尺	S=1/5
<p>AC100V電源 20A回路：MAX 10台接続可能 30A回路：MAX 15台接続可能</p> <p>DMX信号 MAX 25台接続可能 (26台以上はDMXスプリッタでDMXシステムを分配する事)</p>			
定格電圧	AC 100 V ±10 % (純直電源)	制御チャンネル数	2 ch
定格消費電力	155 W (全点灯時)	灯体材質	アルミニウム (一部鋼板)
定格周波数	50 / 60 Hz	塗装色	灯体、電源部：黒 (マンセル N-1.0)
入力電流	100 V : 1.6 A (全点灯時)	本体質量	灯体部：1.0 kg/1灯 電源部：2.1 kg
冷却方式	自然空冷	DC電源ケーブル	VCTF 1.25mm ² × 2芯 1.0m (電源部-灯体部互り)
角度調整範囲	基準位置から±10°	信号コネクタ	DMX-IN : XLR 5P オス× 1 DMX-THRU : XLR 5P メス× 1
最高周囲温度	35 °C	電源接続端子台	3P 30A M4ねじ 最大適合圧着端子：5.5sq-4s
最高表面温度	70 °C	最大接続台数 (電源)	20A回路：電源部× 10台 30A回路：電源部× 15台
最小照射距離	0.1 m	付属品	落下防止ワイヤ φ1.05 × 700 mm
最小離隔距離	0.1 m		
照射角	54° (フィールド角)		
光源	高出力電球色LED		
相関色温度	3000 K		
平均演色評価数	Ra 93 (代表値)		
調光範囲	0~100 %		
調光・制御方式	DMX512/RDM/ アンサバック(当社オリジナル)		

製品名	LED天反ライト(ハロゲン電球500W相当、狭角、2灯制御、フランジ付き) インテリジェント機能付 RDM・アンサバック対応	商品コード	A30184
		型番	CR-N-LEDⅡ-500/F(2)
電源部		縮尺	S=1/5
<p>AC100V電源 20A回路：MAX 10台接続可能 30A回路：MAX 15台接続可能</p> <p>DMX信号 MAX 25台接続可能 (26台以上はDMXスプリッターでDMXシステムを分配する事)</p>			
定格電圧	AC 100 V ±10 % (純直電源)	制御チャンネル数	2 ch
定格消費電力	155 W (全点灯時)	灯体材質	アルミニウム (一部鋼板)
定格周波数	50 / 60 Hz	塗装色	灯体、電源部：黒 (マンセル N-1.0) フランジ：アイボリー (マンセル 2.5Y9/1)
入力電流	100 V : 1.6 A (全点灯時)	本体質量	灯体部：1.9 kg/1灯 電源部：2.1 kg
冷却方式	自然空冷	DC電源ケーブル	VCTF 1.25mm ² × 2芯 1.0m (電源部-灯体部互り)
角度調整範囲	基準位置から±10°	信号コネクタ	DMX-IN : XLR 5P オス× 1 DMX-THRU : XLR 5P メス× 1
最高周囲温度	35 °C	電源接続端子台	3P 30A M4ねじ 最大適合圧着端子：5.5sq-4s
最高表面温度	70 °C	最大接続台数 (電源)	20A回路：電源部× 10台 30A回路：電源部× 15台
最小照射距離	0.1 m	付属品	落下防止ワイヤ φ1.05 × 700 mm
最小離隔距離	0.1 m		
照射角	54° (フィールド角)		
光源	高出力電球色LED		
相関色温度	3000 K		
平均演色評価数	Ra 93 (代表値)		
調光範囲	0~100 %		
調光・制御方式	DMX512/RDM/ アンサバック(当社オリジナル)		

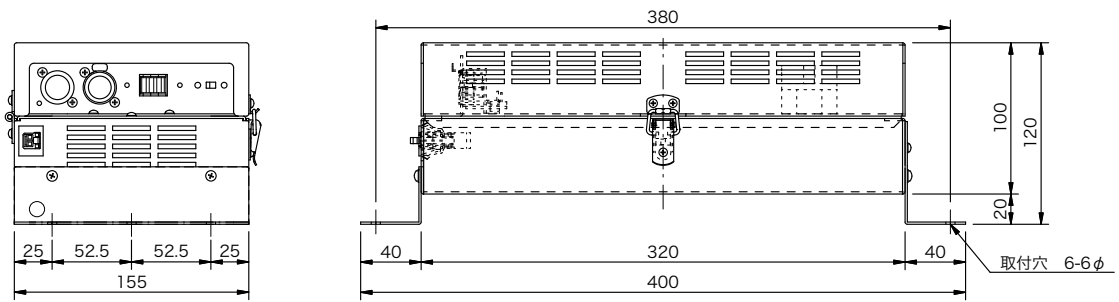
製品名	LED天反ライト(ハロゲン電球500W相当、狭角、3灯制御、フランジ無し) インテリジェント機能付 RDM・アンサバック対応	商品コード	A30185
		型番	CR-N-LED II-500(3)
電源部		縮尺	S=1/5
定格電圧	AC 100 V ±10 % (純直電源)	制御チャンネル数	3 ch
定格消費電力	225 W (全点灯時)	灯体材質	アルミニウム (一部鋼板)
定格周波数	50 / 60 Hz	塗装色	灯体、電源部：黒 (マンセル N-1.0)
入力電流	100 V : 2.3 A (全点灯時)	本体質量	灯体部：1.0 kg/1灯 電源部：2.1 kg
冷却方式	自然空冷	DC電源ケーブル	VCTF 1.25mm ² × 2芯 3.0m (電源部-灯体部互り)
角度調整範囲	基準位置から±10°	信号コネクタ	DMX-IN : XLR 5P オス× 1 DMX-THRU : XLR 5P メス× 1
最高周囲温度	35 °C	電源接続端子台	3P 30A M4ねじ 最大適合圧着端子：5.5sq-4s
最高表面温度	70 °C	最大接続台数 (電源)	20A回路：電源部× 6台 30A回路：電源部× 10台
最小照射距離	0.1 m	付属品	落下防止ワイヤ φ1.05 × 700 mm
最小離隔距離	0.1 m		
照射角	54° (フィールド角)		
光源	高出力電球色LED		
相関色温度	3000 K		
平均演色評価数	Ra 93 (代表値)		
調光範囲	0~100 %		
調光・制御方式	DMX512/RDM/ アンサバック(当社オリジナル)		

製品名	LED天反ライト(ハロゲン電球500W相当、狭角、3灯制御、フランジ付き) インテリジェント機能付 RDM・アンサバック対応	商品コード	A30186
		型番	CR-N-LED II-500/F(3)
電源部		縮尺	S=1/5
定格電圧	AC 100 V ±10 % (純直電源)	制御チャンネル数	3 ch
定格消費電力	225 W (全点灯時)	灯体材質	アルミニウム (一部鋼板)
定格周波数	50 / 60 Hz	塗装色	灯体、電源部：黒 (マンセル N-1.0) フランジ：アイボリー (マンセル 2.5Y9/1)
入力電流	100 V : 2.3 A (全点灯時)	本体質量	灯体部：1.9 kg/1灯 電源部：2.1 kg
冷却方式	自然空冷	DC電源ケーブル	VCTF 1.25mm ² × 2芯 3.0m (電源部-灯体部互り)
角度調整範囲	基準位置から±10°	信号コネクタ	DMX-IN : XLR 5P オス × 1 DMX-THRU : XLR 5P メス × 1
最高周囲温度	35 °C	電源接続端子台	3P 30A M4ねじ 最大適合圧着端子：5.5sq-4s
最高表面温度	70 °C	最大接続台数 (電源)	20A回路：電源部 × 6台 30A回路：電源部 × 10台
最小照射距離	0.1 m	付属品	落下防止ワイヤ φ1.05 × 700 mm
最小離隔距離	0.1 m		
照射角	54° (フィールド角)		
光源	高出力電球色LED		
相関色温度	3000 K		
平均演色評価数	Ra 93 (代表値)		
調光範囲	0~100 %		
調光・制御方式	DMX512/RDM/ アンサバック(当社オリジナル)		

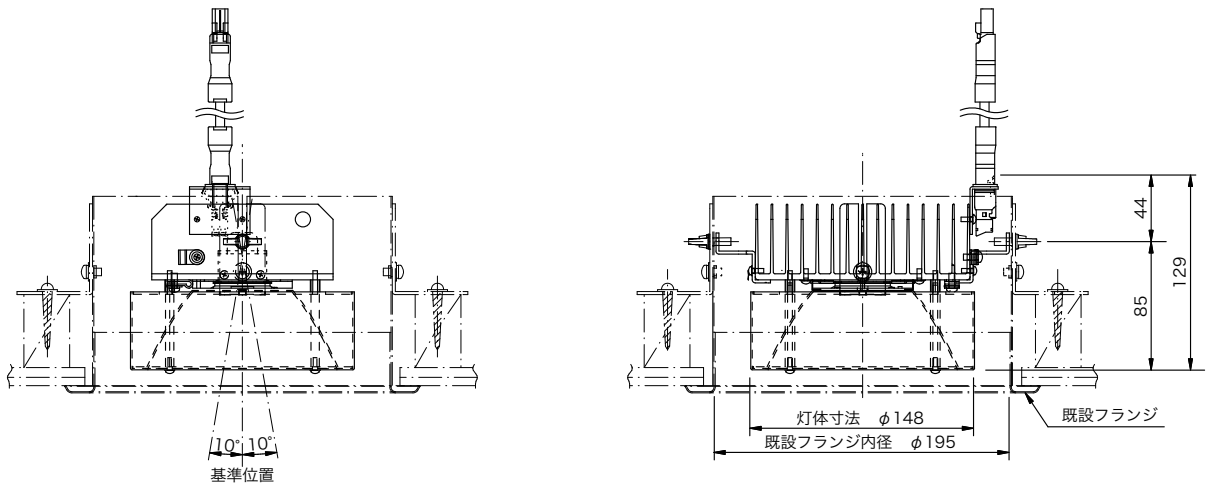
製品名	LED天反ライト(ハロゲン電球500W相当、狭角、4灯制御、フランジ無し)	商品コード	A30187
	インテリジェント機能付 RDM・アンサバック対応	型番	CR-N-LED II-500(4)
電源部		縮尺	S=1/5
定格電圧	AC 100 V ±10 % (純直電源)	制御チャンネル数	4 ch
定格消費電力	300 W (全点灯時)	灯体材質	アルミニウム (一部鋼板)
定格周波数	50 / 60 Hz	塗装色	灯体、電源部：黒 (マンセル N-1.0)
入力電流	100 V : 3.05 A (全点灯時)	本体質量	灯体部：1.0 kg/1灯 電源部：2.1 kg
冷却方式	自然空冷	DC電源ケーブル	VCTF 1.25mm ² × 2芯 3.0m (電源部-灯体部互り)
角度調整範囲	基準位置から±10°	信号コネクタ	DMX-IN : XLR 5P オス× 1 DMX-THRU : XLR 5P メス× 1
最高周囲温度	35 °C	電源接続端子台	3P 30A M4ねじ 最大適合圧着端子：5.5sq-4s
最高表面温度	70 °C	最大接続台数 (電源)	20A回路：電源部× 5台 30A回路：電源部× 7台
最小照射距離	0.1 m	付属品	落下防止ワイヤ φ1.05 × 700 mm
最小離隔距離	0.1 m		
照射角	54° (フィールド角)		
光源	高出力電球色LED		
相関色温度	3000 K		
平均演色評価数	Ra 93 (代表値)		
調光範囲	0~100 %		
調光・制御方式	DMX512/RDM/ アンサバック(当社オリジナル)		

製品名	LED天反ライト(ハロゲン電球500W相当、狭角、4灯制御、フランジ付き) インテリジェント機能付 RDM・アンサバック対応	商品コード	A30188
		型番	CR-N-LEDⅡ-500/F(4)
電源部		縮尺	S=1/5
定格電圧	AC 100 V ±10 % (純直電源)	制御チャンネル数	4 ch
定格消費電力	300 W (全点灯時)	灯体材質	アルミニウム (一部鋼板)
定格周波数	50 / 60 Hz	塗装色	灯体、電源部：黒 (マンセル N-1.0) フランジ：アイボリー (マンセル 2.5Y9/1)
入力電流	100 V : 3.05 A (全点灯時)	本体質量	灯体部：1.9 kg/1灯 電源部：2.1 kg
冷却方式	自然空冷	DC電源ケーブル	VCTF 1.25mm ² × 2芯 3.0m (電源部-灯体部互り)
角度調整範囲	基準位置から±10°	信号コネクタ	DMX-IN : XLR 5P オス× 1 DMX-THRU : XLR 5P メス× 1
最高周囲温度	35 °C	電源接続端子台	3P 30A M4ねじ 最大適合圧着端子：5.5sq-4s
最高表面温度	70 °C	最大接続台数 (電源)	20A回路：電源部× 5台 30A回路：電源部× 7台
最小照射距離	0.1 m	付属品	落下防止ワイヤ φ1.05 × 700 mm
最小離隔距離	0.1 m		
照射角	54° (フィールド角)		
光源	高出力電球色LED		
相関色温度	3000 K		
平均演色評価数	Ra 93 (代表値)		
調光範囲	0~100 %		
調光・制御方式	DMX512/RDM/ アンサバック(当社オリジナル)		

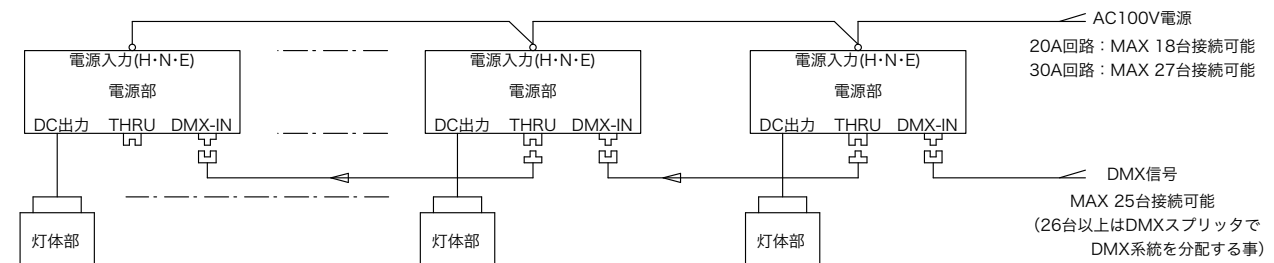
製品名	LED天反ライト(ハロゲン電球500W相当、広角、1灯制御、フランジ無し)	商品コード	A30191
	インテリジェント機能付 RDM・アンサバック対応	型番	CR-W-LED II-500(1)
電源部		縮尺	S=1/5



灯体部

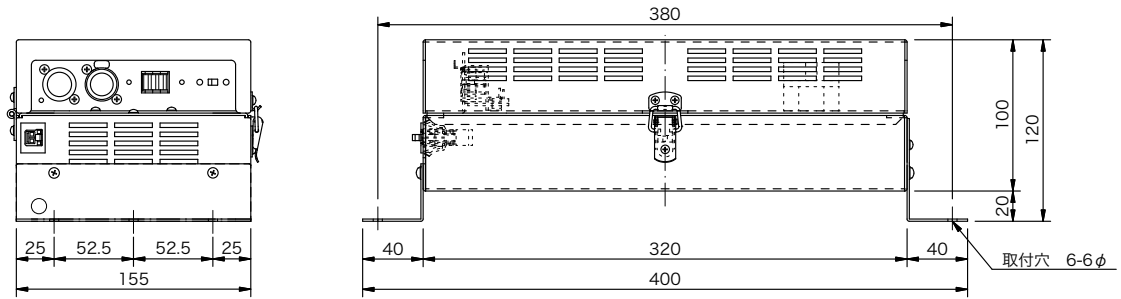


系統図

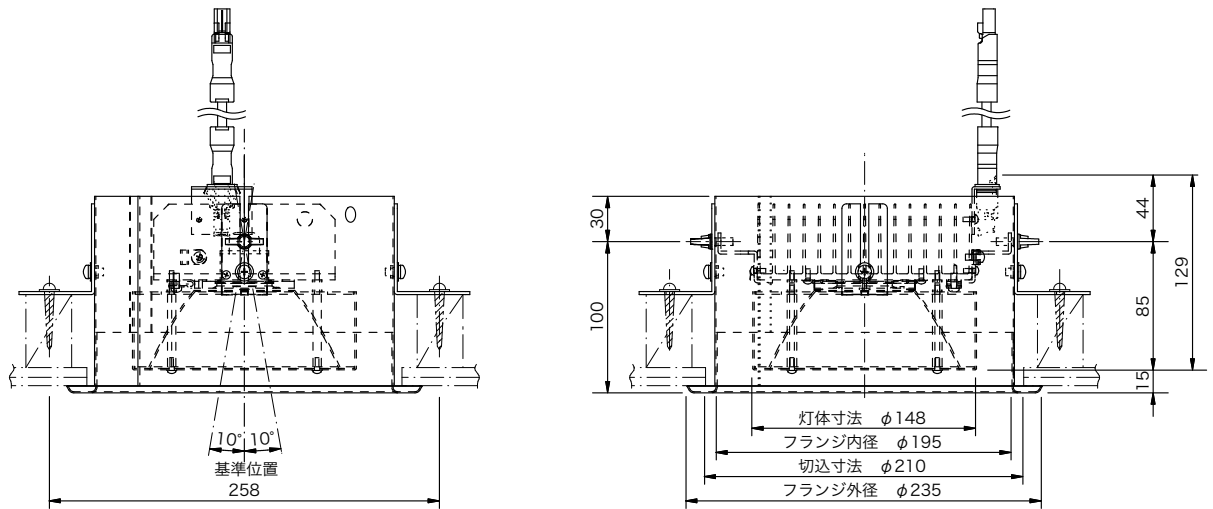


定格電圧	AC 100 V ±10 % (純直電源)	制御チャンネル数	1 ch
定格消費電力	83 W	灯体材質	アルミニウム (一部鋼板)
定格周波数	50 / 60 Hz	塗装色	灯体、電源部：黒 (マンセル N-1.0)
入力電流	100 V : 0.87 A	本体質量	灯体部：1.0 kg 電源部：1.7 kg
冷却方式	自然空冷	DC電源ケーブル	VCTF 1.25mm ² × 2芯 1.0m (電源部-灯体部互り)
角度調整範囲	基準位置から±10°	信号コネクタ	DMX-IN : XLR 5P オス× 1 DMX-THRU : XLR 5P メス× 1
最高周囲温度	35 °C	電源接続端子台	3P 30A M4ねじ 最大適合圧着端子：5.5sq-4s
最高表面温度	70 °C	最大接続台数 (電源)	20A回路：電源部× 18台 30A回路：電源部× 27台
最小照射距離	0.1 m	付属品	落下防止ワイヤ φ1.05 × 700 mm
最小離隔距離	0.1 m		
照射角	65° (フィールド角)		
光源	高出力電球色LED		
相関色温度	3000 K		
平均演色評価数	Ra 93 (代表値)		
調光範囲	0~100 %		
調光・制御方式	DMX512/RDM/ アンサバック(当社オリジナル)		

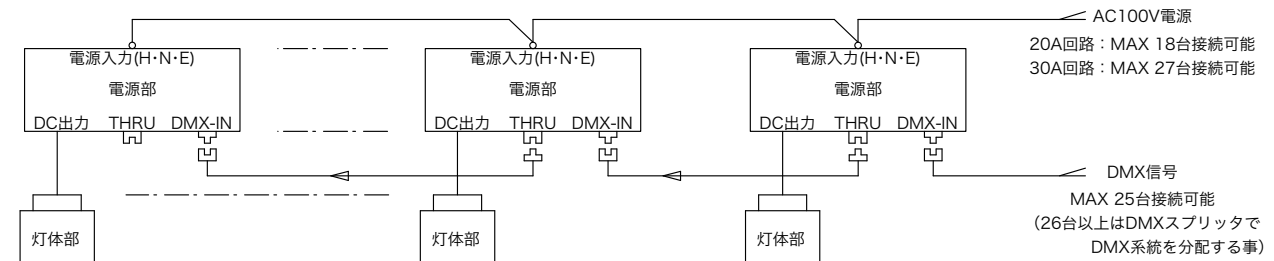
製品名	LED天反ライト(ハロゲン電球500W相当、広角、1灯制御、フランジ付き)	商品コード	A30192
	インテリジェント機能付 RDM・アンサバック対応	型番	CR-W-LEDⅡ-500/F(1)
電源部		縮尺	S=1/5



灯体部

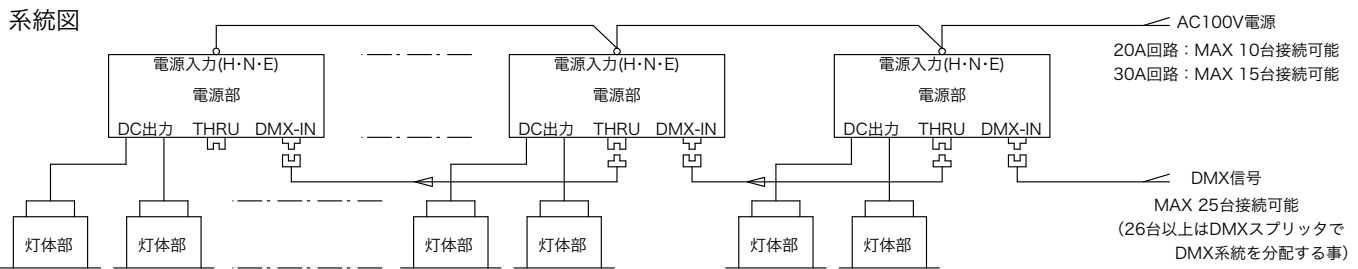
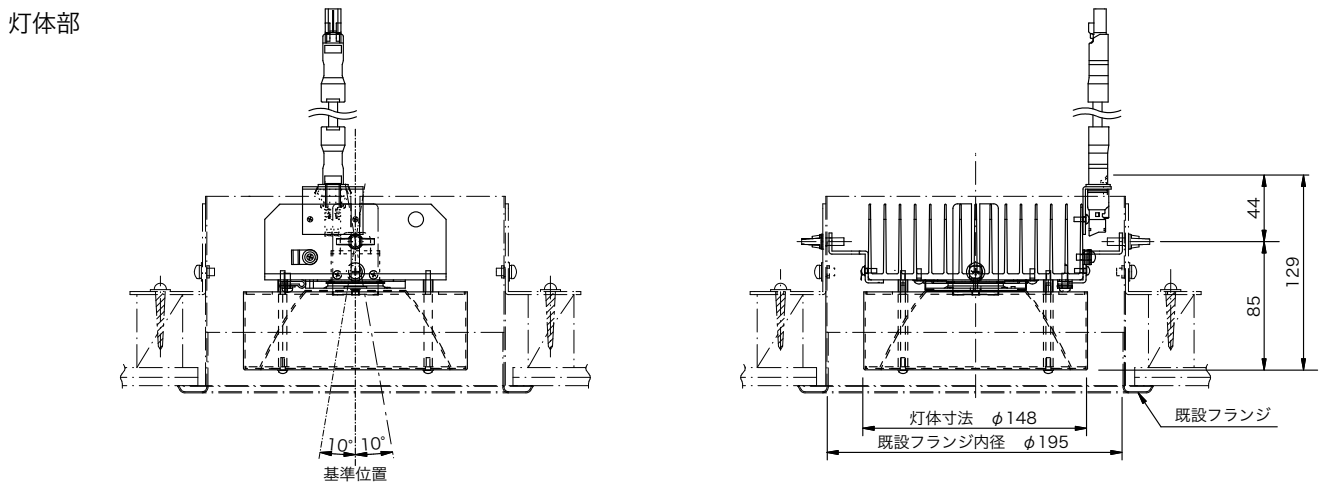
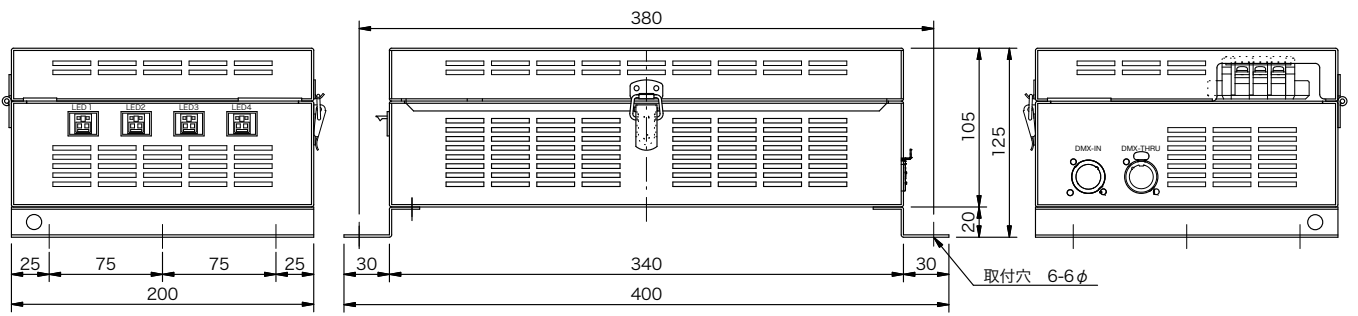


系統図



定格電圧	AC 100 V ±10 % (純直電源)	制御チャンネル数	1 ch
定格消費電力	83 W	灯体材質	アルミニウム (一部鋼板)
定格周波数	50 / 60 Hz	塗装色	灯体、電源部：黒 (マンセル N-1.0) フランジ：アイボリー (マンセル 2.5Y9/1)
入力電流	100 V : 0.87 A	本体質量	灯体部：1.9 kg 電源部：1.7 kg
冷却方式	自然空冷	DC電源ケーブル	VCTF 1.25mm ² × 2芯 1.0m (電源部-灯体部互り)
角度調整範囲	基準位置から±10°	信号コネクタ	DMX-IN : XLR 5P オス× 1 DMX-THRU : XLR 5P メス× 1
最高周囲温度	35 °C	電源接続端子台	3P 30A M4ねじ 最大適合圧着端子：5.5sq-4s
最高表面温度	70 °C	最大接続台数 (電源)	20A回路：電源部× 18台 30A回路：電源部× 27台
最小照射距離	0.1 m	付属品	落下防止ワイヤ φ1.05 × 700 mm
最小離隔距離	0.1 m		
照射角	65° (フィールド角)		
光源	高出力電球色LED		
相関色温度	3000 K		
平均演色評価数	Ra 93 (代表値)		
調光範囲	0~100 %		
調光・制御方式	DMX512/RDM/ アンサバック(当社オリジナル)		

製品名	LED天反ライト(ハロゲン電球500W相当、広角、2灯制御、フランジ無し)	商品コード	A30193
	インテリジェント機能付 RDM・アンサバック対応	型番	CR-W-LED II-500(2)
電源部		縮尺	S=1/5



定格電圧	AC 100 V ±10 % (純直電源)	制御チャンネル数	2 ch
定格消費電力	155 W (全点灯時)	灯体材質	アルミニウム (一部鋼板)
定格周波数	50 / 60 Hz	塗装色	灯体、電源部: 黒 (マンセル N-1.0)
入力電流	100 V : 1.6 A (全点灯時)	本体質量	灯体部: 1.0 kg/1灯 電源部: 2.1 kg
冷却方式	自然空冷	DC電源ケーブル	VCTF 1.25mm ² × 2芯 1.0m (電源部-灯体部互り)
角度調整範囲	基準位置から±10°	信号コネクタ	DMX-IN : XLR 5P オス × 1 DMX-THRU : XLR 5P メス × 1
最高周囲温度	35 °C	電源接続端子台	3P 30A M4ねじ 最大適合圧着端子: 5.5sq-4s
最高表面温度	70 °C	最大接続台数 (電源)	20A回路: 電源部 × 10台 30A回路: 電源部 × 15台
最小照射距離	0.1 m	付属品	落下防止ワイヤ φ1.05 × 700 mm
最小離隔距離	0.1 m		
照射角	65° (フィールド角)		
光源	高出力電球色LED		
相関色温度	3000 K		
平均演色評価数	Ra 93 (代表値)		
調光範囲	0~100 %		
調光・制御方式	DMX512/RDM/ アンサバック(当社オリジナル)		

製品名	LED天反ライト(ハロゲン電球500W相当、広角、2灯制御、フランジ付き) インテリジェント機能付 RDM・アンサバック対応	商品コード	A30194
		型番	CR-W-LEDⅡ-500/F(2)
電源部		縮尺	S=1/5
<p>AC100V電源 20A回路：MAX 10台接続可能 30A回路：MAX 15台接続可能</p> <p>DMX信号 MAX 25台接続可能 (26台以上はDMXスプリッターでDMXシステムを分配する事)</p>			
定格電圧	AC 100 V ±10 % (純直電源)	制御チャンネル数	2 ch
定格消費電力	155 W (全点灯時)	灯体材質	アルミニウム (一部鋼板)
定格周波数	50 / 60 Hz	塗装色	灯体、電源部：黒 (マンセル N-1.0) フランジ：アイボリー (マンセル 2.5Y9/1)
入力電流	100 V : 1.6 A (全点灯時)	本体質量	灯体部：1.9 kg/1灯 電源部：2.1 kg
冷却方式	自然空冷	DC電源ケーブル	VCTF 1.25mm ² × 2芯 1.0m (電源部-灯体部互り)
角度調整範囲	基準位置から±10°	信号コネクタ	DMX-IN : XLR 5P オス× 1 DMX-THRU : XLR 5P メス× 1
最高周囲温度	35 °C	電源接続端子台	3P 30A M4ねじ 最大適合圧着端子：5.5sq-4s
最高表面温度	70 °C	最大接続台数 (電源)	20A回路：電源部× 10台 30A回路：電源部× 15台
最小照射距離	0.1 m	付属品	落下防止ワイヤ φ1.05 × 700 mm
最小離隔距離	0.1 m		
照射角	65° (フィールド角)		
光源	高出力電球色LED		
相関色温度	3000 K		
平均演色評価数	Ra 93 (代表値)		
調光範囲	0~100 %		
調光・制御方式	DMX512/RDM/ アンサバック(当社オリジナル)		

製品名	LED天反ライト(ハロゲン電球500W相当、広角、3灯制御、フランジ無し) インテリジェント機能付 RDM・アンサバック対応	商品コード	A30195
		型番	CR-W-LED II-500(3)
電源部		縮尺	S=1/5
定格電圧	AC 100 V ±10 % (純直電源)	制御チャンネル数	3 ch
定格消費電力	225 W (全点灯時)	灯体材質	アルミニウム (一部鋼板)
定格周波数	50 / 60 Hz	塗装色	灯体、電源部：黒 (マンセル N-1.0)
入力電流	100 V : 2.3 A (全点灯時)	本体質量	灯体部：1.0 kg/1灯 電源部：2.1 kg
冷却方式	自然空冷	DC電源ケーブル	VCTF 1.25mm ² × 2芯 3.0m (電源部-灯体部互り)
角度調整範囲	基準位置から±10°	信号コネクタ	DMX-IN : XLR 5P オス× 1 DMX-THRU : XLR 5P メス× 1
最高周囲温度	35 °C	電源接続端子台	3P 30A M4ねじ 最大適合圧着端子：5.5sq-4s
最高表面温度	70 °C	最大接続台数 (電源)	20A回路：電源部× 6台 30A回路：電源部× 10台
最小照射距離	0.1 m	付属品	落下防止ワイヤ φ1.05 × 700 mm
最小離隔距離	0.1 m		
照射角	65° (フィールド角)		
光源	高出力電球色LED		
相関色温度	3000 K		
平均演色評価数	Ra 93 (代表値)		
調光範囲	0~100 %		
調光・制御方式	DMX512/RDM/ アンサバック(当社オリジナル)		

製品名	LED天反ライト(ハロゲン電球500W相当、広角、3灯制御、フランジ付き) インテリジェント機能付 RDM・アンサバック対応	商品コード	A30196
		型番	CR-W-LEDⅡ-500/F(3)
電源部		縮尺	S=1/5
定格電圧	AC 100 V ±10 % (純直電源)	制御チャンネル数	3 ch
定格消費電力	225 W (全点灯時)	灯体材質	アルミニウム (一部鋼板)
定格周波数	50 / 60 Hz	塗装色	灯体、電源部：黒 (マンセル N-1.0) フランジ：アイボリー (マンセル 2.5Y9/1)
入力電流	100 V : 2.3 A (全点灯時)	本体質量	灯体部：1.9 kg/1灯 電源部：2.1 kg
冷却方式	自然空冷	DC電源ケーブル	VCTF 1.25mm ² × 2芯 3.0m (電源部-灯体部互り)
角度調整範囲	基準位置から±10°	信号コネクタ	DMX-IN : XLR 5P オス × 1 DMX-THRU : XLR 5P メス × 1
最高周囲温度	35 °C	電源接続端子台	3P 30A M4ねじ 最大適合圧着端子：5.5sq-4s
最高表面温度	70 °C	最大接続台数 (電源)	20A回路：電源部 × 6台 30A回路：電源部 × 10台
最小照射距離	0.1 m	付属品	落下防止ワイヤ φ1.05 × 700 mm
最小離隔距離	0.1 m		
照射角	65° (フィールド角)		
光源	高出力電球色LED		
相関色温度	3000 K		
平均演色評価数	Ra 93 (代表値)		
調光範囲	0~100 %		
調光・制御方式	DMX512/RDM/ アンサバック(当社オリジナル)		

製品名	LED天反ライト(ハロゲン電球500W相当、広角、4灯制御、フランジ無し) インテリジェント機能付 RDM・アンサバック対応	商品コード	A30197
		型番	CR-W-LED II-500(4)
電源部		縮尺	S=1/5
定格電圧	AC 100 V ±10 % (純直電源)	制御チャンネル数	4 ch
定格消費電力	300 W (全点灯時)	灯体材質	アルミニウム (一部鋼板)
定格周波数	50 / 60 Hz	塗装色	灯体、電源部：黒 (マンセル N-1.0)
入力電流	100 V : 3.05 A (全点灯時)	本体質量	灯体部：1.0 kg/1灯 電源部：2.1 kg
冷却方式	自然空冷	DC電源ケーブル	VCTF 1.25mm ² × 2芯 3.0m (電源部-灯体部互り)
角度調整範囲	基準位置から±10°	信号コネクタ	DMX-IN : XLR 5P オス× 1 DMX-THRU : XLR 5P メス× 1
最高周囲温度	35 °C	電源接続端子台	3P 30A M4ねじ 最大適合圧着端子：5.5sq-4s
最高表面温度	70 °C	最大接続台数 (電源)	20A回路：電源部× 5台 30A回路：電源部× 7台
最小照射距離	0.1 m	付属品	落下防止ワイヤ φ1.05 × 700 mm
最小離隔距離	0.1 m		
照射角	65° (フィールド角)		
光源	高出力電球色LED		
相関色温度	3000 K		
平均演色評価数	Ra 93 (代表値)		
調光範囲	0~100 %		
調光・制御方式	DMX512/RDM/ アンサバック(当社オリジナル)		

製品名	LED天反ライト(ハロゲン電球500W相当、広角、4灯制御、フランジ付き) インテリジェント機能付 RDM・アンサバック対応	商品コード	A30198
		型番	CR-W-LEDⅡ-500/F(4)
電源部		縮尺	S=1/5
定格電圧	AC 100 V ±10 % (純直電源)	制御チャンネル数	4 ch
定格消費電力	300 W (全点灯時)	灯体材質	アルミニウム (一部鋼板)
定格周波数	50 / 60 Hz	塗装色	灯体、電源部：黒 (マンセル N-1.0) フランジ：アイボリー (マンセル 2.5Y9/1)
入力電流	100 V : 3.05 A (全点灯時)	本体質量	灯体部：1.9 kg/1灯 電源部：2.1 kg
冷却方式	自然空冷	DC電源ケーブル	VCTF 1.25mm ² × 2芯 3.0m (電源部-灯体部互り)
角度調整範囲	基準位置から±10°	信号コネクタ	DMX-IN : XLR 5P オス × 1 DMX-THRU : XLR 5P メス × 1
最高周囲温度	35 °C	電源接続端子台	3P 30A M4ねじ 最大適合圧着端子：5.5sq-4s
最高表面温度	70 °C	最大接続台数 (電源)	20A回路：電源部 × 5台 30A回路：電源部 × 7台
最小照射距離	0.1 m	付属品	落下防止ワイヤ φ1.05 × 700 mm
最小離隔距離	0.1 m		
照射角	65° (フィールド角)		
光源	高出力電球色LED		
相関色温度	3000 K		
平均演色評価数	Ra 93 (代表値)		
調光範囲	0~100 %		
調光・制御方式	DMX512/RDM/ アンサバック(当社オリジナル)		