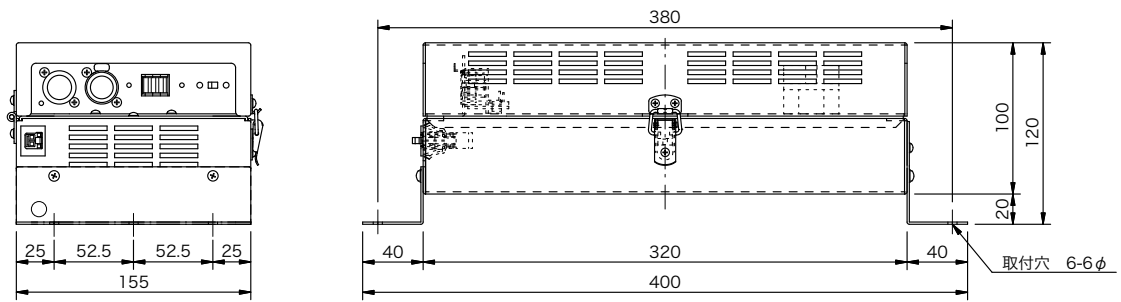
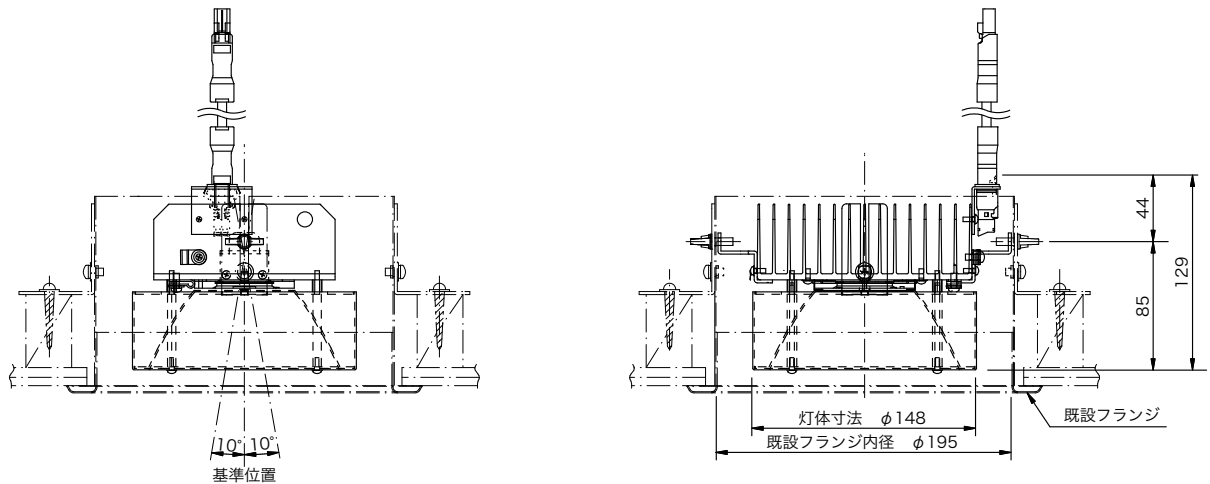


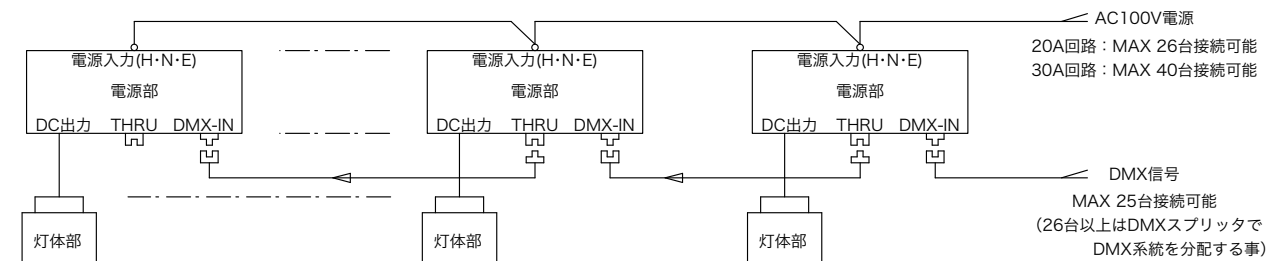
製品名	LED天反ライト(ハロゲン電球300W相当、狭角、1灯制御、フランジ無し)	商品コード	A30161
	インテリジェント機能付 RDM・アンサバック対応	型番	CR-N-LED II-300(1)
電源部		縮尺	S=1/5



灯体部



系統図



定格電圧	AC 100 V ±10 % (純直電源)	制御チャンネル数	1 ch
定格消費電力	56 W	灯体材質	アルミニウム (一部鋼板)
定格周波数	50 / 60 Hz	塗装色	灯体、電源部：黒 (マンセル N-1.0)
入力電流	100 V : 0.6 A	本体質量	灯体部：1.0 kg 電源部：1.7 kg
冷却方式	自然空冷	DC電源ケーブル	VCTF 1.25mm ² × 2芯 1.0m (電源部-灯体部互り)
角度調整範囲	基準位置から±10°	信号コネクタ	DMX-IN : XLR 5P オス× 1 DMX-THRU : XLR 5P メス× 1
最高周囲温度	35 °C	電源接続端子台	3P 30A M4ねじ 最大適合圧着端子：5.5sq-4s
最高表面温度	60 °C	最大接続台数 (電源)	20A回路：電源部× 26台 30A回路：電源部× 40台
最小照射距離	0.1 m	付属品	落下防止ワイヤ φ1.05 × 700 mm
最小離隔距離	0.1 m		
照射角	54° (フィールド角)		
光源	高出力電球色LED		
相関色温度	3000 K		
平均演色評価数	Ra 93 (代表値)		
調光範囲	0~100 %		
調光・制御方式	DMX512/RDM/ アンサバック(当社オリジナル)		

製品名	LED天反ライト(ハロゲン電球300W相当、狭角、1灯制御、フランジ付き) インテリジェント機能付 RDM・アンサバック対応	商品コード	A30162
		型番	CR-N-LEDⅡ-300/F(1)
電源部		縮尺	S=1/5
<p>系統図</p>			
定格電圧	AC 100 V ±10 % (純直電源)	制御チャンネル数	1 ch
定格消費電力	56 W	灯体材質	アルミニウム (一部鋼板)
定格周波数	50 / 60 Hz	塗装色	灯体、電源部：黒 (マンセル N-1.0) フランジ：アイボリー (マンセル 2.5Y9/1)
入力電流	100 V : 0.6 A	本体質量	灯体部：1.9 kg 電源部：1.7 kg
冷却方式	自然空冷	DC電源ケーブル	VCTF 1.25mm ² × 2芯 1.0m (電源部-灯体部互り)
角度調整範囲	基準位置から±10°	信号コネクタ	DMX-IN : XLR 5P オス× 1 DMX-THRU : XLR 5P メス× 1
最高周囲温度	35 °C	電源接続端子台	3P 30A M4ねじ 最大適合圧着端子：5.5sq-4s
最高表面温度	60 °C	最大接続台数 (電源)	20A回路：電源部× 26台 30A回路：電源部× 40台
最小照射距離	0.1 m	付属品	落下防止ワイヤ φ1.05 × 700 mm
最小離隔距離	0.1 m		
照射角	54° (フィールド角)		
光源	高出力電球色LED		
相関色温度	3000 K		
平均演色評価数	Ra 93 (代表値)		
調光範囲	0~100 %		
調光・制御方式	DMX512/RDM/ アンサバック(当社オリジナル)		

製品名	LED天反ライト(ハロゲン電球300W相当、狭角、2灯制御、フランジ無し)	商品コード	A30163
	インテリジェント機能付 RDM・アンサバック対応	型番	CR-N-LED II-300(2)
電源部		縮尺	S=1/5
<p>AC100V電源 20A回路：MAX 13台接続可能 30A回路：MAX 20台接続可能</p> <p>DMX信号 MAX 25台接続可能 (26台以上はDMXスプリッタでDMXシステムを分配する事)</p>			
定格電圧	AC 100 V ±10 % (純直電源)	制御チャンネル数	2 ch
定格消費電力	110 W (全点灯時)	灯体材質	アルミニウム (一部鋼板)
定格周波数	50 / 60 Hz	塗装色	灯体、電源部：黒 (マンセル N-1.0)
入力電流	100 V : 1.15 A (全点灯時)	本体質量	灯体部：1.0 kg/1灯 電源部：2.1 kg
冷却方式	自然空冷	DC電源ケーブル	VCTF 1.25mm ² × 2芯 1.0m (電源部-灯体部互り)
角度調整範囲	基準位置から±10°	信号コネクタ	DMX-IN : XLR 5P オス× 1 DMX-THRU : XLR 5P メス× 1
最高周囲温度	35 °C	電源接続端子台	3P 30A M4ねじ 最大適合圧着端子：5.5sq-4s
最高表面温度	60 °C	最大接続台数 (電源)	20A回路：電源部× 13台 30A回路：電源部× 20台
最小照射距離	0.1 m	付属品	落下防止ワイヤ φ1.05 × 700 mm
最小離隔距離	0.1 m		
照射角	54° (フィールド角)		
光源	高出力電球色LED		
相関色温度	3000 K		
平均演色評価数	Ra 93 (代表値)		
調光範囲	0~100 %		
調光・制御方式	DMX512/RDM/ アンサバック(当社オリジナル)		

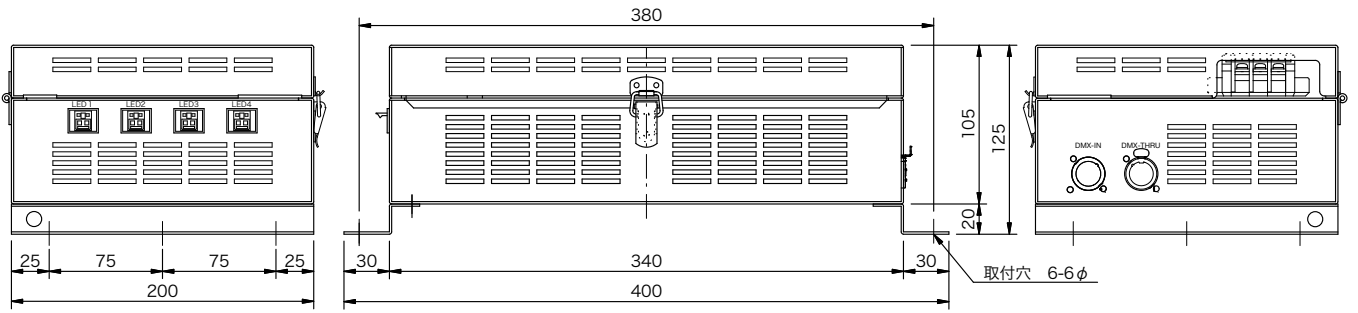
製品名	LED天反ライト(ハロゲン電球300W相当、狭角、2灯制御、フランジ付き) インテリジェント機能付 RDM・アンサバック対応	商品コード	A30164
		型番	CR-N-LEDⅡ-300/F(2)
電源部		縮尺	S=1/5
定格電圧	AC 100 V ±10 % (純直電源)	制御チャンネル数	2 ch
定格消費電力	110 W (全点灯時)	灯体材質	アルミニウム (一部鋼板)
定格周波数	50 / 60 Hz	塗装色	灯体、電源部：黒 (マンセル N-1.0) フランジ：アイボリー (マンセル 2.5Y9/1)
入力電流	100 V : 1.15 A (全点灯時)	本体質量	灯体部：1.9 kg/1灯 電源部：2.1 kg
冷却方式	自然空冷	DC電源ケーブル	VCTF 1.25mm ² × 2芯 1.0m (電源部-灯体部互り)
角度調整範囲	基準位置から±10°	信号コネクタ	DMX-IN : XLR 5P オス× 1 DMX-THRU : XLR 5P メス× 1
最高周囲温度	35 °C	電源接続端子台	3P 30A M4ねじ 最大適合圧着端子：5.5sq-4s
最高表面温度	60 °C	最大接続台数 (電源)	20A回路：電源部× 13台 30A回路：電源部× 20台
最小照射距離	0.1 m	付属品	落下防止ワイヤ φ1.05 × 700 mm
最小離隔距離	0.1 m		
照射角	54° (フィールド角)		
光源	高出力電球色LED		
相関色温度	3000 K		
平均演色評価数	Ra 93 (代表値)		
調光範囲	0~100 %		
調光・制御方式	DMX512/RDM/ アンサバック(当社オリジナル)		

製品名	LED天反ライト(ハロゲン電球300W相当、狭角、3灯制御、フランジ無し) インテリジェント機能付 RDM・アンサバック対応	商品コード	A30165
		型番	CR-N-LED II-300(3)
電源部		縮尺	S=1/5
定格電圧	AC 100 V ±10 % (純直電源)	制御チャンネル数	3 ch
定格消費電力	155 W (全点灯時)	灯体材質	アルミニウム (一部鋼板)
定格周波数	50 / 60 Hz	塗装色	灯体、電源部：黒 (マンセル N-1.0)
入力電流	100 V : 1.6 A (全点灯時)	本体質量	灯体部：1.0 kg/1灯 電源部：2.1 kg
冷却方式	自然空冷	DC電源ケーブル	VCTF 1.25mm ² × 2芯 3.0m (電源部-灯体部互り)
角度調整範囲	基準位置から±10°	信号コネクタ	DMX-IN : XLR 5P オス× 1 DMX-THRU : XLR 5P メス× 1
最高周囲温度	35 °C	電源接続端子台	3P 30A M4ねじ 最大適合圧着端子：5.5sq-4s
最高表面温度	60 °C	最大接続台数 (電源)	20A回路：電源部× 10台 30A回路：電源部× 15台
最小照射距離	0.1 m	付属品	落下防止ワイヤ φ1.05 × 700 mm
最小離隔距離	0.1 m		
照射角	54° (フィールド角)		
光源	高出力電球色LED		
相関色温度	3000 K		
平均演色評価数	Ra 93 (代表値)		
調光範囲	0~100 %		
調光・制御方式	DMX512/RDM/ アンサバック(当社オリジナル)		

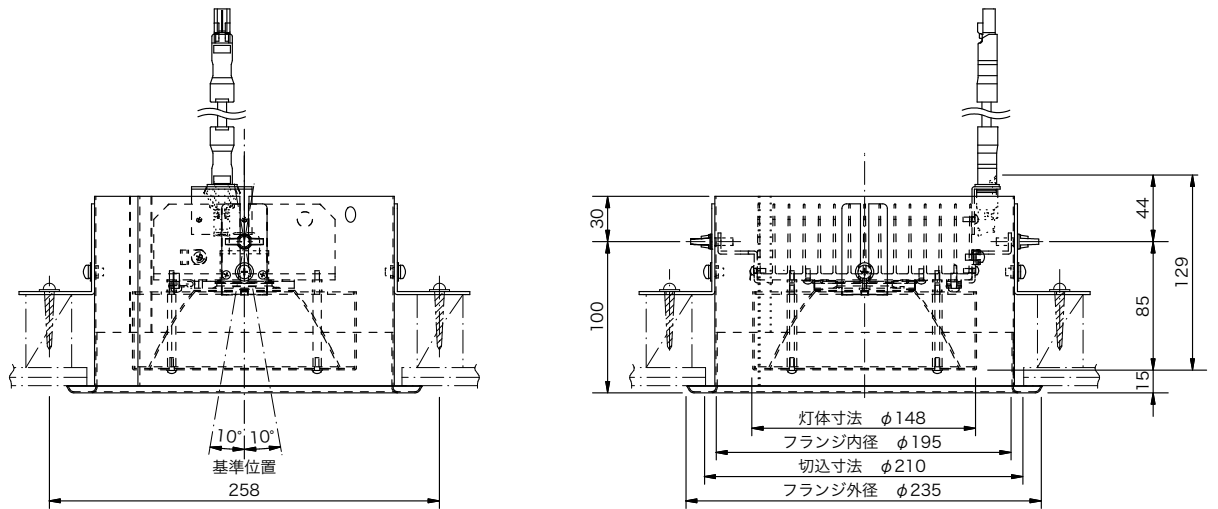
製品名	LED天反ライト(ハロゲン電球300W相当、狭角、3灯制御、フランジ付き) インテリジェント機能付 RDM・アンサバック対応	商品コード	A30166
		型番	CR-N-LED II-300/F(3)
電源部		縮尺	S=1/5
<p>AC100V電源 20A回路：MAX 10台接続可能 30A回路：MAX 15台接続可能</p> <p>DMX信号 MAX 25台接続可能 (26台以上はDMXスプリッターでDMXシステムを分配する事)</p>			
定格電圧	AC 100 V ±10 % (純直電源)	制御チャンネル数	3 ch
定格消費電力	155 W (全点灯時)	灯体材質	アルミニウム (一部鋼板)
定格周波数	50 / 60 Hz	塗装色	灯体、電源部：黒 (マンセル N-1.0) フランジ：アイボリー (マンセル 2.5Y9/1)
入力電流	100 V : 1.6 A (全点灯時)	本体質量	灯体部：1.9 kg/1灯 電源部：2.1 kg
冷却方式	自然空冷	DC電源ケーブル	VCTF 1.25mm ² × 2芯 3.0m (電源部-灯体部互り)
角度調整範囲	基準位置から±10°	信号コネクタ	DMX-IN : XLR 5P オス × 1 DMX-THRU : XLR 5P メス × 1
最高周囲温度	35 °C	電源接続端子台	3P 30A M4ねじ 最大適合圧着端子：5.5sq-4s
最高表面温度	60 °C	最大接続台数 (電源)	20A回路：電源部 × 10台 30A回路：電源部 × 15台
最小照射距離	0.1 m	付属品	落下防止ワイヤ φ1.05 × 700 mm
最小離隔距離	0.1 m		
照射角	54° (フィールド角)		
光源	高出力電球色LED		
相関色温度	3000 K		
平均演色評価数	Ra 93 (代表値)		
調光範囲	0~100 %		
調光・制御方式	DMX512/RDM/ アンサバック(当社オリジナル)		

製品名	LED天反ライト(ハロゲン電球300W相当、狭角、4灯制御、フランジ無し)	商品コード	A30167
	インテリジェント機能付 RDM・アンサバック対応	型番	CR-N-LED II-300(4)
電源部		縮尺	S=1/5
定格電圧	AC 100 V ±10 % (純直電源)	制御チャンネル数	4 ch
定格消費電力	200 W (全点灯時)	灯体材質	アルミニウム (一部鋼板)
定格周波数	50 / 60 Hz	塗装色	灯体、電源部：黒 (マンセル N-1.0)
入力電流	100 V : 2.05 A (全点灯時)	本体質量	灯体部：1.0 kg/1灯 電源部：2.1 kg
冷却方式	自然空冷	DC電源ケーブル	VCTF 1.25mm ² × 2芯 3.0m (電源部-灯体部互り)
角度調整範囲	基準位置から±10°	信号コネクタ	DMX-IN : XLR 5P オス× 1 DMX-THRU : XLR 5P メス× 1
最高周囲温度	35 °C	電源接続端子台	3P 30A M4ねじ 最大適合圧着端子：5.5sq-4s
最高表面温度	60 °C	最大接続台数 (電源)	20A回路：電源部× 7台 30A回路：電源部× 11台
最小照射距離	0.1 m	付属品	落下防止ワイヤ φ1.05 × 700 mm
最小離隔距離	0.1 m		
照射角	54° (フィールド角)		
光源	高出力電球色LED		
相関色温度	3000 K		
平均演色評価数	Ra 93 (代表値)		
調光範囲	0~100 %		
調光・制御方式	DMX512/RDM/ アンサバック(当社オリジナル)		

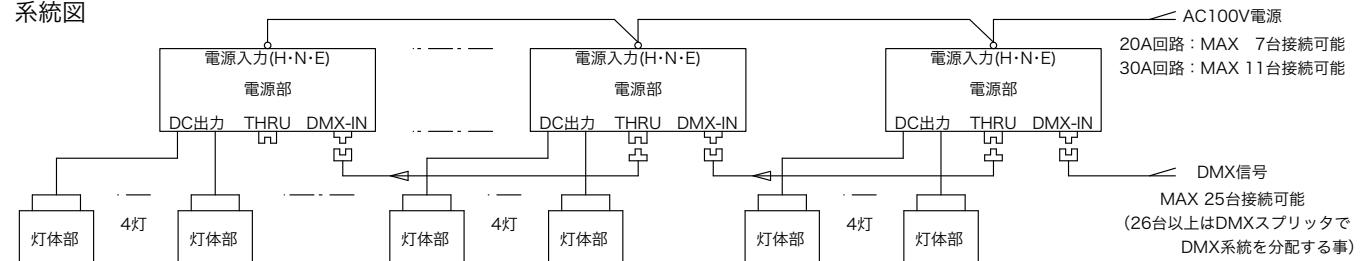
製品名	LED天反ライト(ハロゲン電球300W相当、狭角、4灯制御、フランジ付き) インテリジェント機能付 RDM・アンサバック対応	商品コード	A30168
		型番	CR-N-LEDⅡ-300/F(4)
電源部		縮尺	S=1/5



灯体部

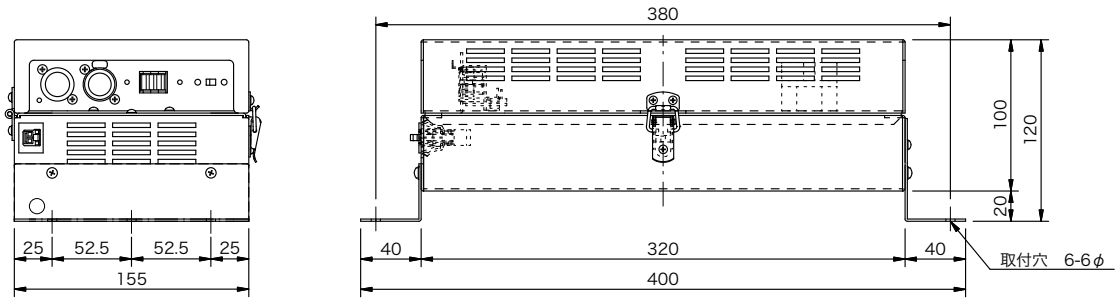


系統図

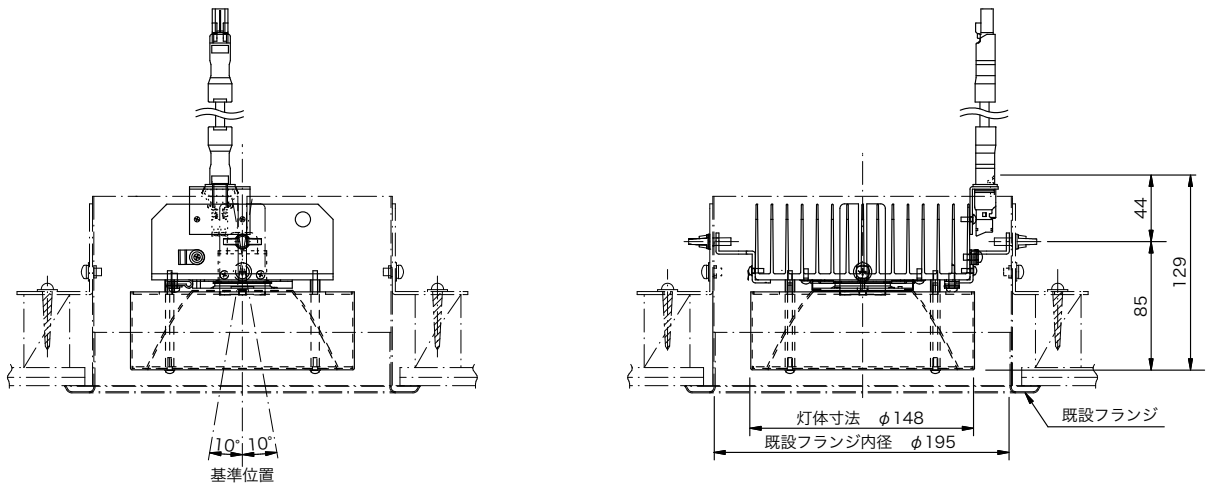


定格電圧	AC 100 V ±10 % (純直電源)	制御チャンネル数	4 ch
定格消費電力	200 W (全点灯時)	灯体材質	アルミニウム (一部鋼板)
定格周波数	50 / 60 Hz	塗装色	灯体、電源部：黒 (マンセル N-1.0) フランジ：アイボリー (マンセル 2.5Y9/1)
入力電流	100 V : 2.05 A (全点灯時)	本体質量	灯体部：1.9 kg/1灯 電源部：2.1 kg
冷却方式	自然空冷	DC電源ケーブル	VCTF 1.25mm ² × 2芯 3.0m (電源部-灯体部互り)
角度調整範囲	基準位置から±10°	信号コネクタ	DMX-IN : XLR 5P オス× 1 DMX-THRU : XLR 5P メス× 1
最高周囲温度	35 °C	電源接続端子台	3P 30A M4ねじ 最大適合圧着端子：5.5sq-4s
最高表面温度	60 °C	最大接続台数 (電源)	20A回路：電源部× 7台 30A回路：電源部× 11台
最小照射距離	0.1 m	付属品	落下防止ワイヤ φ1.05 × 700 mm
最小離隔距離	0.1 m		
照射角	54° (フィールド角)		
光源	高出力電球色LED		
相関色温度	3000 K		
平均演色評価数	Ra 93 (代表値)		
調光範囲	0~100 %		
調光・制御方式	DMX512/RDM/ アンサバック(当社オリジナル)		

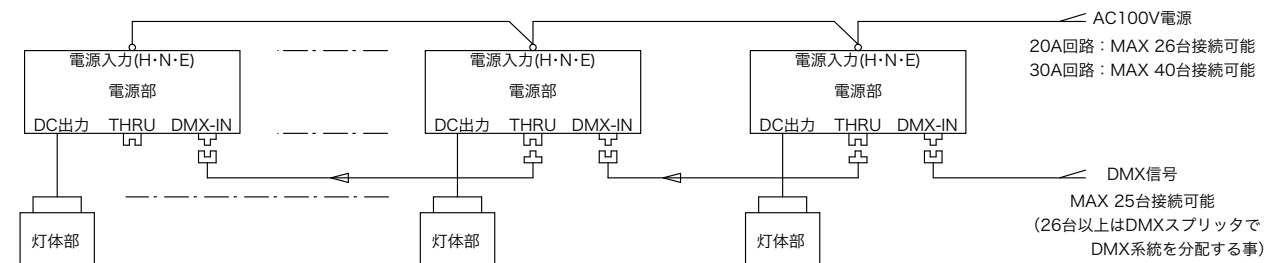
製品名	LED天反ライト(ハロゲン電球300W相当、広角、1灯制御、フランジ無し) インテリジェント機能付 RDM・アンサバック対応	商品コード	A30171
		型番	CR-W-LED II-300(1)
電源部		縮尺	S=1/5



灯体部



系統図



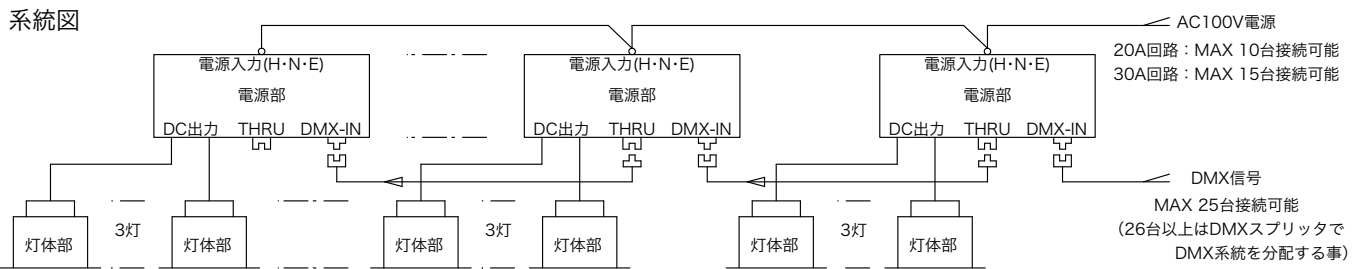
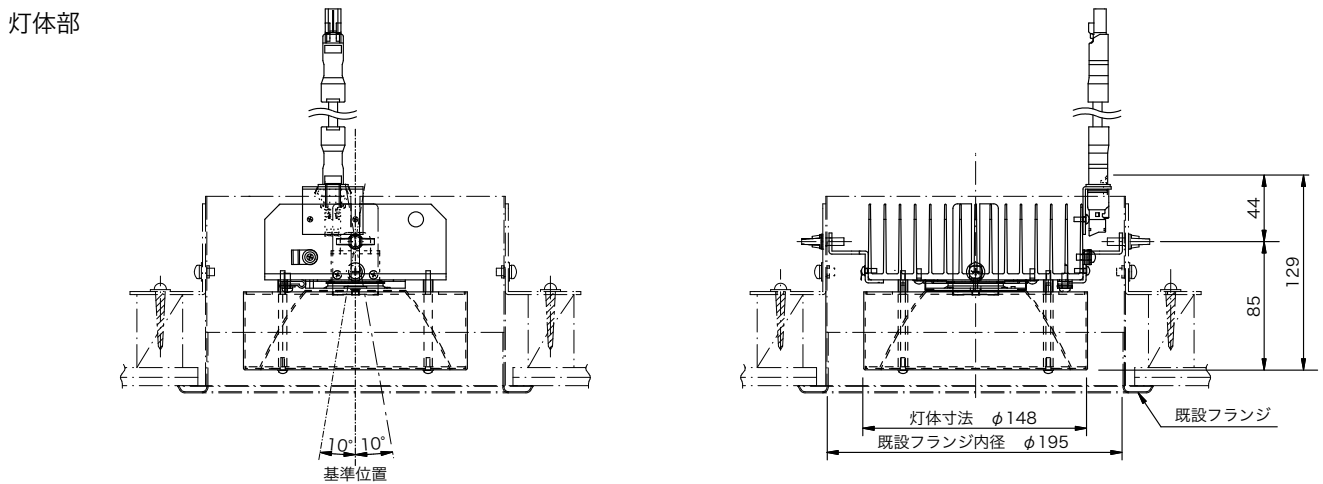
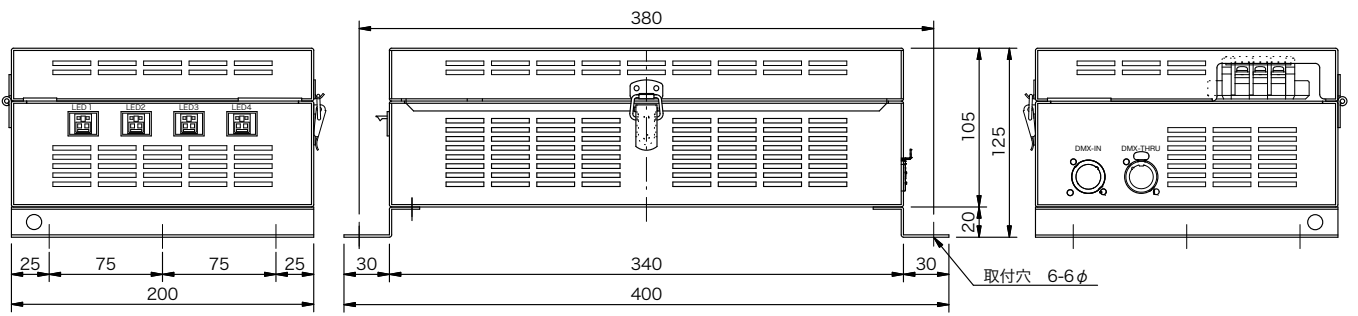
定格電圧	AC 100 V ±10 % (純直電源)	制御チャンネル数	1 ch
定格消費電力	56 W	灯体材質	アルミニウム (一部鋼板)
定格周波数	50 / 60 Hz	塗装色	灯体、電源部：黒 (マンセル N-1.0)
入力電流	100 V : 0.6 A	本体質量	灯体部：1.0 kg 電源部：1.7 kg
冷却方式	自然空冷	DC電源ケーブル	VCTF 1.25mm ² × 2芯 1.0m (電源部-灯体部互り)
角度調整範囲	基準位置から±10°	信号コネクタ	DMX-IN : XLR 5P オス× 1 DMX-THRU : XLR 5P メス× 1
最高周囲温度	35 °C	電源接続端子台	3P 30A M4ねじ 最大適合圧着端子：5.5sq-4s
最高表面温度	60 °C	最大接続台数 (電源)	20A回路：電源部× 26台 30A回路：電源部× 40台
最小照射距離	0.1 m	付属品	落下防止ワイヤ φ1.05 × 700 mm
最小離隔距離	0.1 m		
照射角	65° (フィールド角)		
光源	高出力電球色LED		
相関色温度	3000 K		
平均演色評価数	Ra 93 (代表値)		
調光範囲	0~100 %		
調光・制御方式	DMX512/RDM/ アンサバック(当社オリジナル)		

製品名	LED天反ライト(ハロゲン電球300W相当、広角、1灯制御、フランジ付き)	商品コード	A30172
	インテリジェント機能付 RDM・アンサバック対応	型番	CR-W-LEDⅡ-300/F(1)
電源部		縮尺	S=1/5
定格電圧	AC 100 V ±10 % (純直電源)	制御チャンネル数	1 ch
定格消費電力	56 W	灯体材質	アルミニウム (一部鋼板)
定格周波数	50 / 60 Hz	塗装色	灯体、電源部：黒 (マンセル N-1.0) フランジ：アイボリー (マンセル 2.5Y9/1)
入力電流	100 V : 0.6 A	本体質量	灯体部：1.9 kg 電源部：1.7 kg
冷却方式	自然空冷	DC電源ケーブル	VCTF 1.25mm ² × 2芯 1.0m (電源部-灯体部互り)
角度調整範囲	基準位置から±10°	信号コネクタ	DMX-IN : XLR 5P オス× 1 DMX-THRU : XLR 5P メス× 1
最高周囲温度	35 °C	電源接続端子台	3P 30A M4ねじ 最大適合圧着端子：5.5sq-4s
最高表面温度	60 °C	最大接続台数 (電源)	20A回路：電源部× 26台 30A回路：電源部× 40台
最小照射距離	0.1 m	付属品	落下防止ワイヤ φ1.05 × 700 mm
最小離隔距離	0.1 m		
照射角	65° (フィールド角)		
光源	高出力電球色LED		
相関色温度	3000 K		
平均演色評価数	Ra 93 (代表値)		
調光範囲	0~100 %		
調光・制御方式	DMX512/RDM/ アンサバック(当社オリジナル)		

製品名	LED天反ライト(ハロゲン電球300W相当、広角、2灯制御、フランジ無し)	商品コード	A30173
	インテリジェント機能付 RDM・アンサバック対応	型番	CR-W-LED II-300(2)
電源部		縮尺	S=1/5
定格電圧	AC 100 V ±10 % (純直電源)	制御チャンネル数	2 ch
定格消費電力	110 W (全点灯時)	灯体材質	アルミニウム (一部鋼板)
定格周波数	50 / 60 Hz	塗装色	灯体、電源部：黒 (マンセル N-1.0)
入力電流	100 V : 1.15 A (全点灯時)	本体質量	灯体部：1.0 kg/1灯 電源部：2.1 kg
冷却方式	自然空冷	DC電源ケーブル	VCTF 1.25mm ² × 2芯 1.0m (電源部-灯体部互り)
角度調整範囲	基準位置から±10°	信号コネクタ	DMX-IN : XLR 5P オス× 1 DMX-THRU : XLR 5P メス× 1
最高周囲温度	35 °C	電源接続端子台	3P 30A M4ねじ 最大適合圧着端子：5.5sq-4s
最高表面温度	60 °C	最大接続台数 (電源)	20A回路：電源部× 13台 30A回路：電源部× 20台
最小照射距離	0.1 m	付属品	落下防止ワイヤ φ1.05 × 700 mm
最小離隔距離	0.1 m		
照射角	65° (フィールド角)		
光源	高出力電球色LED		
相関色温度	3000 K		
平均演色評価数	Ra 93 (代表値)		
調光範囲	0~100 %		
調光・制御方式	DMX512/RDM/ アンサバック(当社オリジナル)		

製品名	LED天反ライト(ハロゲン電球300W相当、広角、2灯制御、フランジ付き) インテリジェント機能付 RDM・アンサバック対応	商品コード	A30174
		型番	CR-W-LEDⅡ-300/F(2)
電源部		縮尺	S=1/5
定格電圧	AC 100 V ±10 % (純直電源)	制御チャンネル数	2 ch
定格消費電力	110 W (全点灯時)	灯体材質	アルミニウム (一部鋼板)
定格周波数	50 / 60 Hz	塗装色	灯体、電源部：黒 (マンセル N-1.0) フランジ：アイボリー (マンセル 2.5Y9/1)
入力電流	100 V : 1.15 A (全点灯時)	本体質量	灯体部：1.9 kg/1灯 電源部：2.1 kg
冷却方式	自然空冷	DC電源ケーブル	VCTF 1.25mm ² × 2芯 1.0m (電源部-灯体部互り)
角度調整範囲	基準位置から±10°	信号コネクタ	DMX-IN : XLR 5P オス× 1 DMX-THRU : XLR 5P メス× 1
最高周囲温度	35 °C	電源接続端子台	3P 30A M4ねじ 最大適合圧着端子：5.5sq-4s
最高表面温度	60 °C	最大接続台数 (電源)	20A回路：電源部× 13台 30A回路：電源部× 20台
最小照射距離	0.1 m	付属品	落下防止ワイヤ φ1.05 × 700 mm
最小離隔距離	0.1 m		
照射角	65° (フィールド角)		
光源	高出力電球色LED		
相関色温度	3000 K		
平均演色評価数	Ra 93 (代表値)		
調光範囲	0~100 %		
調光・制御方式	DMX512/RDM/ アンサバック(当社オリジナル)		

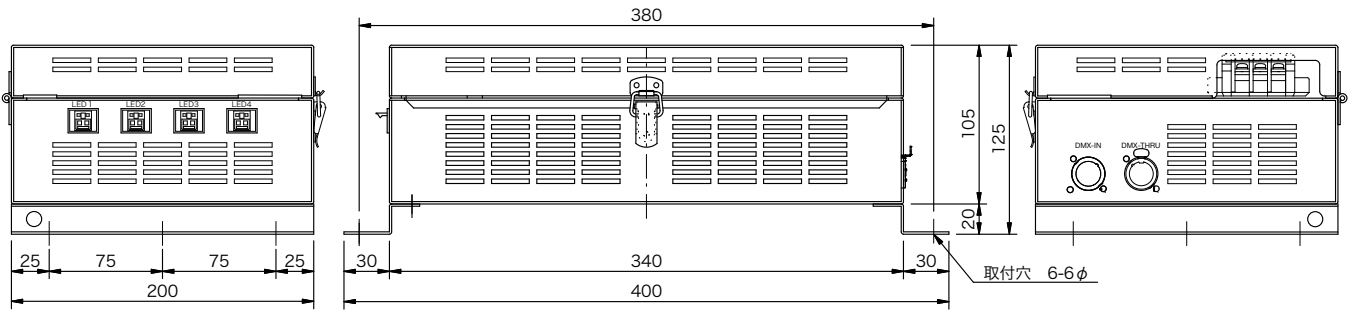
製品名	LED天反ライト(ハロゲン電球300W相当、広角、3灯制御、フランジ無し)	商品コード	A30175
	インテリジェント機能付 RDM・アンサバック対応	型番	CR-W-LED II-300(3)
電源部		縮尺	S=1/5



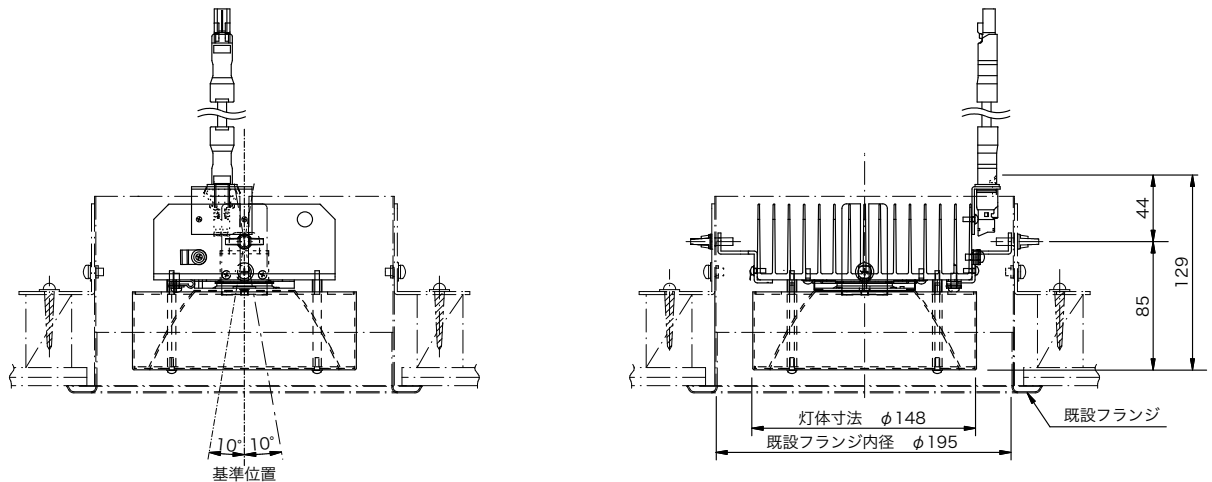
定格電圧 定格消費電力 定格周波数 入力電流 冷却方式 角度調整範囲 最高周囲温度 最高表面温度 最小照射距離 最小離隔距離 照射角 光源 相関色温度 平均演色評価数 調光範囲 調光・制御方式	AC 100 V ±10 % (純直電源) 155 W (全点灯時) 50 / 60 Hz 100 V : 1.6 A (全点灯時) 自然空冷 基準位置から±10° 35 °C 60 °C 0.1 m 0.1 m 65° (フィールド角) 高出力電球色LED 3000 K Ra 93 (代表値) 0~100 % DMX512/RDM/ アンサバック(当社オリジナル)	制御チャンネル数 灯体材質 塗装色 本体質量 DC電源ケーブル 信号コネクタ 電源接続端子台 最大接続台数(電源) 付属品	3 ch アルミニウム (一部鋼板) 灯体、電源部：黒 (マンセル N-1.0) 灯体部：1.0 kg/1灯 電源部：2.1 kg VCTF 1.25mm ² × 2芯 3.0m (電源部-灯体部互り) DMX-IN : XLR 5P オス× 1 DMX-THRU : XLR 5P メス× 1 3P 30A M4ねじ 最大適合圧着端子：5.5sq-4s 20A回路：電源部× 10台 30A回路：電源部× 15台 落下防止ワイヤ φ1.05 × 700 mm
---	--	---	--

製品名	LED天反ライト(ハロゲン電球300W相当、広角、3灯制御、フランジ付き) インテリジェント機能付 RDM・アンサバック対応	商品コード	A30176
		型番	CR-W-LEDⅡ-300/F(3)
電源部		縮尺	S=1/5
定格電圧	AC 100 V ±10 % (純直電源)	制御チャンネル数	3 ch
定格消費電力	155 W (全点灯時)	灯体材質	アルミニウム (一部鋼板)
定格周波数	50 / 60 Hz	塗装色	灯体、電源部：黒 (マンセル N-1.0) フランジ：アイボリー (マンセル 2.5Y9/1)
入力電流	100 V : 1.6 A (全点灯時)	本体質量	灯体部：1.9 kg/1灯 電源部：2.1 kg
冷却方式	自然空冷	DC電源ケーブル	VCTF 1.25mm ² × 2芯 3.0m (電源部-灯体部互り)
角度調整範囲	基準位置から±10°	信号コネクタ	DMX-IN : XLR 5P オス× 1 DMX-THRU : XLR 5P メス× 1
最高周囲温度	35 °C	電源接続端子台	3P 30A M4ねじ 最大適合圧着端子：5.5sq-4s
最高表面温度	60 °C	最大接続台数 (電源)	20A回路：電源部× 10台 30A回路：電源部× 15台
最小照射距離	0.1 m	付属品	落下防止ワイヤ φ1.05 × 700 mm
最小離隔距離	0.1 m		
照射角	65° (フィールド角)		
光源	高出力電球色LED		
相関色温度	3000 K		
平均演色評価数	Ra 93 (代表値)		
調光範囲	0~100 %		
調光・制御方式	DMX512/RDM/ アンサバック(当社オリジナル)		

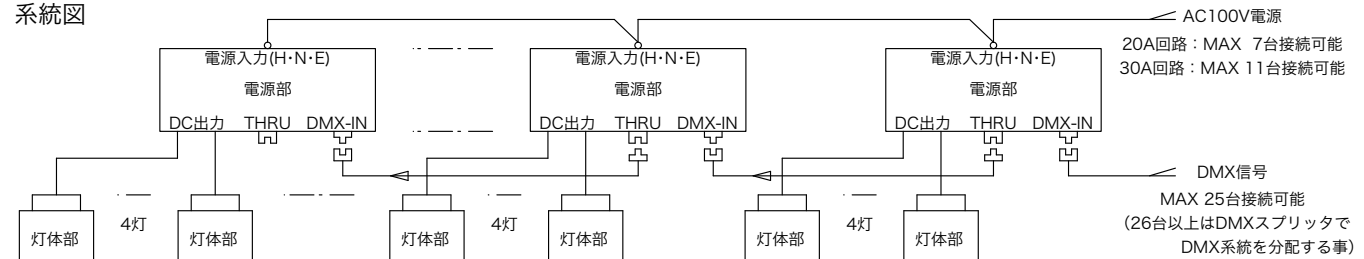
製品名	LED天反ライト(ハロゲン電球300W相当、広角、4灯制御、フランジ無し)	商品コード	A30177
	インテリジェント機能付 RDM・アンサバック対応	型番	CR-W-LED II-300(4)
電源部		縮尺	S=1/5



灯体部



系統図



定格電圧	AC 100 V ±10 % (純直電源)	制御チャンネル数	4 ch
定格消費電力	200 W (全点灯時)	灯体材質	アルミニウム (一部鋼板)
定格周波数	50 / 60 Hz	塗装色	灯体、電源部：黒 (マンセル N-1.0)
入力電流	100 V : 2.05 A (全点灯時)	本体質量	灯体部：1.0 kg/1灯 電源部：2.1 kg
冷却方式	自然空冷	DC電源ケーブル	VCTF 1.25mm ² × 2芯 3.0m (電源部-灯体部互り)
角度調整範囲	基準位置から±10°	信号コネクタ	DMX-IN : XLR 5P オス× 1 DMX-THRU : XLR 5P メス× 1
最高周囲温度	35 °C	電源接続端子台	3P 30A M4ねじ 最大適合圧着端子：5.5sq-4s
最高表面温度	60 °C	最大接続台数 (電源)	20A回路：電源部× 7台 30A回路：電源部× 11台
最小照射距離	0.1 m	付属品	落下防止ワイヤ φ1.05 × 700 mm
最小離隔距離	0.1 m		
照射角	65° (フィールド角)		
光源	高出力電球色LED		
相関色温度	3000 K		
平均演色評価数	Ra 93 (代表値)		
調光範囲	0~100 %		
調光・制御方式	DMX512/RDM/ アンサバック(当社オリジナル)		

製品名	LED天反ライト(ハロゲン電球300W相当、広角、4灯制御、フランジ付き) インテリジェント機能付 RDM・アンサバック対応	商品コード	A30178
		型番	CR-W-LEDⅡ-300/F(4)
電源部		縮尺	S=1/5
<p>AC100V電源 20A回路：MAX 7台接続可能 30A回路：MAX 11台接続可能</p> <p>DMX信号 MAX 25台接続可能 (26台以上はDMXスプリッタでDMXシステムを分配する事)</p>			
定格電圧	AC 100 V ±10 % (純直電源)	制御チャンネル数	4 ch
定格消費電力	200 W (全点灯時)	灯体材質	アルミニウム (一部鋼板)
定格周波数	50 / 60 Hz	塗装色	灯体、電源部：黒 (マンセル N-1.0) フランジ：アイボリー (マンセル 2.5Y9/1)
入力電流	100 V : 2.05 A (全点灯時)	本体質量	灯体部：1.9 kg/1灯 電源部：2.1 kg
冷却方式	自然空冷	DC電源ケーブル	VCTF 1.25mm ² × 2芯 3.0m (電源部-灯体部互り)
角度調整範囲	基準位置から±10°	信号コネクタ	DMX-IN : XLR 5P オス × 1 DMX-THRU : XLR 5P メス × 1
最高周囲温度	35 °C	電源接続端子台	3P 30A M4ねじ 最大適合圧着端子：5.5sq-4s
最高表面温度	60 °C	最大接続台数 (電源)	20A回路：電源部 × 7台 30A回路：電源部 × 11台
最小照射距離	0.1 m	付属品	落下防止ワイヤ φ1.05 × 700 mm
最小離隔距離	0.1 m		
照射角	65° (フィールド角)		
光源	高出力電球色LED		
相関色温度	3000 K		
平均演色評価数	Ra 93 (代表値)		
調光範囲	0~100 %		
調光・制御方式	DMX512/RDM/ アンサバック(当社オリジナル)		