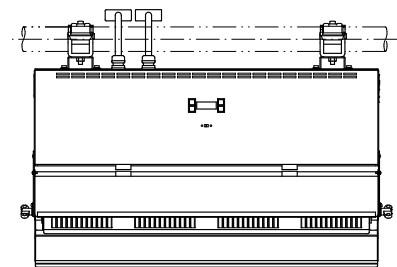
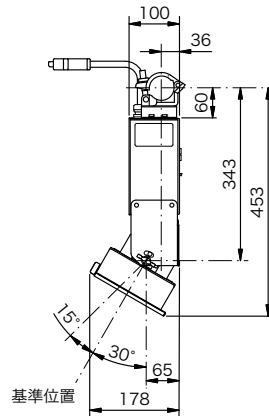
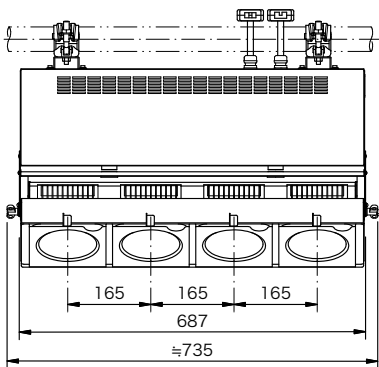
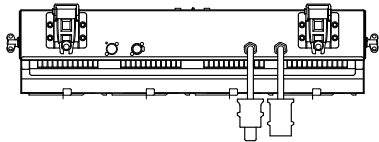
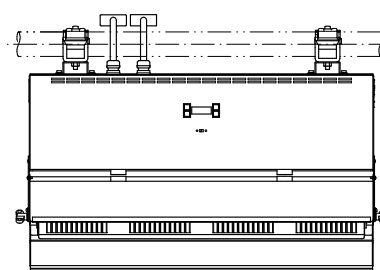
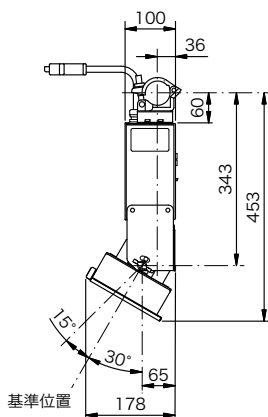
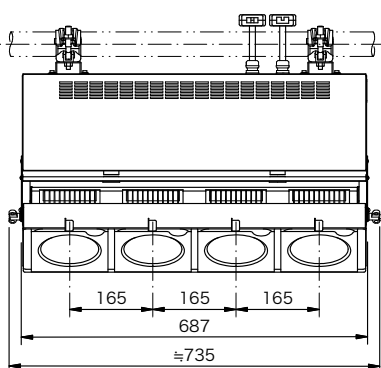
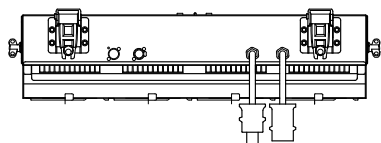


製品名	調色LEDボーダーライト (狭角)	商品コード	C09005
	インテリジェント機能付 RDM・アンサバック対応	型番	BL-4Rs-N
		縮尺	S=1/15



定格電圧 定格消費電力 定格周波数 入力電流 冷却方式 角度調整範囲 最高周囲温度 最高表面温度 最小照射距離 最小離隔距離 照射角 光源 相関色温度 平均演色評価数 調光範囲 調光・制御方式	AC 100 V ±10 % (純直電源) 220 W (全点灯時) 50/60 Hz 100 V : 2.25 A (全点灯時) 自然空冷 基準位置から上方 15°, 下方 30° 35 °C 70 °C 0.1 m 0.1 m 74° (フィールド角) 高出力電球色LED 1600 K~2800 K (調色モード) 2800 K (単色モード) Ra 95 (代表値、2800 K時) 0~100 % DMX512/RDM/	インテリジェント機能 制御チャンネル数 灯体材質 塗装色 本体質量 固定クランプ 電源ケーブル 最大接続台数(電源) 付属品	アンサバック(当社オリジナル)/手元 各種機能 (検知・制御・設定・表示) 4 ch、その他 (モード設定による) アルミニウム (一部鋼板) 黒 (マンセル N-1.0) 8.9 kg 適合パイプ径 φ48.6 入力側 (上手) 2PNCT 2mm ² × 3芯 1.2m C型20A プラグ付 出力側 (下手) 2PNCT 2mm ² × 3芯 1.2m C型20A コネクタ付 BL-4Rs×7台 (MAX 1600W) 紙フィルタホルダ 150 mm×150 mm (拡散板装着済)
---	---	--	--

製品名	調色LEDボーダーライト (広角)	商品コード	C09006
	インテリジェント機能付 RDM・アンサバック対応	型番	BL-4Rs-W
		縮尺	S=1/15



定格電圧 定格消費電力 定格周波数 入力電流 冷却方式 角度調整範囲 最高周囲温度 最高表面温度 最小照射距離 最小離隔距離 照射角 光源 相関色温度 平均演色評価数 調光範囲 調光・制御方式	AC 100 V ±10 % (純直電源) 220 W (全点灯時) 50/60 Hz 100 V : 2.25 A (全点灯時) 自然空冷 基準位置から上方 15°, 下方 30° 35 °C 70 °C 0.1 m 0.1 m 100° (フィールド角) 高出力電球色LED 1600 K~2800 K (調色モード) 2800 K (単色モード) Ra 95 (代表値、2800 K時) 0~100 % DMX512/RDM/	インテリジェント機能 制御チャンネル数 灯体材質 塗装色 本体質量 固定クランプ 電源ケーブル 最大接続台数(電源) 付属品	アンサバック(当社オリジナル)/手元 各種機能 (検知・制御・設定・表示) 4 ch、その他 (モード設定による) アルミニウム (一部鋼板) 黒 (マンセル N-1.0) 8.9 kg 適合パイプ径 φ48.6 入力側 (上手) 2PNCT 2mm ² × 3芯 1.2m C型20A プラグ付 出力側 (下手) 2PNCT 2mm ² × 3芯 1.2m C型20A コネクタ付 BL-4Rs×7台 (MAX 1600W) 紙フィルタホルダ 150 mm×150 mm (拡散板装着済)
---	--	--	--