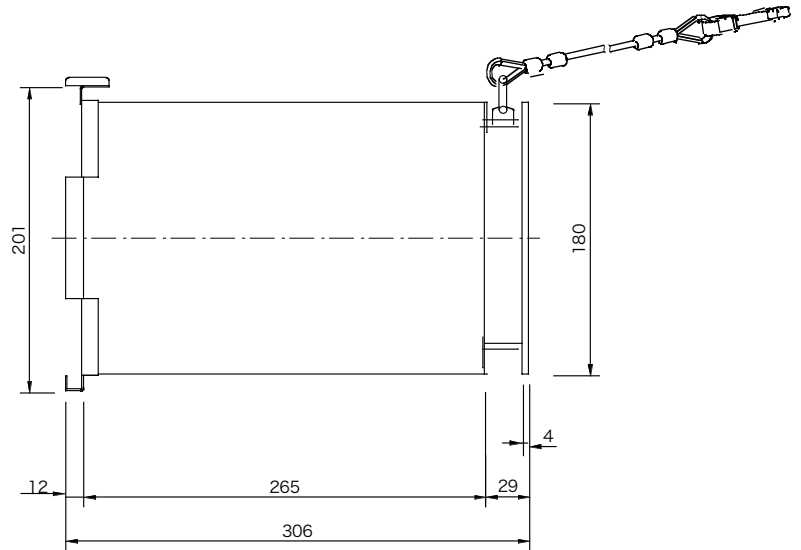
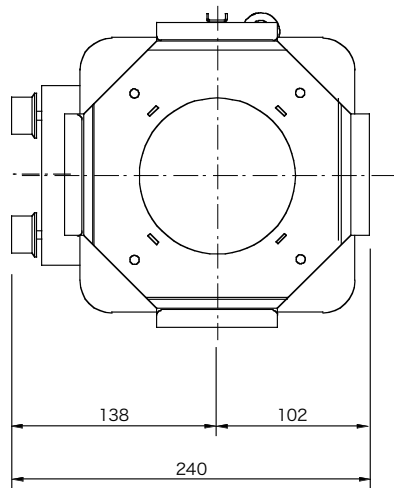


製品名	オブジェクトレンズ	商品コード	E10010
		型番	LO-46 II
		縮尺	S=1/5



本体材質	鋼板		
塗装色	黒 (マンセル N-1.0)		
本体質量	4.0 kg		
先玉レンズ	平凸レンズ D = 114 mm F = 254 mm		
元玉レンズ	平凸レンズ D = 152 mm F = 254 mm		
適合器具	SC-II, CE-II, DE-II, RE-II, XE-II, HA		