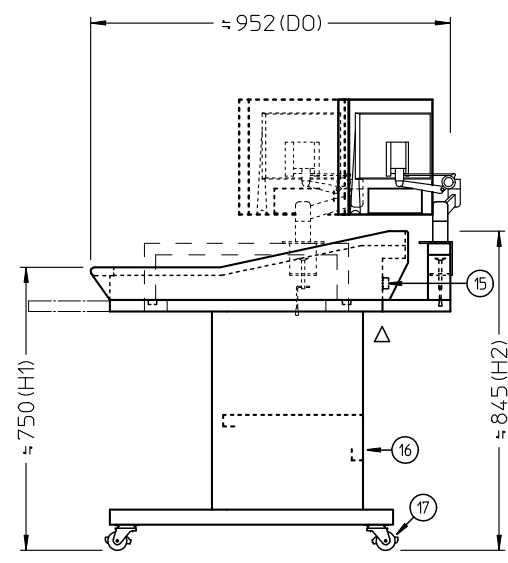


調光操作卓/F153Ⅲ-1024-60 S=1/20



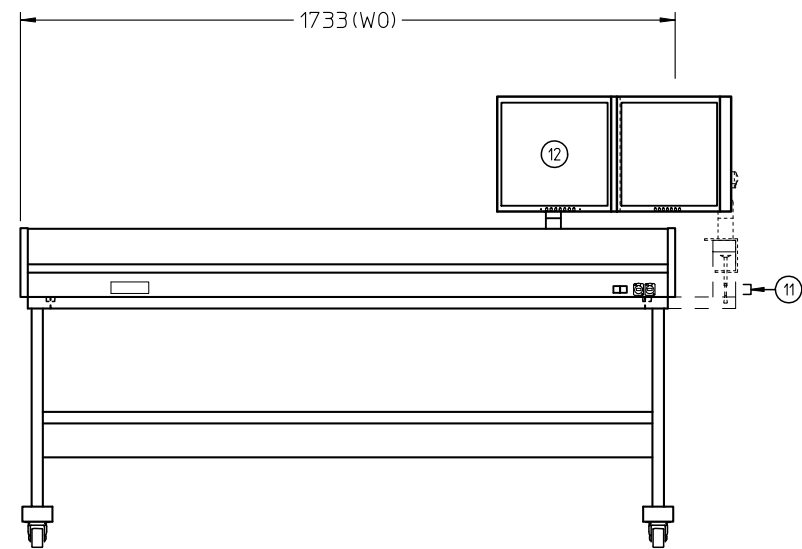
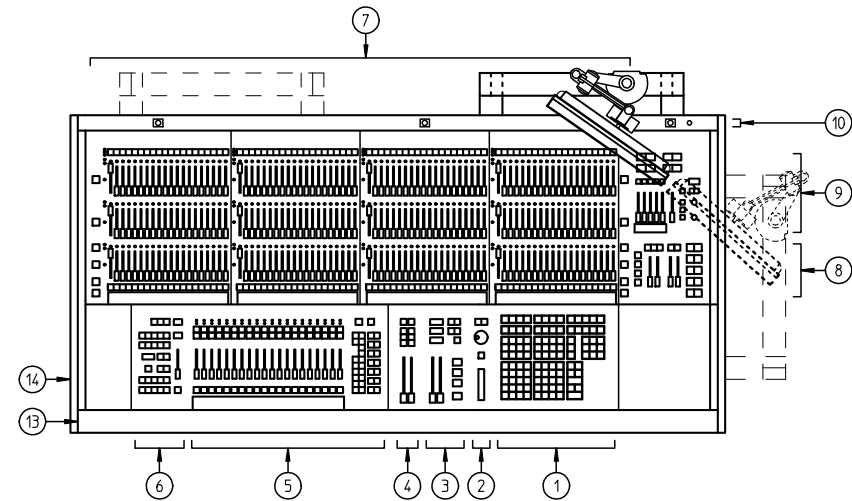
番号	名称	数量	備考
1	メモリーデータ入力操作部	1式	
2	エンコーダ操作部	1式	TIME・LEVEL
3	UP/DOWNクロス操作部	1式	UP・DOWN
4	A/Bクロス操作部	1式	A・B
5	サブフェーダ操作部	1式	20本X50ページ
6	エフェクト操作部	1式	
7	プリセットフェーダ操作部	60X3段	ジョイント機能付
8	フラッシュSWモード設定操作部	1式	ADD・KILL
	マスタフェーダ操作部	1式	GM・U/D-M
	システム切替操作部	1式	B-UP・PATCH・SUB遠方
9	客席自動調光操作SW	1式	
	客席手動フェーダ	5	
	客席自動/手動切替SW	5	
	客席手動マスタフェーダ	1	
	作業灯SW	2組	舞台X1・客席X1
	誘導灯消灯連動SW	1	
	予備SW	2	
10	手元明かり用コネクタ	2	調光ボリューム付
11	操作SW	1組	
	USBコネクタ	2	USBメモリー接続用
12	LCD	1	17型
13	ハンドレスト	1式	
14	木製側板	1式	
15	接続コネクタ	1式	
16	スタンド	1式	
17	キャスター	4	
18	マウス台	1	引出式
付属品	専用フレキシブル手元明かり	2	
	接続ケーブル	1式	
	卓カバー	1式	TK-17
	キーボード	1式	
	マウス	1式	マウスパッド付
	USBメモリー	2	

板厚	操作卓	SPCC t1.6・t1.2
	スタンド	SPCC t1.6・t2.3
標準 塗装色	表面	778-704 フラック(サテン)
	スタンド	

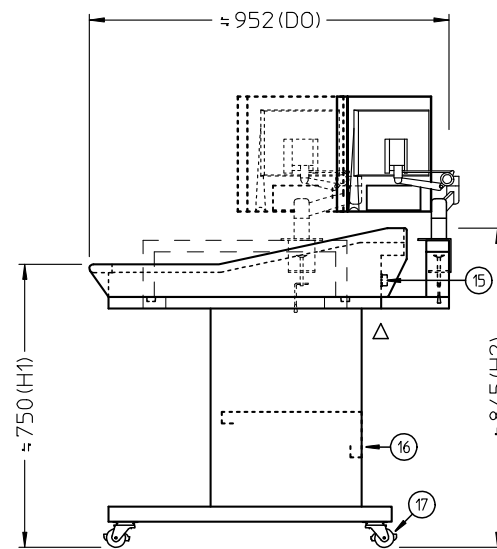
▷ : 分割点(スタンドLCD用レール)

【基本仕様】
 コントロールCH数: 1024CH
 コントロールDIM数: 1024DIM
 プリセットフェーダ: 60本X3段プリセット(ジョイント機能)
 ショーデータ数: 1000ショーデータ
 シーン記憶数: 1000シーン
 パート数: 8パート
 時間記憶:
 フェードタイム UP 0~99分59.9秒
 DOWN 0~99分59.5秒
 ディレイタイム UP 0~99分59.9秒
 DOWN 0~99分59.5秒
 ウェイトタイム 0~99分59.9秒
 サブフェーダ: 20本X50ページ
 エフェクト: 50パターンX99ステップ、トータル1000ステップ
 外部記憶: USBメモリー
 調光信号: DMX512/1990
 バックアップ: マニュアルバックアップ
 電源: AC100V ±10% 50/60Hz
 消費電力: 200W
 質量: 約65kg(卓本体)、5.7kg(LCDX1)
 48kg(スタンド)
 周囲環境: 周囲温度: 0°C~40°C
 相対湿度: 45%~80%(除結露)

件名					
名称					
調光操作卓/F153Ⅲ-1024-60					
検証・妥当性確認	設計担当	技術担当	作成日	尺度	図面番号
	SHINODA		H26/10/1	S=1/20	
株式会社 松村電機製作所					訂正版
MATSUMURA ELECTRIC MFG.CO.,LTD.					V01
					0



調光操作卓/F153Ⅲ-1024-80 S=1/20



番号	名称	数量	備考
1	メモリーデータ入力操作部	1式	
2	エンコーダ操作部	1式	TIME・LEVEL
3	UP/DOWNクロス操作部	1式	UP・DOWN
4	A/Bクロス操作部	1式	A・B
5	サブフェーダ操作部	1式	20本X50ページ
6	エフェクト操作部	1式	
7	プリセットフェーダ操作部	80X3段	ジョイント機能付
8	フラッシュSWモード設定操作部	1式	ADD・KILL
	マスタフェーダ操作部	1式	GM・U/D-M
	システム切替操作部	1式	B-UP・PATCH・SUB遠方
9	客席自動調光操作SW	1式	
	客席手動フェーダ	5	
	客席自動/手動切替SW	5	
	客席手動マスタフェーダ	1	
	作業灯SW	2組	舞台X1・客席X1
	誘導灯消灯連動SW	1	
	予備SW	2	
10	手元明かり用コネクタ	3	調光ボリューム付
11	操作SW	1組	
	USBコネクタ	2	USBメモリー接続用
12	LCD	1	17型
13	ハンドレスト	1式	
14	木製側板	1式	
15	接続コネクタ	1式	
16	スタンド	1式	
17	キャスター	4	
付属品	専用フレキシブル手元明かり	3	
	接続ケーブル	1式	
	卓カバー	1式	TK-21
	キーボード	1式	
	マウス	1式	マウスパッド付
USBメモリー	2		

板厚	操作卓	SPCC t1.6
	スタンド	SPCC t1.6・t2.3
標準 塗装色	表面	778-704 フラック(サテン)
	スタンド	

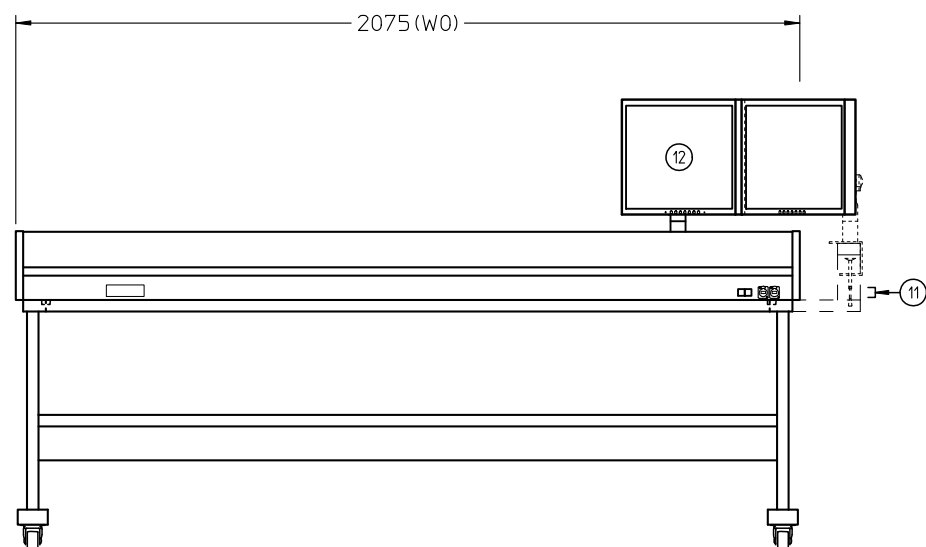
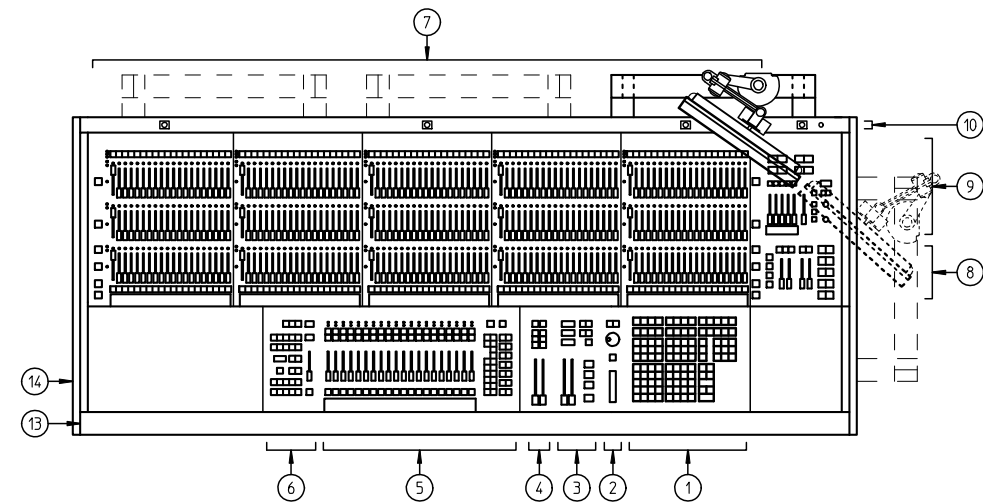
▷ : 分割点(スタンドLCD用レール)

【基本仕様】

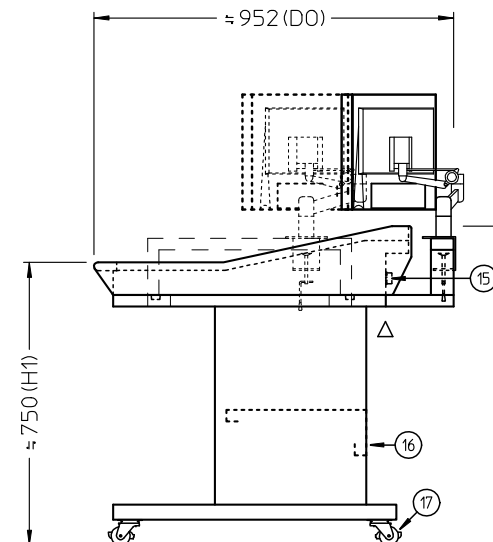
- コントロールCH数: 1024CH
- コントロールDIM数: 1024DIM
- プリセットフェーダ: 80本X3段プリセット(ジョイント機能)
- ショーデータ数: 1000ショーデータ
- シーン記憶数: 1000シーン
- パート数: 8パート
- 時間記憶:

フェードタイム	UP	0~99分59.9秒
	DOWN	0~99分59.5秒
ディレイタイム	UP	0~99分59.9秒
	DOWN	0~99分59.5秒
ウェイトタイム		0~99分59.9秒
- サブフェーダ: 20本X50ページ
- エフェクト: 50パターンX99ステップ、トータル1000ステップ
- 外部記憶: USBメモリー
- 調光信号: DMX512/1990
- バックアップ: マニュアルバックアップ
- 電源: AC100V ±10% 50/60Hz
- 消費電力: 200W
- 質量: 約80kg(卓本体)、5.7kg(LCDX1)
58kg(スタンド)
- 周囲環境: 周囲温度: 0°C~40°C
相対湿度: 45%~80%(除結露)

件名				
名称				
調光操作卓/F153Ⅲ-1024-80				
検証・妥当性確認	設計担当	技術担当	作成日	尺度
	SHINODA		H26/10/1	S=1/20
株式会社 松村電機製作所				訂正版
MATSUMURA ELECTRIC MFG.CO.,LTD.				V01
				0



調光操作卓/F153Ⅲ-1024-100 S=1/20



番号	名称	数量	備考
1	メモリーデータ入力操作部	1式	
2	エンコーダ操作部	1式	TIME・LEVEL
3	UP/DOWNクロス操作部	1式	UP・DOWN
4	A/Bクロス操作部	1式	A・B
5	サブフェーダ操作部	1式	20本X50ページ
6	エフェクト操作部	1式	
7	プリセットフェーダ操作部	100X3段	ジョイント機能付
8	フラッシュSWモード設定操作部	1式	ADD・KILL
	マスタフェーダ操作部	1式	GM・U/D-M
	システム切替操作部	1式	B-UP・PATCH・SUB遠方
9	客席自動調光操作SW	1式	
	客席手動フェーダ	5	
	客席自動/手動切替SW	5	
	客席手動マスタフェーダ	1	
	作業灯SW	2組	舞台X1・客席X1
	誘導灯消灯連動SW	1	
	予備SW	2	
10	手元明かり用コネクタ	4	調光ボリューム付
11	操作SW	1組	
	USBコネクタ	2	USBメモリー接続用
12	LCD	1	17型
13	ハンドレスト	1式	
14	木製側板	1式	
15	接続コネクタ	1式	
16	スタンド	1式	
17	キャスター	4	
付属品	専用フレキシブル手元明かり	4	
	接続ケーブル	1式	
	卓カバー	1式	TK-25
	キーボード	1式	
	マウス	1式	マウスパッド付
	USBメモリー	2	

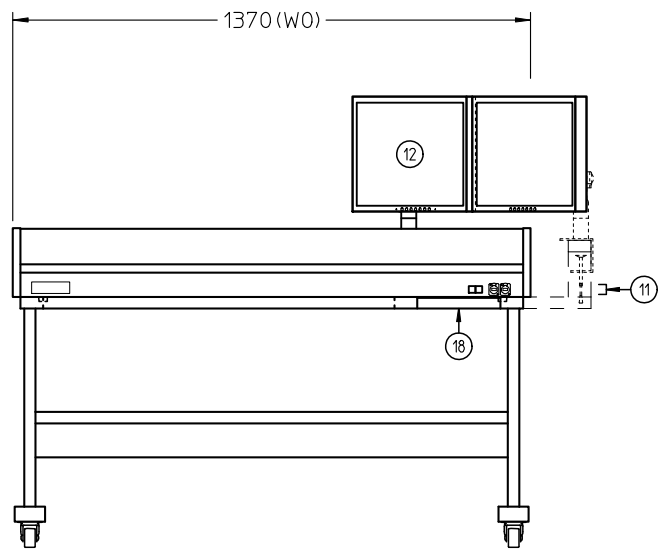
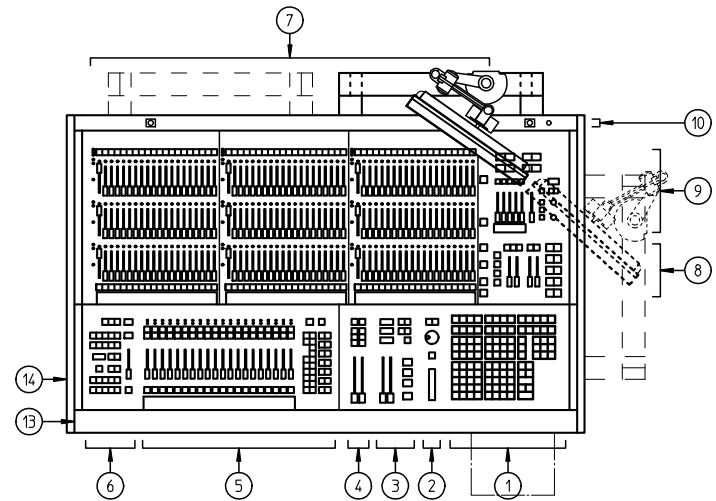
板厚	操作卓	SPCC t1.6
	スタンド	SPCC t1.6、t2.3
標準塗装色	表面	778-704 フラック(サテン)
	スタンド	

▷ : 分割点(スタンドLCD用レール)

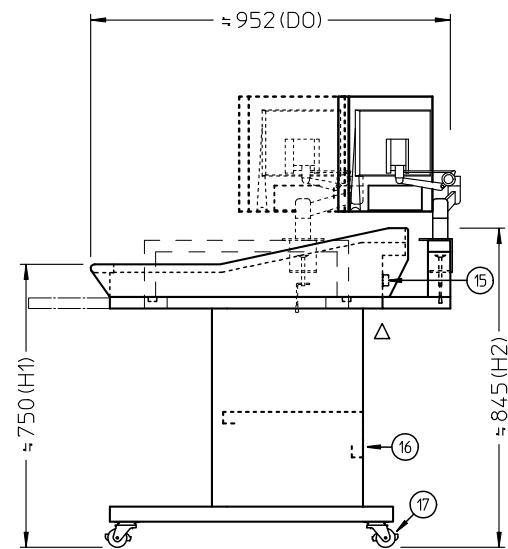
【基本仕様】

コントロールCH数: 1024CH
 コントロールDIM数: 1024DIM
 プリセットフェーダ: 100本X3段プリセット(ジョイント機能)
 ショーデータ数: 1000ショーデータ
 シーン記憶数: 1000シーン
 パート数: 8パート
 時間記憶:
 フェードタイム UP 0~99分59.9秒
 DOWN 0~99分59.5秒
 ディレイタイム UP 0~99分59.9秒
 DOWN 0~99分59.5秒
 ウェイトタイム 0~99分59.9秒
 サブフェーダ: 20本X50ページ
 エフェクト: 50パターンX99ステップ、トータル1000ステップ
 外部記憶: USBメモリー
 調光信号: DMX512/1990
 バックアップ: マニュアルバックアップ
 電源: AC100V ±10% 50/60Hz
 消費電力: 200W
 質量: 約95kg(卓本体)、5.7kg(LCDX1)
 65kg(スタンド)
 周囲環境: 周囲温度: 0°C~40°C
 相対湿度: 45%~80%(除結露)

件名				
名称				
調光操作卓/F153Ⅲ-1024-100				
検証・妥当性確認	設計担当	技術担当	作成日	尺度
	SHINODA		H26/10/1	S=1/20
株式会社 松村電機製作所				訂正版 V01
MATSUMURA ELECTRIC MFG.CO.,LTD.				0



調光操作卓/F153Ⅲ-2048-60 S=1/20



番号	名称	数量	備考
1	メモリーデータ入力操作部	1式	
2	エンコーダ操作部	1式	TIME・LEVEL
3	UP/DOWNクロス操作部	1式	UP・DOWN
4	A/Bクロス操作部	1式	A・B
5	サブフェーダ操作部	1式	20本X50ページ
6	エフェクト操作部	1式	
7	プリセットフェーダ操作部	60X3段	ジョイント機能付
8	フラッシュSWモード設定操作部	1式	ADD・KILL
	マスタフェーダ操作部	1式	GM・U/D-M
	システム切替操作部	1式	B-UP・PATCH・SUB遠方
9	客席自動調光操作SW	1式	
	客席手動フェーダ	5	
	客席自動/手動切替SW	5	
	客席手動マスタフェーダ	1	
	作業灯SW	2組	舞台X1・客席X1
	誘導灯消灯連動SW	1	
	予備SW	2	
10	手元明かり用コネクタ	2	調光ボリューム付
11	操作SW	1組	
	USBコネクタ	2	USBメモリー接続用
12	LCD	1	17型
13	ハンドレスト	1式	
14	木製側板	1式	
15	接続コネクタ	1式	
16	スタンド	1式	
17	キャスター	4	
18	マウス台	1	引出式
付属品	専用フレキシブル手元明かり	2	
	接続ケーブル	1式	
	卓カバー	1式	TK-17
	キーボード	1式	
	マウス	1式	マウスパッド付
	USBメモリー	2	

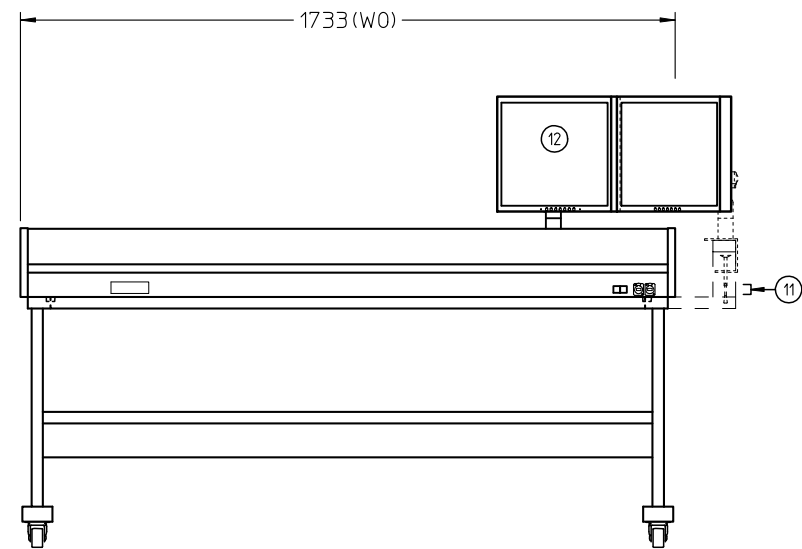
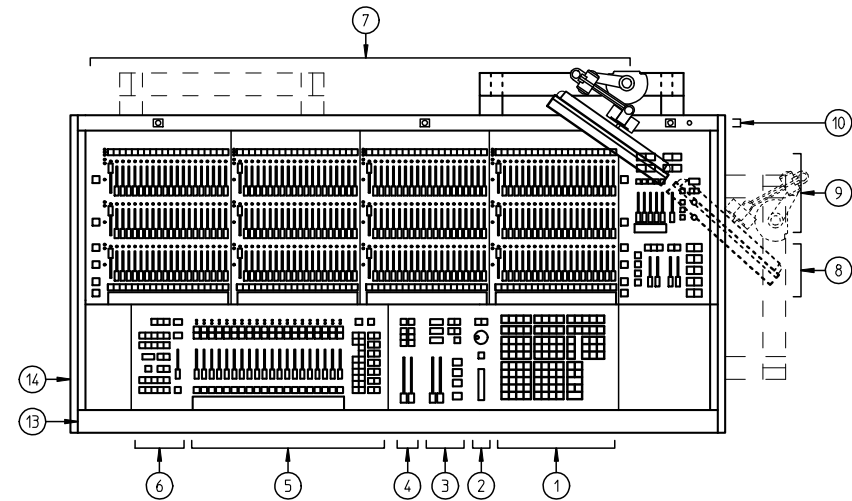
板厚	操作卓	SPCC t1.6・t1.2
	スタンド	SPCC t1.6・t2.3
標準 塗装色	表面	778-704 フラック(サテン)
	スタンド	

▷ : 分割点(スタンドLCD用レール)

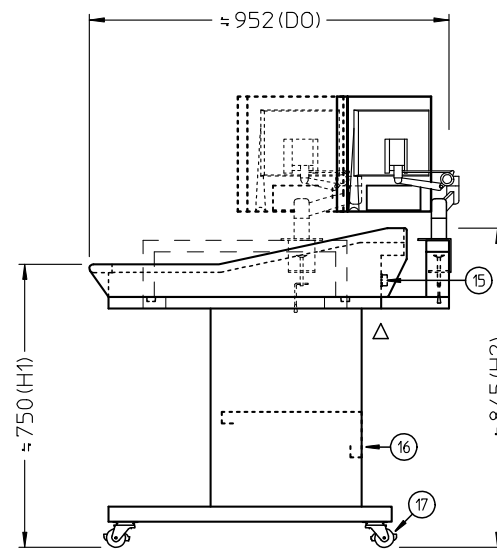
【基本仕様】

- コントロールCH数: 2048CH
- コントロールDIM数: 2048DIM
- プリセットフェーダ: 60本X3段プリセット(ジョイント機能)
- ショーデータ数: 1000ショーデータ
- シーン記憶数: 1000シーン
- パート数: 8パート
- 時間記憶:
 - フェードタイム UP 0~99分59.9秒
 - DOWN 0~99分59.5秒
 - ディレイタイム UP 0~99分59.9秒
 - DOWN 0~99分59.5秒
 - ウェイトタイム 0~99分59.9秒
- サブフェーダ: 20本X50ページ
- エフェクト: 50パターンX99ステップ、トータル1000ステップ
- 外部記憶: USBメモリー
- 調光信号: DMX512/1990
- バックアップ: マニュアルバックアップ
- 電源: AC100V ±10% 50/60Hz
- 消費電力: 200W
- 質量: 約65kg(卓本体)、5.7kg(LCDX1)
- 48kg(スタンド)
- 周囲環境: 周囲温度: 0°C~40°C
- 相対湿度: 45%~80%(除結露)

件名					
名称					
調光操作卓/F153Ⅲ-2048-60					
検証・妥当性確認	設計担当	技術担当	作成日	尺度	図面番号
	SHINODA		H26/10/1	S=1/20	
株式会社 松村電機製作所					訂正版
MATSUMURA ELECTRIC MFG.CO.,LTD.					V01
					0



調光操作卓/F153Ⅲ-2048-80 S=1/20



番号	名称	数量	備考
1	メモリーデータ入力操作部	1式	
2	エンコーダ操作部	1式	TIME・LEVEL
3	UP/DOWNクロス操作部	1式	UP・DOWN
4	A/Bクロス操作部	1式	A・B
5	サブフェーダ操作部	1式	20本X50ページ
6	エフェクト操作部	1式	
7	プリセットフェーダ操作部	80X3段	ジョイント機能付
8	フラッシュSWモード設定操作部	1式	ADD・KILL
	マスタフェーダ操作部	1式	GM・U/D-M
	システム切替操作部	1式	B-UP・PATCH・SUB遠方
9	客席自動調光操作SW	1式	
	客席手動フェーダ	5	
	客席自動/手動切替SW	5	
	客席手動マスタフェーダ	1	
	作業灯SW	2組	舞台X1・客席X1
	誘導灯消灯連動SW	1	
	予備SW	2	
10	手元明かり用コネクタ	3	調光ボリューム付
11	操作SW	1組	
	USBコネクタ	2	USBメモリー接続用
12	LCD	1	17型
13	ハンドレスト	1式	
14	木製側板	1式	
15	接続コネクタ	1式	
16	スタンド	1式	
17	キャスター	4	
付属品	専用フレキシブル手元明かり	3	
	接続ケーブル	1式	
	卓カバー	1式	TK-21
	キーボード	1式	
	マウス	1式	マウスパッド付
	USBメモリー	2	

板厚	操作卓	SPCC t1.6
	スタンド	SPCC t1.6・t2.3
標準 塗装色	表面	778-704 フラック(サテン)
	スタンド	

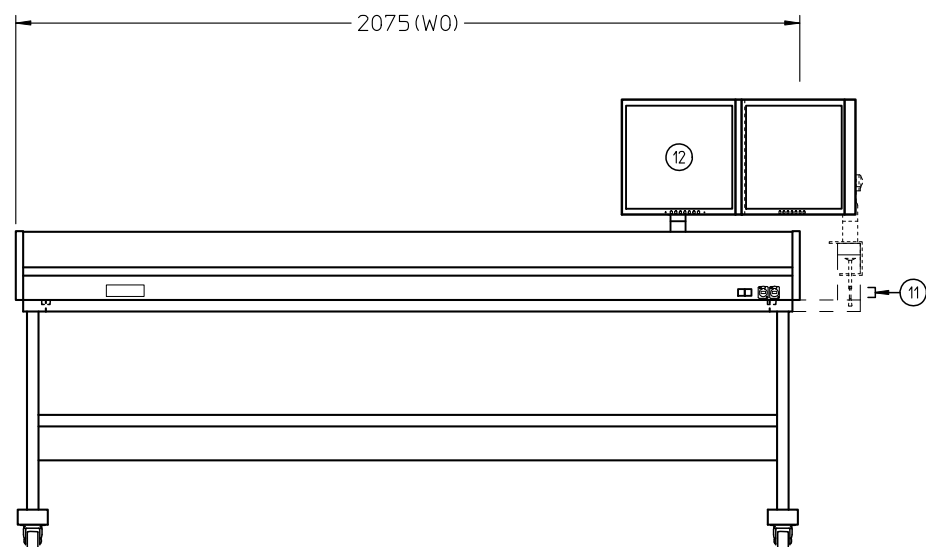
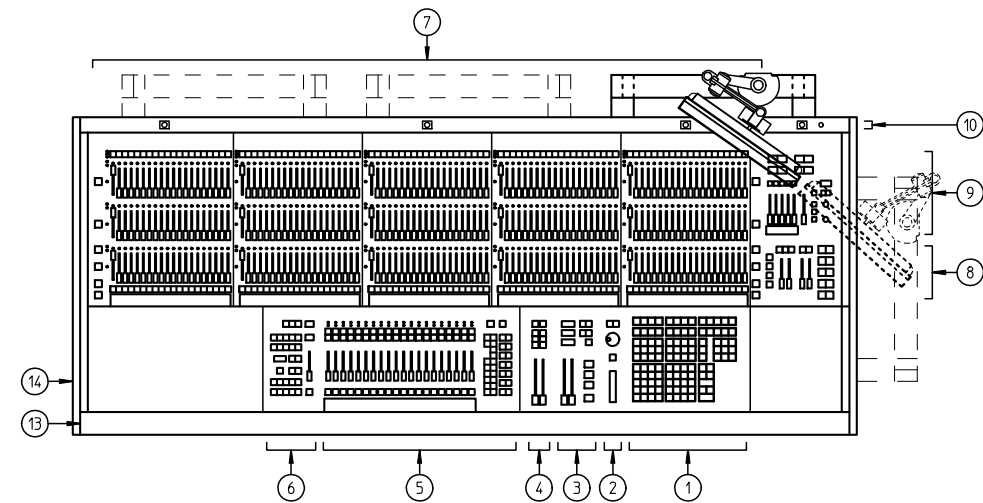
▷ : 分割点(スタンドLCD用レール)

【基本仕様】

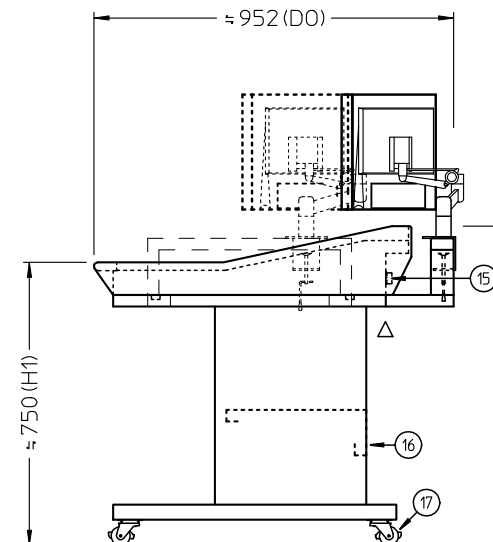
- コントロールCH数: 2048CH
- コントロールDIM数: 2048DIM
- プリセットフェーダ: 80本X3段プリセット(ジョイント機能)
- ショーデータ数: 1000ショーデータ
- シーン記憶数: 1000シーン
- パート数: 8パート
- 時間記憶:

フェードタイム	UP	0~99分59.9秒
	DOWN	0~99分59.5秒
ディレイタイム	UP	0~99分59.9秒
	DOWN	0~99分59.5秒
ウェイトタイム		0~99分59.9秒
- サブフェーダ: 20本X50ページ
- エフェクト: 50パターンX99ステップ、トータル1000ステップ
- 外部記憶: USBメモリー
- 調光信号: DMX512/1990
- バックアップ: マニュアルバックアップ
- 電源: AC100V ±10% 50/60Hz
- 消費電力: 200W
- 質量: 約80kg(卓本体)、5.7kg(LCDX1)
- 58kg(スタンド)
- 周囲環境: 周囲温度: 0°C~40°C
- 相対湿度: 45%~80%(除結露)

件名					
名称					
調光操作卓/F153Ⅲ-2048-80					
検証・妥当性確認	設計担当	技術担当	作成日	尺度	図面番号
	Y.NO		H26/10/1	S=1/20	
株式会社 松村電機製作所					訂正版
MATSUMURA ELECTRIC MFG.CO.,LTD.					VO1
					0



調光操作卓/F153Ⅲ-2048-100 S=1/20



番号	名称	数量	備考
1	メモリーデータ入力操作部	1式	
2	エンコーダ操作部	1式	TIME・LEVEL
3	UP/DOWNクロス操作部	1式	UP・DOWN
4	A/Bクロス操作部	1式	A・B
5	サブフェーダ操作部	1式	20本X50ページ
6	エフェクト操作部	1式	
7	プリセットフェーダ操作部	100X3段	ジョイント機能付
8	フラッシュSWモード設定操作部	1式	ADD・KILL
	マスタフェーダ操作部	1式	GM・U/D-M
	システム切替操作部	1式	B-UP・PATCH・SUB遠方
9	客席自動調光操作SW	1式	
	客席手動フェーダ	5	
	客席自動/手動切替SW	5	
	客席手動マスタフェーダ	1	
	作業灯SW	2組	舞台X1・客席X1
	誘導灯消灯連動SW	1	
	予備SW	2	
10	手元明かり用コネクタ	4	調光ボリューム付
11	操作SW	1組	
	USBコネクタ	2	USBメモリー接続用
12	LCD	1	17型
13	ハンドレスト	1式	
14	木製側板	1式	
15	接続コネクタ	1式	
16	スタンド	1式	
17	キャスター	4	
付属品	専用フレキシブル手元明かり	4	
	接続ケーブル	1式	
	卓カバー	1式	TK-25
	キーボード	1式	
	マウス	1式	マウスパッド付
	USBメモリー	2	

板厚	操作卓	SPCC t1.6
	スタンド	SPCC t1.6、t2.3
標準 塗装色	表面	778-704 フラック(サテン)
	スタンド	

▷ : 分割点(スタンドLCD用レール)

【基本仕様】

コントロールCH数: 2048CH
 コントロールDIM数: 2048DIM
 プリセットフェーダ: 100本X3段プリセット(ジョイント機能)
 ショーデータ数: 1000ショーデータ
 シーン記憶数: 1000シーン
 パート数: 8パート
 時間記憶:
 フェードタイム UP 0~99分59.9秒
 DOWN 0~99分59.5秒
 ディレイタイム UP 0~99分59.9秒
 DOWN 0~99分59.5秒
 ウェイトタイム 0~99分59.9秒
 サブフェーダ: 20本X50ページ
 エフェクト: 50パターンX99ステップ、トータル1000ステップ
 外部記憶: USBメモリー
 調光信号: DMX512/1990
 バックアップ: マニュアルバックアップ
 電源: AC100V ±10% 50/60Hz
 消費電力: 200W
 質量: 約95kg(卓本体)、5.7kg(LCDX1)
 65kg(スタンド)
 周囲環境: 周囲温度: 0°C~40°C
 相対湿度: 45%~80%(除結露)

件名				
名称				
調光操作卓/F153Ⅲ-2048-100				
検証・妥当性確認	設計担当	技術担当	作成日	尺度
	SHINODA		H26/10/1	S=1/20
株式会社 松村電機製作所				訂正版
MATSUMURA ELECTRIC MFG.CO.,LTD.				V01
				0