

調光操作卓/F103(V3) S=1/10

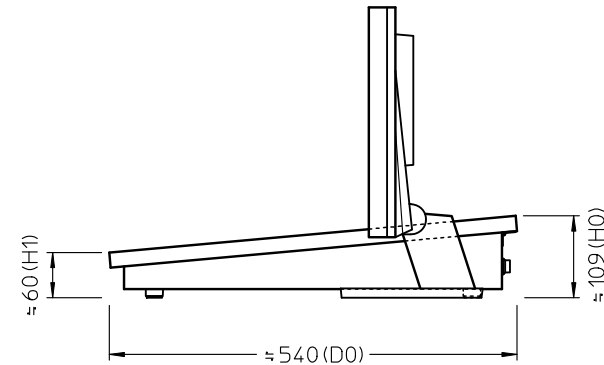
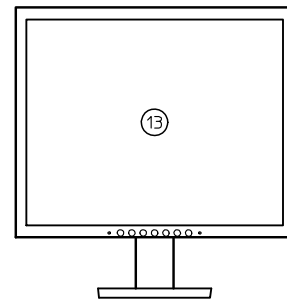
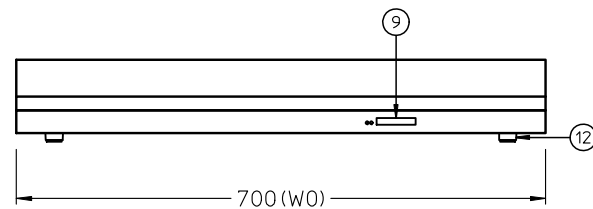
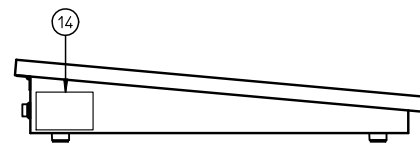
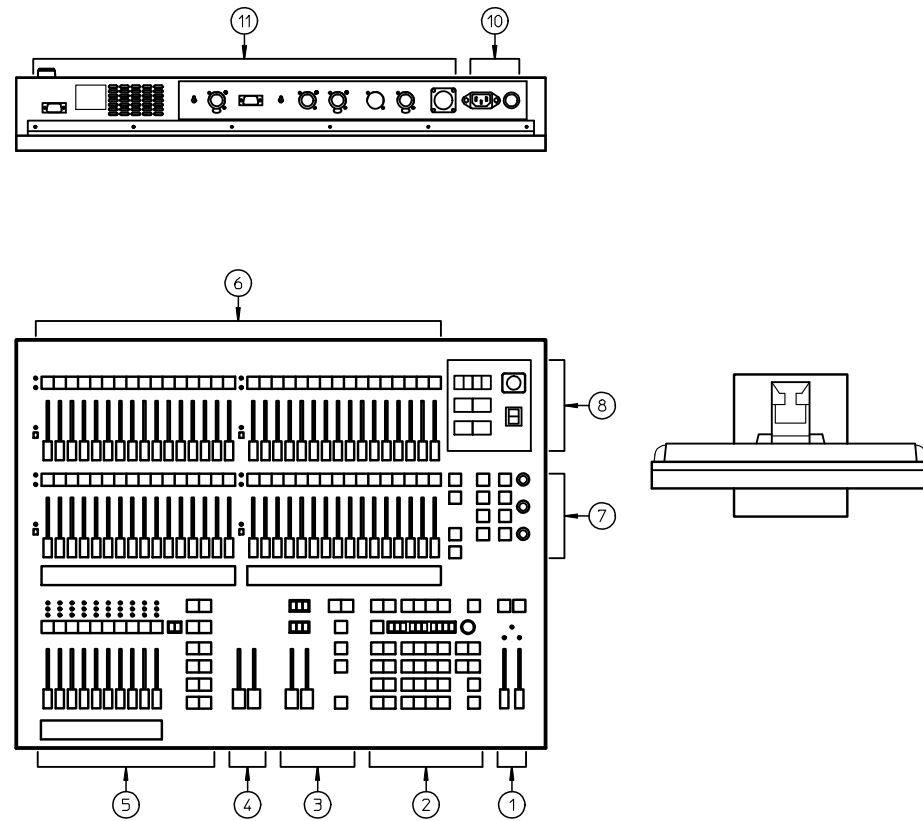
番号	名称	数量	備考
1	マスターフェーダ操作部	1式	GM、U/D、サブフェーダ操作部遠方切替SW
2	メモリーデータ入力操作部	1式	
3	UP/DOWNクロス操作部	1式	UP、DOWN
4	A/Bクロス操作部	1式	A、B
5	サブフェーダ操作部	1式	10本X30ページ
6	プリセットフェーダ操作部	32X2段	ジョイント機能付き
7	プリセットモード設定操作部	1式	P/F、FLASH、JOINT、EDIT
	シーン再生操作部	1式	シーン再生SWX4
	客席自動調光操作部	1式	
8	作業灯SW	2組	舞台X1・客席X1
	予備SW	2	
	手元明りコネクタ	1	
	電源SW	1	
9	外部記憶装置	1	
10	電源コード用インレット	1	
	ヒューズ	1	POWER 5A
11	接続コネクタ	1式	
12	ゴム足	1式	
13	製造者銘板	1	
付属品	専用フレキシブル手元明り	1	LED
	CFカード	1	
	接続ケーブル	1式	
	卓カバー	1式	TK-13

板厚	SPCC 1.2	
塗装色	操作パネル	778-204 ブルー
	下部フレーム	N-3.0
製作数	1台	

【基本仕様】

コントロールCH数: 120CH  
 コントロールDIM数: 512DIM  
 プリセットフェーダ: 32本X2段プリセット (ジョイント機能: 2ページ120CH)  
 ショーデータ数: 2場面  
 シーン記憶数: 300シーン(ムーブ、サブ、チェイス)  
 時間記憶: フェードタイム 0~999.9秒  
 サブフェーダ: 10本X30ページ  
 チェイス: トータル300ステップ  
 外部記憶: CFカード (CompactFlash TM)  
 調光信号: DMX512/1990  
 電源: AC100V ±10% 50/60Hz  
 消費電力: 40W  
 質量: 約14kg  
 周囲環境: 周囲温度: 0°C~40°C,  
 相対湿度: 45%~80% (除結露)

件名					
名称					
調光操作卓/F103(V3)					
検証・妥当性確認	設計担当	技術担当	作成日	尺度	図面番号
	Y.NO		H30/12/19	S=1/10	
株式会社 松村電機製作所					訂正版
MATSUMURA ELECTRIC MFG.CO.,LTD.					V03
					0



調光操作卓/F103(V3)+LCD S=1/10

番号	名称	数量	備考
1	マスターフェーダ操作部	1式	GM、U/D、サブフェーダ操作部遠方切替SW
2	メモリーデータ入力操作部	1式	
3	UP/DOWNクロス操作部	1式	UP、DOWN
4	A/Bクロス操作部	1式	A、B
5	サブフェーダ操作部	1式	10本X30ページ
6	プリセットフェーダ操作部	32X2枚	ジョイント機能付き
7	プリセットモード設定操作部	1式	P/F、FLASH、JOINT、EDIT
	シーン再生操作部	1式	シーン再生SWX4
	客席自動調光操作部	1式	
8	作業灯SW	2組	舞台X1・客席X1
	予備SW	2	
	手元明りコネクタ	1	
	電源SW	1	
9	外部記憶装置	1	
10	電源コード用インレット	1	
	ヒューズ	1	POWER 5A
11	接続コネクタ	1式	
12	ゴム足	1式	
13	LCD	1	17型
14	製造者銘板	1	
付属品	専用フレキシブル手元明り	1	LED
	CFカード	1	
	接続ケーブル	1式	
	卓カバー	1式	TK-13

板厚	SPCC t1.2	
塗 装 色	操作 パネル	778-204 ブルー
	下部フレーム	N-3.0
製 作 数	1 台	

【基本仕様】

コントロールCH数： 120CH  
 コントロールDIM数： 512DIM  
 プリセットフェーダ： 32本X2段プリセット (ジョイント機能：2ページ120CH)  
 ショーデータ数： 2場面  
 シーン記憶数： 300シーン(ムーブ、サブ、チェイス)  
 時間記憶： フェードタイム 0~999.9秒  
 サブフェーダ： 10本X30ページ  
 チェイス： トータル300ステップ  
 外部記憶： CFカード (CompactFlash TM)  
 調光信号： DMX512/1990  
 電源： AC100V ±10% 50/60Hz  
 消費電力： 卓本体 40W、LCD 30W  
 質 量： 卓本体 約14kg、LCD 3.1kg  
 周囲環境： 周囲温度：0°C~40°C、  
 相対湿度：45%~80% (除結露)

件名					
名称 調光操作卓/F103(V3)+LCD					
検証・妥当性確認	設計担当	技術担当	作成日	尺度	図面番号
	Y.NO		H30/12/19	S=1/10	
株式会社 松村電機製作所 MATSUMURA ELECTRIC MFG.CO.,LTD.					訂正版 V04 0