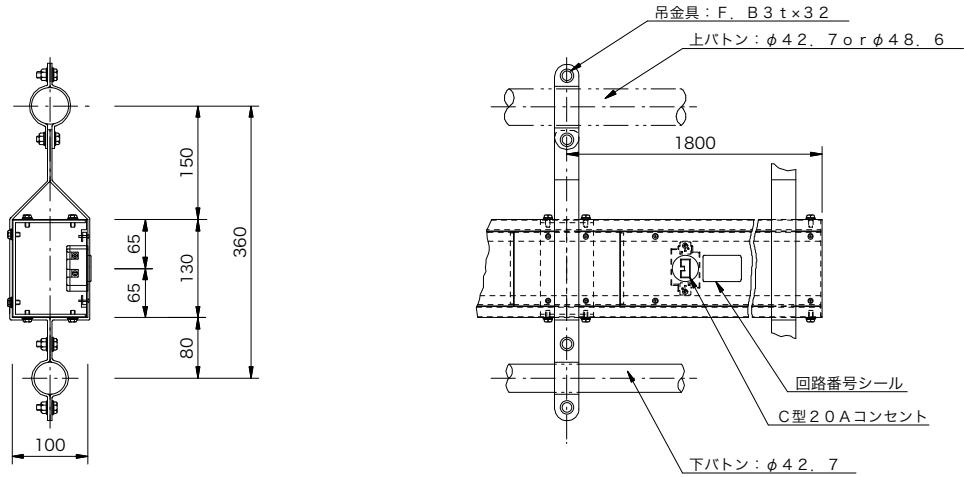
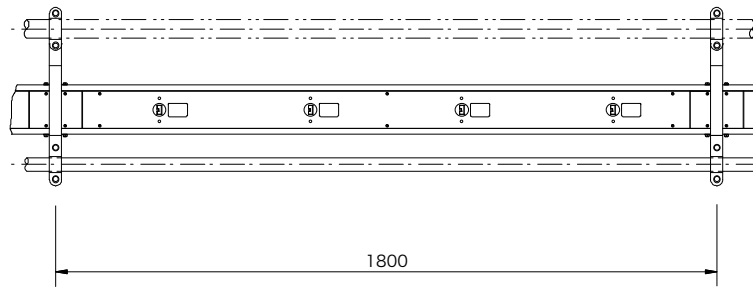
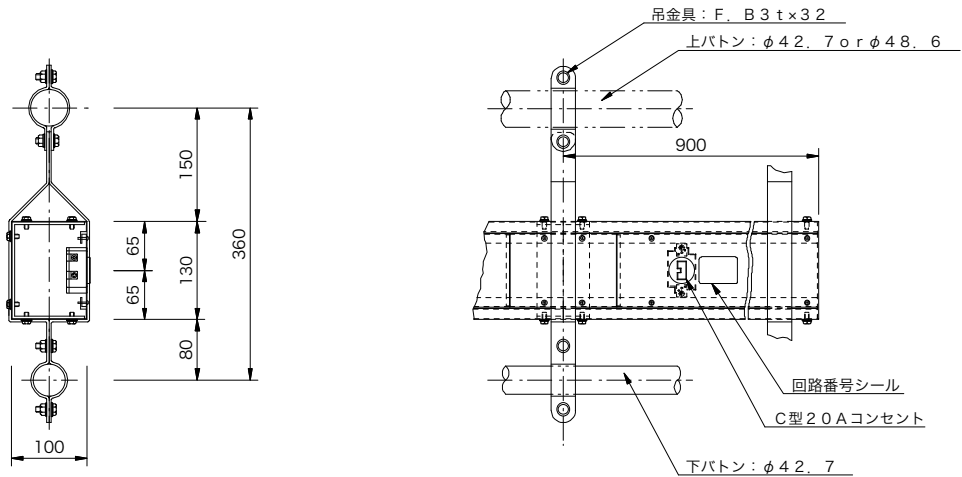
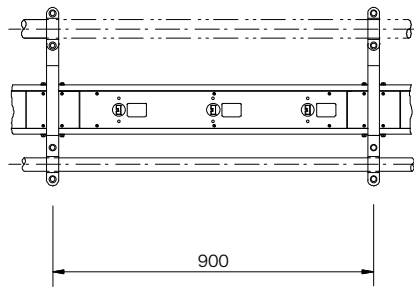


製品名	フライダクト	商品コード	M01001
		型番	FD1-20/1.8
		縮尺	S=1/10,20



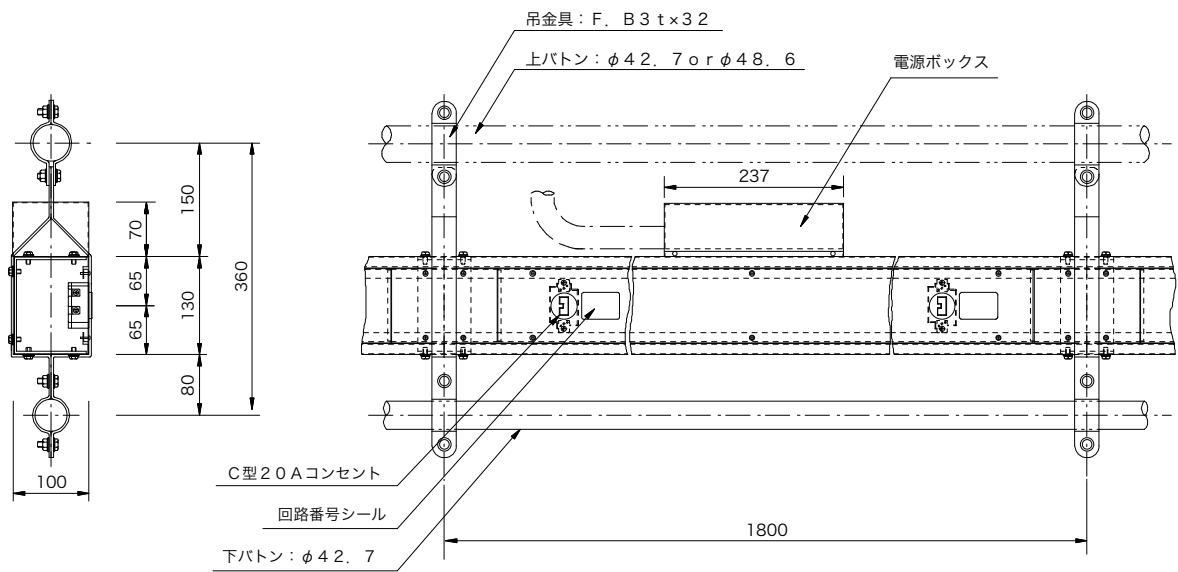
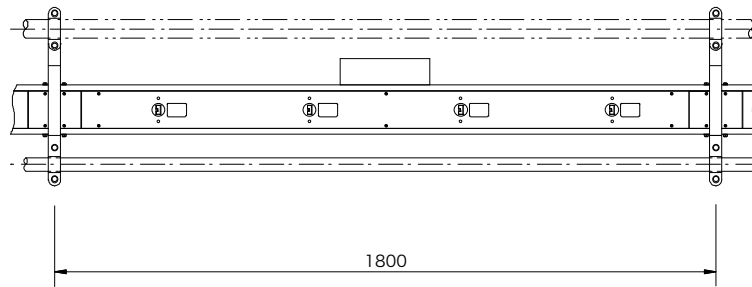
本体材質	鋼板製		
塗装色	黒 (マンセル N-1.0)		
備考	上バトンφ42.7 の場合はアダプタゴムを使用。 コンセント口数は別紙回路図による。		

製品名	フライダクト	商品コード	M01002
		型番	FD1-20/0.9
		縮尺	S=1/10,20



本体材質	鋼板製		
塗装色	黒 (マンセル N-1.0)		
備考	上バトンφ42.7 の場合はアダプタゴムを使用。 コンセント口数は別紙回路図による。		

製品名	フライダクト	商品コード	M01003
		型番	FD1-20P
		縮尺	S=1/10,20



本体材質

鋼板製

塗装色

黒 (マンセル N-1.0)

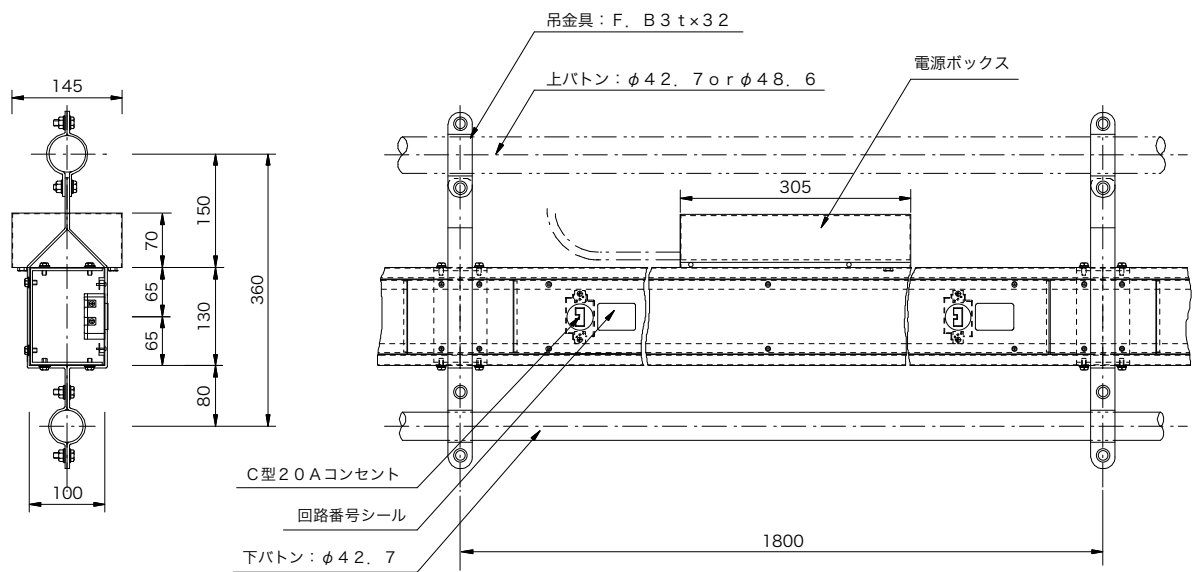
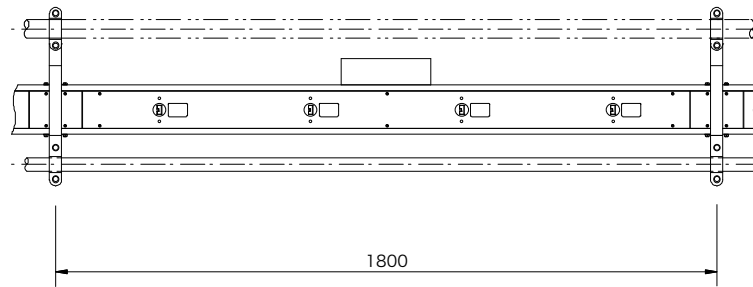
電源入力方向

上手

備考

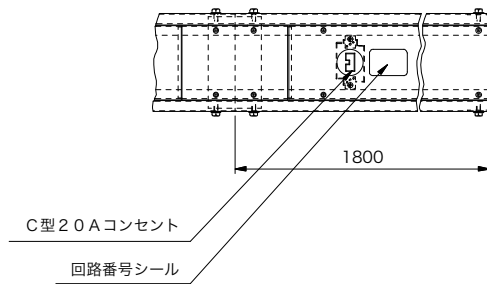
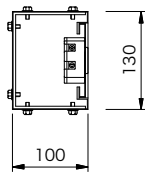
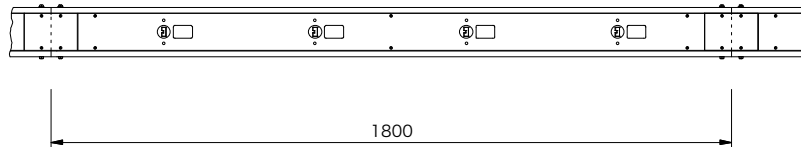
上バトンφ42.7の場合はアダプタゴムを使用。
コンセント口数は別紙回路図による。

製品名	フライダクト	商品コード	M01004
		型番	FD1-20F
		縮尺	S=1/10,20



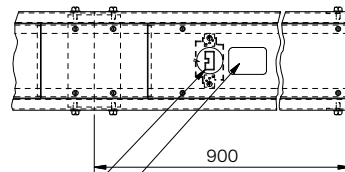
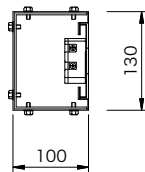
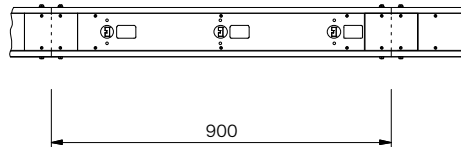
本体材質	鋼板製		
塗装色	黒 (マンセル N-1.0)		
電源入力方向	上手		
備考	上バトンφ42.7の場合はアダプタゴムを使用。 コンセント口数は別紙回路図による。		

製品名	フライダクト	商品コード	M01101
		型番	FD3-20/1.8
		縮尺	S=1/10,20



本体材質	鋼板製		
塗装色	黒 (マンセル N-1.0)		
備考	コンセント口数は別紙回路図による。		

製品名	フライダクト	商品コード	M01102
		型番	FD3-20/0.9
		縮尺	S=1/10,20

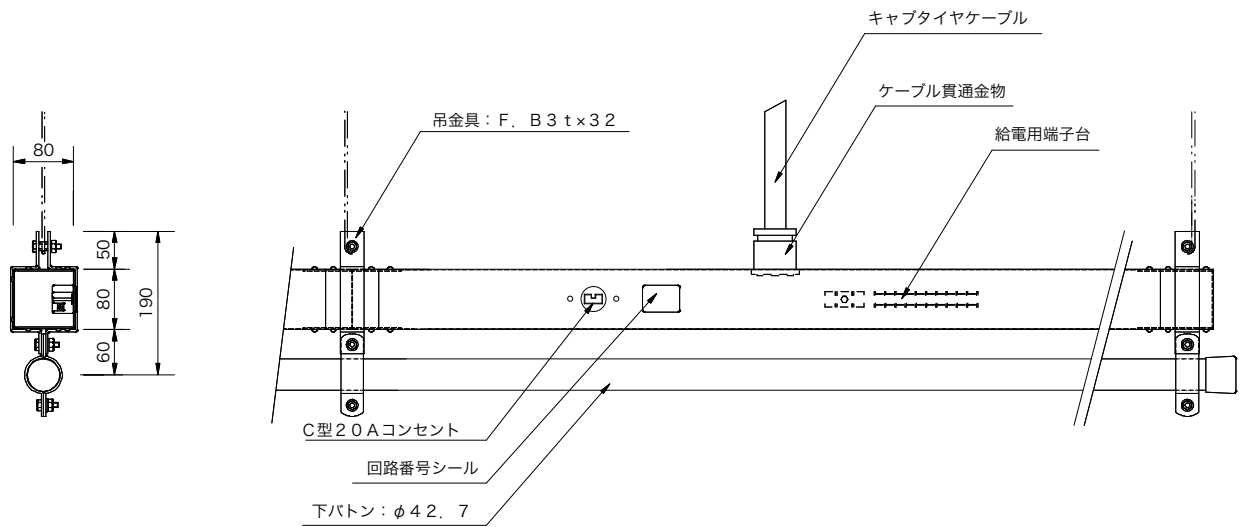


C型20Aコンセント

回路番号シール

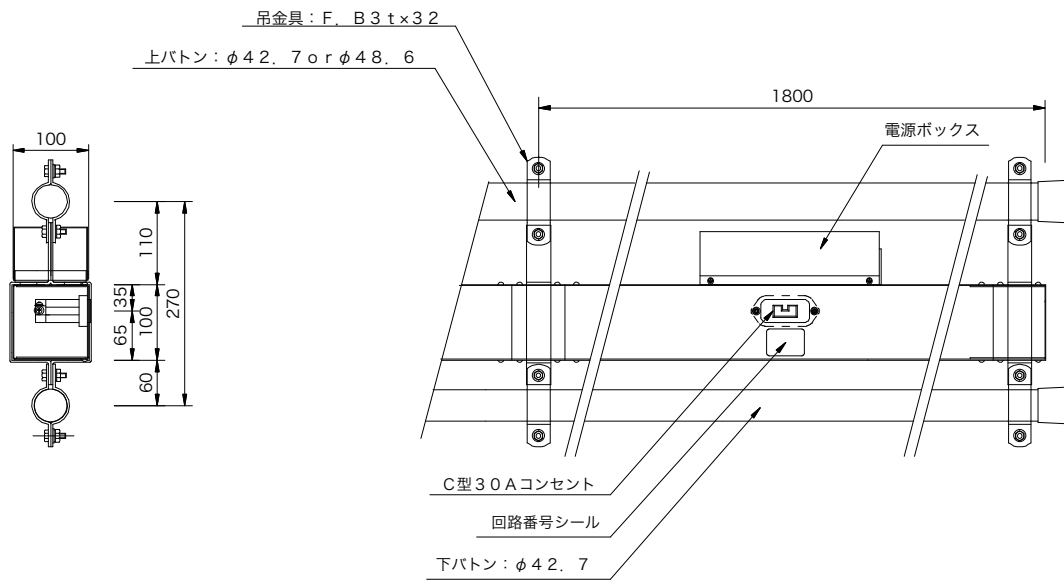
本体材質	鋼板製		
塗装色	黒 (マンセル N-1.0)		
備考	コンセント口数は別紙回路図による。		

製品名	フライダクト	商品コード	M01501
		型番	FDS-20A
		縮尺	S=1/10



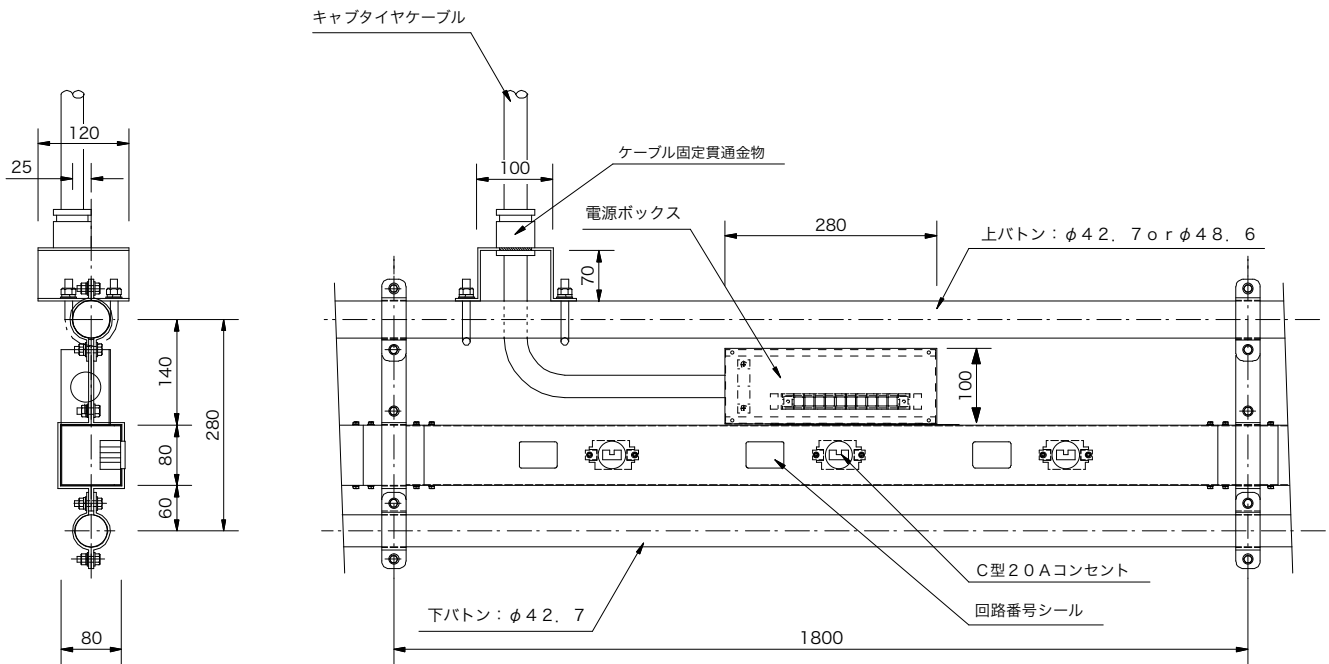
本体材質	鋼板製		
塗装色	黒 (マンセル N-1.0)		
備考	コンセント口数は別紙回路図による。		

製品名	フライダクト	商品コード	M01502
		型番	FDS-30A
		縮尺	S=1/10



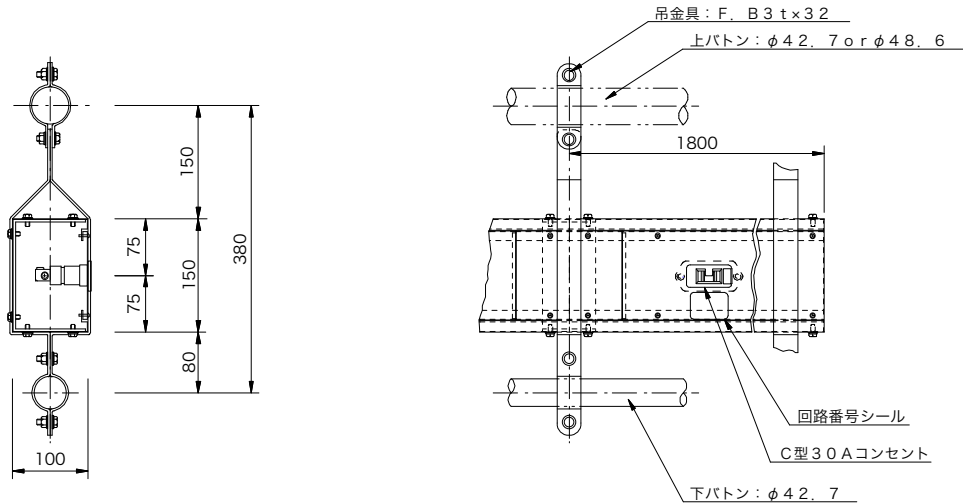
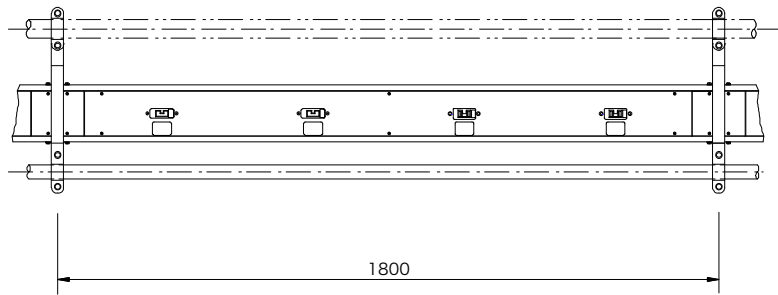
本体材質	鋼板製		
塗装色	黒 (マンセル N-1.0)		
備考	コンセント口数は別紙回路図による。		

製品名	フライダクト	商品コード	M01503
		型番	FDS-20A-UB
		縮尺	S=1/10



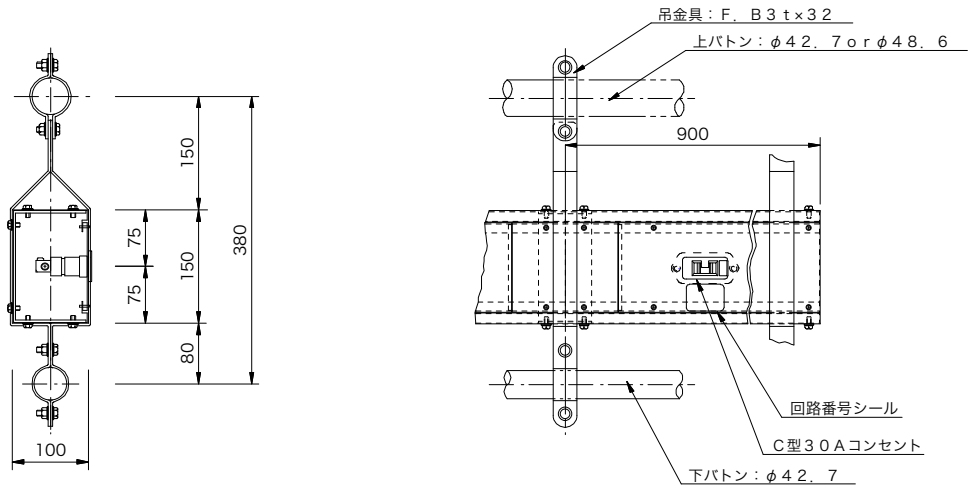
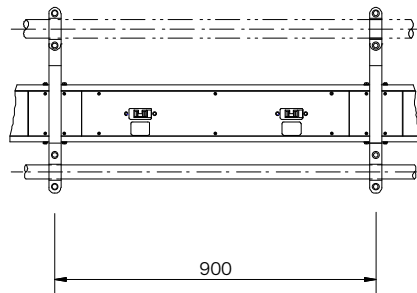
本体材質	鋼板製
塗装色	黒 (マンセル N-1.0)
電源入力方向	上手
備考	上バトンφ42.7の場合はアダプタゴムを使用。 コンセント口数は別紙回路図による。

製品名	フライダクト	商品コード	M02001
		型番	FD2-30/1.8
		縮尺	S=1/10,20



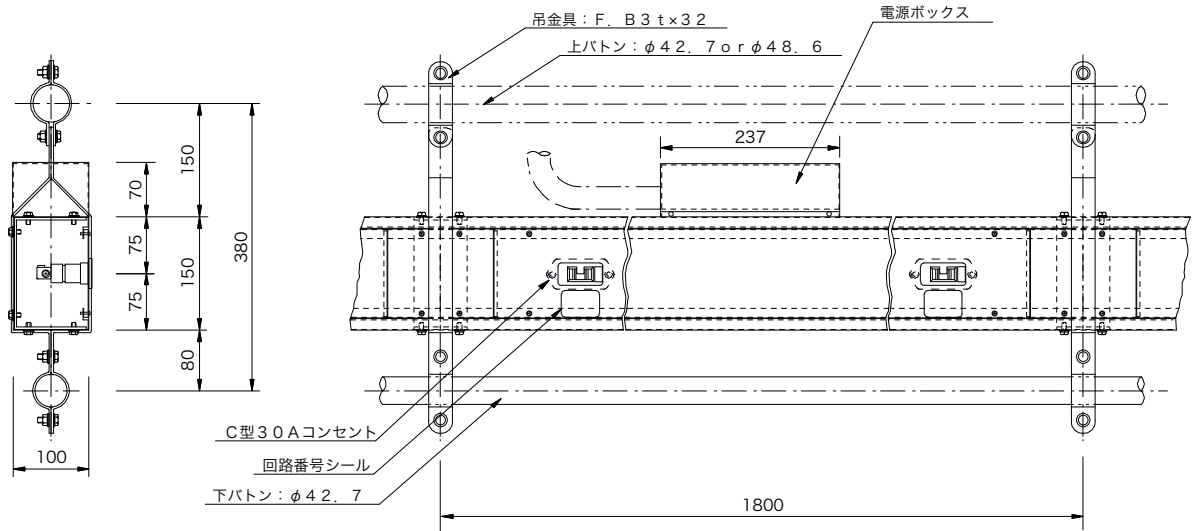
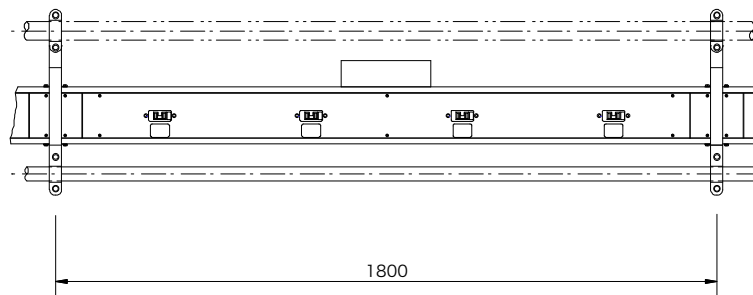
本体材質	鋼板製		
塗装色	黒 (マンセル N-1.0)		
備考	上バトンφ42.7 の場合はアダプタゴムを使用。 コンセント口数は別紙回路図による。		

製品名	フライダクト	商品コード	M02002
		型番	FD2-30/0.9
		縮尺	S=1/10,20



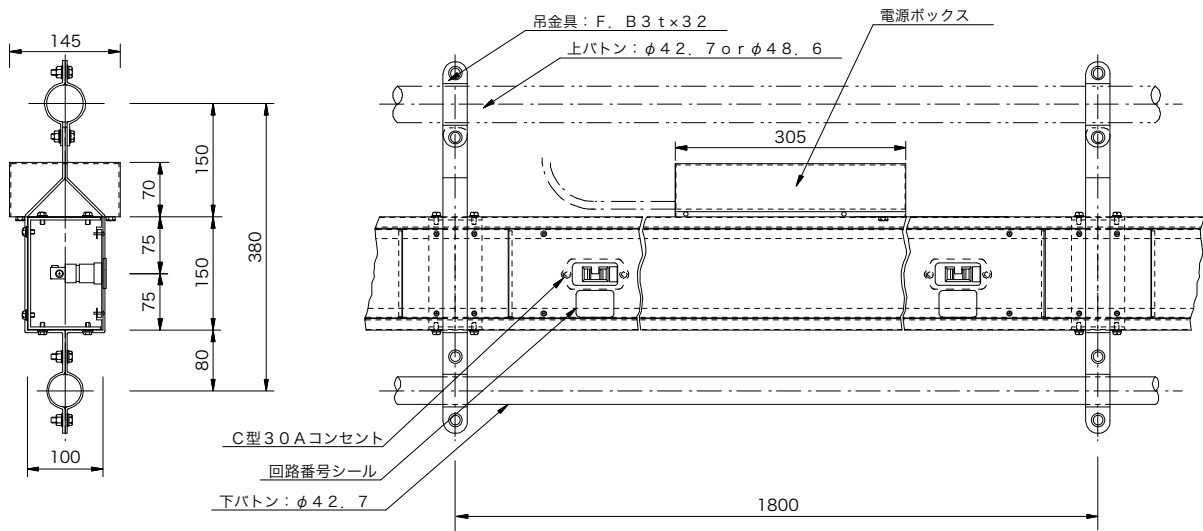
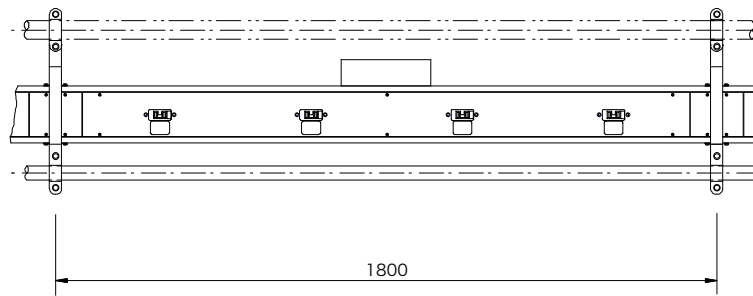
本体材質	鋼板製		
塗装色	黒 (マンセル N-1.0)		
備考	上バトンφ42.7 の場合はアダプタゴムを使用。 コンセント口数は別紙回路図による。		

製品名	フライダクト	商品コード	M02003
		型番	FD2-30P
		縮尺	S=1/10,20



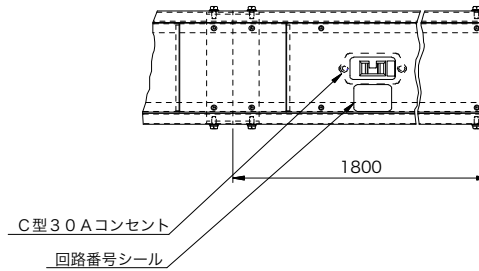
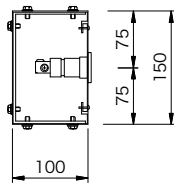
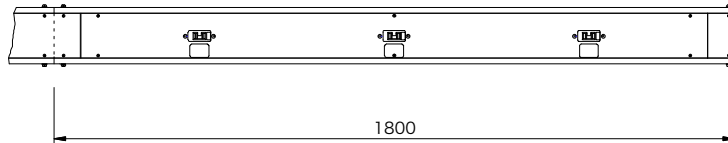
本体材質	鋼板製		
塗装色	黒 (マンセル N-1.0)		
電源入力方向	上手		
備考	上バトンφ42.7の場合はアダプタゴムを使用。 コンセント口数は別紙回路図による。		

製品名	フライダクト	商品コード	M02004
		型番	FD2-30F
		縮尺	S=1/10,20



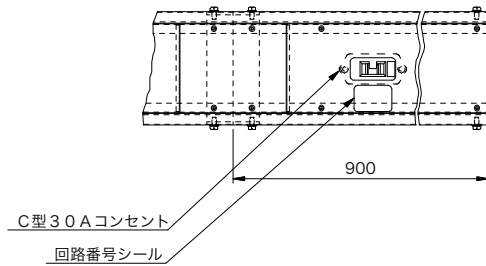
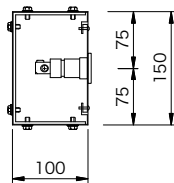
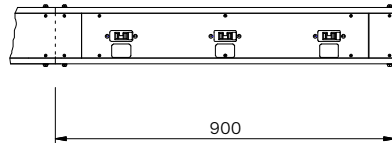
本体材質	鋼板製		
塗装色	黒 (マンセル N-1.0)		
電源入力方向	上手		
備考	上バトンφ42.7 の場合はアダプタゴムを使用。 コンセント口数は別紙回路図による。		

製品名	フライダクト	商品コード	M02101
		型番	FD4-30/1.8
		縮尺	S=1/10,20



本体材質	鋼板製		
塗装色	黒 (マンセル N-1.0)		
備考	コンセント口数は別紙回路図による。		

製品名	フライダクト	商品コード	M02102
		型番	FD4-30/0.9
		縮尺	S=1/10,20



本体材質	鋼板製		
塗装色	黒 (マンセル N-1.0)		
備考	コンセント口数は別紙回路図による。		